

ТША110-60.80.30-СТ ГЧ

Перф. примен.

Справ. №

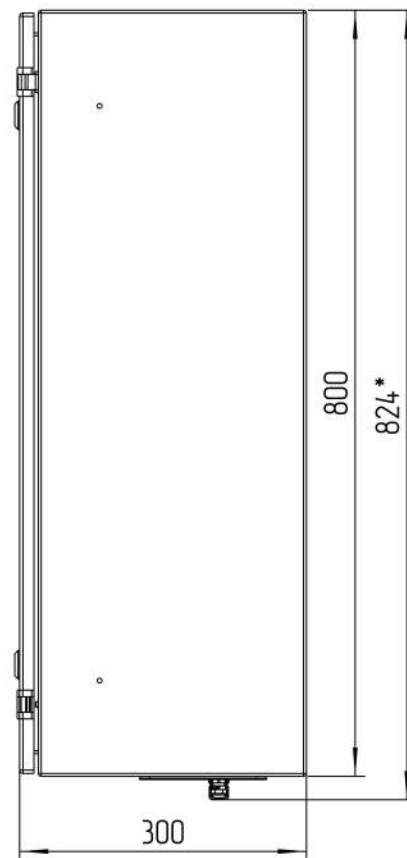
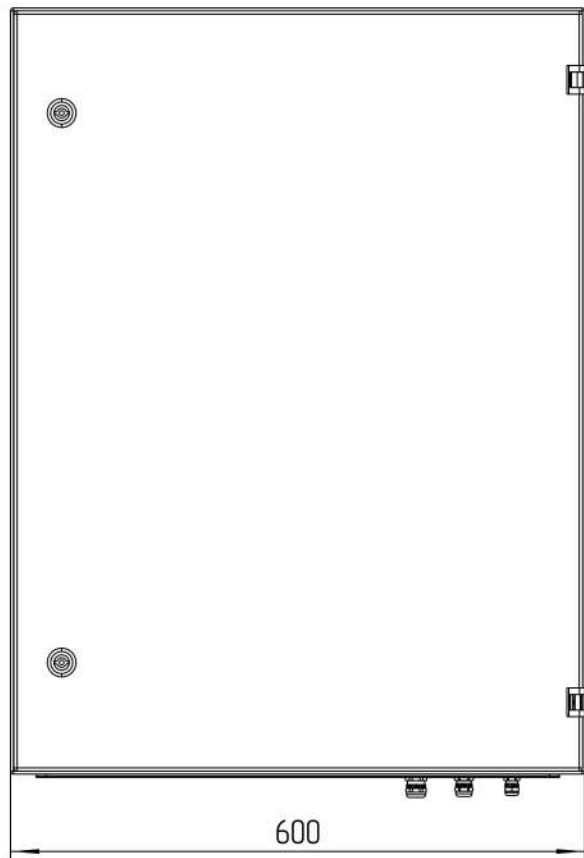
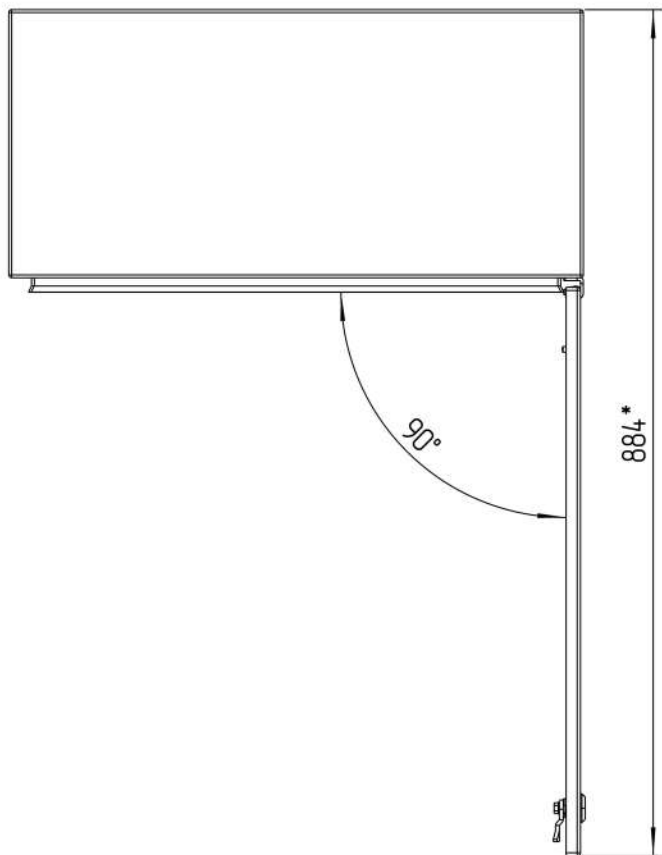
Подп. и дата

Инд. № дубл.

Взам. инд. №

Подп. и дата

Инд. № подл.



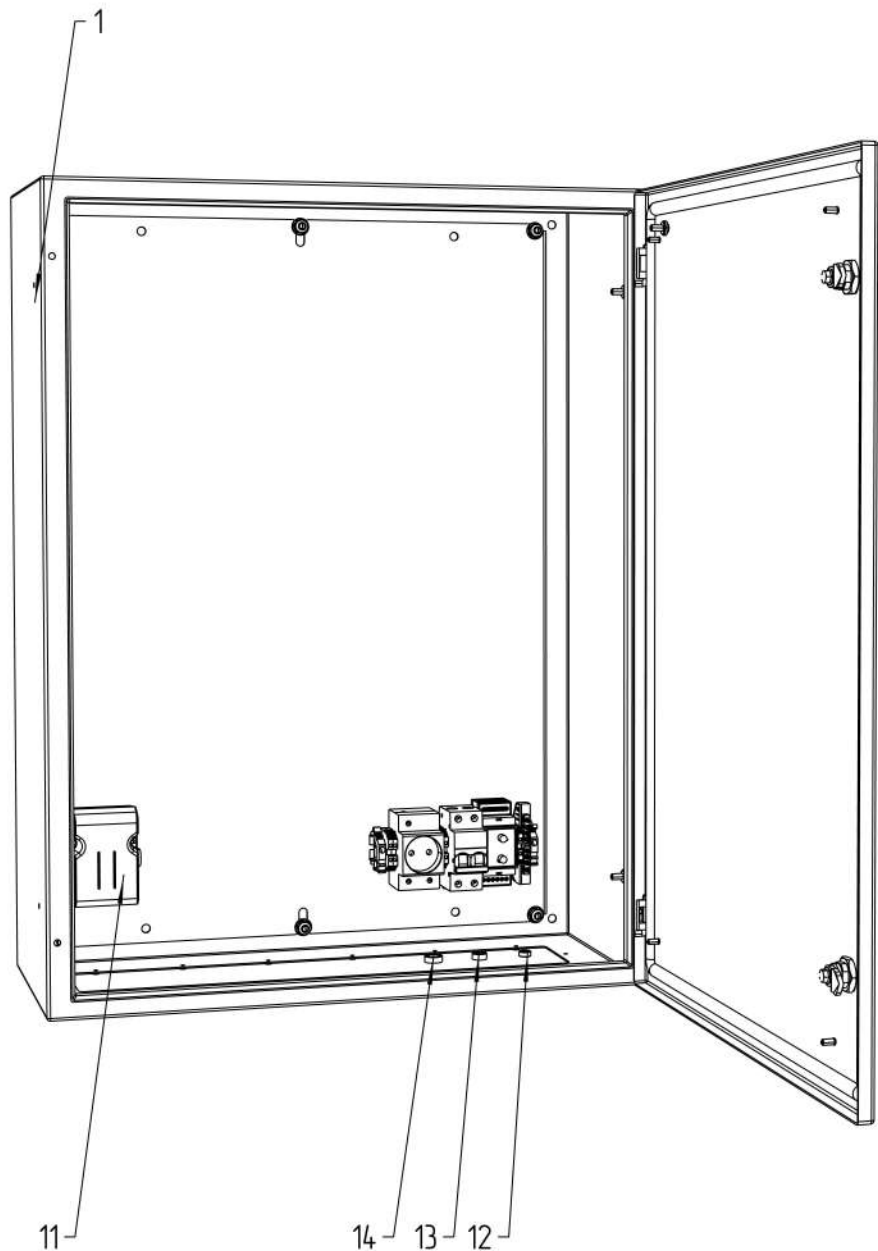
**Размеры для справок
Габаритные размеры упаковки
считать равными ШхВхГ (620x820x320)*

Счет 3485.1

| | | | | | | | | | |
|-----------|------------|----------|-------|------|------------------------------|---|---------|-------|---------|
| | | | | | ТША110-60.80.30-СТ ГЧ | | | | |
| | | | | | Термошкаф всепогодный | | | | |
| | | | | | Габаритный чертеж | | | | |
| Изм. | Лист | № докум. | Подп. | Дата | - К - | - | Лит. | Масса | Масштаб |
| Разраб. | Плеханова | | | | | | 1:7 | | |
| Проб. | Четвериков | | | | | | | | |
| Т. контр. | Четвериков | | | | Лист: | | Листов: | | |
| Н. контр. | Лемещук | | | | ООО "АМАДОН" | | | | |
| Утв. | Гречникова | | | | | | | | |

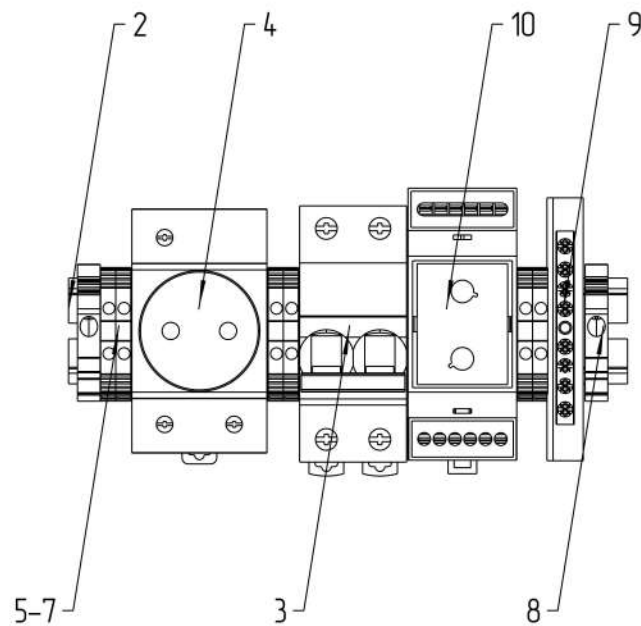
Копировал

Формат А3



Счет 3485.1

Расположение оборудования на DIN-рейке
М 1:3



| | | | | | | | |
|-------------|------------|-------|------|---|------------------------------|---------|-----------|
| | | | | | ТША110-60.80.30-СТ СО | | |
| Изм. / Лист | № докум. | Подп. | Дата | Термошкаф всепогодный Схема расположения оборудования | Лит. | Масса | Масштаб |
| Разраб. | Плеханова | | | | - К - | | 1:5 |
| Проб. | Четвериков | | | | Лист: | Листов: | |
| Т. контр. | Четвериков | | | | | | |
| Н. контр. | Лемещук | | | ООО "АМАДОН" | | | |
| Утв. | Гречникова | | | | | | Копировал |

Перв. примен.

Справ. №

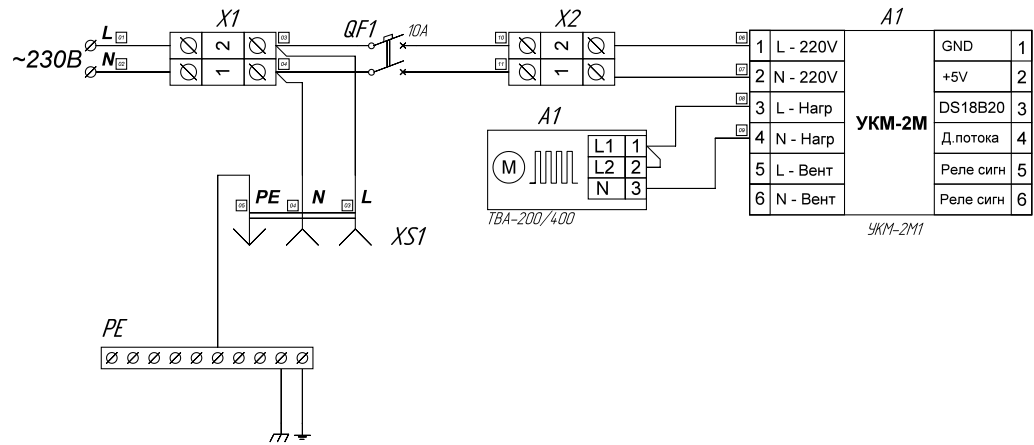
Подп. и дата

Инд. № дубл.

Взам. инв. №

Подп. и дата

Инд. № подл.



| | | | | | | | | |
|-----------|------------|----------|---------|------|---------------------------------------|-------|--------|---------|
| | | | | | ТША110-60.80.30-ST | | | |
| Изм. | Лист | № докцм. | Подпись | Дата | Схема электрическая принципиальная | Лит. | Масса | Масштаб |
| Разраб. | Андреев | | | | | - К - | - | - |
| Пробер. | Четвериков | | | | | Лист | Листов | |
| Т. контр. | Четвериков | | | | | | | |
| Н. контр. | Лемещук | | | | | | | |
| Утверд. | Гречникова | | | | | | | |
| | | | | | ООО "АМАДОН" | | | |

Копировал

Формат А3

Перв. примен.

Справ. №

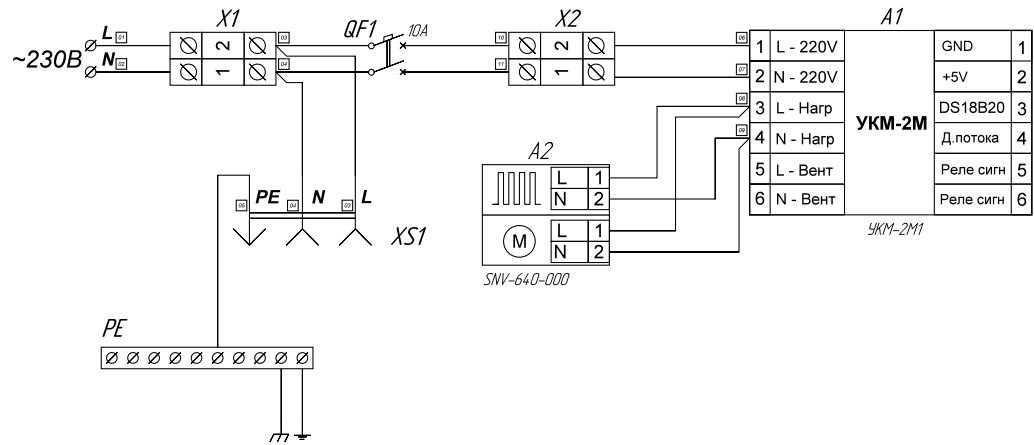
Подп. и дата

Инд. № дубл.

Взам. инв. №

Подп. и дата

Инд. № подл.



| | | | | | | | |
|-----------|------------|-----------|---------|------|---------------------------------------|-------|---------|
| | | | | | ТША110-60.80.30-ST | | |
| | | | | | Схема электрическая принципиальная | | |
| Изм. | Лист | № док.чм. | Подпись | Дата | Лит. | Масса | Масштаб |
| | | | | | - К - | - | - |
| Разраб. | Андреев | | | | | | |
| Пробер. | Четвериков | | | | | | |
| Т. контр. | Четвериков | | | | | | |
| Н. контр. | Лемещук | | | | | | |
| Утверд. | Гречникова | | | | | | |
| | | | | | ООО "АМАДОН" | | |

Копировал

Формат А3