

ОБЩЕСТВО С ОГРАНИЧЕННОЙ ОТВЕТСТВЕННОСТЬЮ
"АМАДОН"



ТЕРМОШКАФ "АМАДОН"
ТША120-ПО-38.30.21-60-УХЛ1-И.1И1

ПАСПОРТ И РУКОВОДСТВО ПО ЭКСПЛУАТАЦИИ

ТУ 3428-005-09245269-2014

Россия, г.Москва

ВВЕДЕНИЕ

Руководство составлено производителем оборудования и является его неотъемлемой частью. В руководстве определяются цели, для которых оборудование было сконструировано и изготовлено, и содержит всю информацию, необходимую для ее безопасной и правильной эксплуатации.

Информация, содержащаяся в настоящем руководстве, предназначена для следующих субъектов:

- работники, занимающиеся транспортировкой, перемещением, извлечением из упаковки;
- работники, занимающиеся подготовкой оборудования и места установки;
- монтажники;
- пользователь оборудования;
- работники, проводящие техническое обслуживание.

Настоящее руководство должно заботливо храниться и предоставляться для консультирования; в связи с этим его необходимо защищать от влаги, небрежного обращения и любых других факторов, способных вызвать его повреждение.

ВНИМАНИЕ!

Производитель не несет никакой ответственности за ущерб, нанесенный оборудованию или другому имуществу в следующих случаях:

- ненадлежащее использование;
- привлечение персонала, не соответствующего требованиям;
- неправильные монтаж и установка;
- дефекты обслуживающих систем;
- неавторизованные модификации или работы;
- использование неоригинальных запасных частей;
- несоблюдение правил, содержащихся в настоящем руководстве;
- исключительные события.

Любая операция, не описанная в настоящем руководстве и/или не авторизованная производителем, приводит не только к немедленному аннулированию гарантии, но и к полной ответственности выполняющего ее субъекта.

ПАСПОРТ И РУКОВОДСТВО ПО ЭКСПЛУАТАЦИИ

СТР.3

ТЕХНИЧЕСКИЕ ХАРАКТЕРИСТИКИ ТЕРМОШКАФА

КОРПУС	
ГАБАРИТНЫЕ РАЗМЕРЫ, ММ	Ш x В x Г: 380 x 300 x 210
ТОЛЩИНА СТЕНКИ КОРПУСА, ММ	1.25
ТОЛЩИНА СТЕНКИ ДВЕРИ, ММ	15
МОНТАЖНАЯ ПАНЕЛЬ	Ш x В x Г: 330x275x2
МАТЕРИАЛ КОРПУСА	ЛИСТОВАЯ СТАЛЬ
ПОКРЫТИЕ КОРПУСА	ГРУНТОВКА, ПОРОШКОВОЕ ПОКРЫТИЕ
ЦВЕТ КОРПУСА	RAL7035
СТЕПЕНЬ ЗАЩИТЫ	IP66
ДИАПАЗОН РАБОЧИХ ТЕМПЕРАТУР	УХЛ1 (от -60 до +40 °C)
ПИТАНИЕ	
НАПРЯЖЕНИЕ	АС U=230В±15%, 50 Гц
ВВОДНОЙ АВТОМАТ	2P C10A
ОБОГРЕВ	
НАПРЯЖЕНИЕ	АС U=230В±15%, 50 Гц
МОЩНОСТЬ	60 W
РЕГУЛИРОВКА ОБОГРЕВА	От -37 до +57 °C
ОХЛАЖДЕНИЕ	
ТИП	-
НАПРЯЖЕНИЕ	-
МОЩНОСТЬ	-
РЕГУЛИРОВКА ОХЛАЖДЕНИЯ	-
РЕГУЛИРОВКА ВЛАЖНОСТИ	-

СФЕРА ПРИМЕНЕНИЯ

Термошкаф предназначен для размещения в нем электрооборудования и защиты оборудования не приспособленного для работы в особо тяжелых для эксплуатации условиях. Термошкаф утеплен и имеет систему климат-контроля, что позволяет ему поддерживать необходимую температуру без больших потерь тепла. По степени защиты человека от поражения электрическим током относится к классу I по ГОСТ 12.2.007.0-75.

МОНТАЖ

К монтажу и обслуживанию допускается персонал, прошедший подготовку в соответствии с "Правилами технической эксплуатации электроустановок потребителей" (ПТЭЭП) и "Межотраслевым правилам охраны труда (правила безопасности) при эксплуатации электроустановок потребителей" (РД 153-34.0-03.150-00).

Порядок действий до установки на объект:

- открыть ключом дверь термошкафа;
- в случае наличия монтажной панели, отвернуть зайки и извлечь монтажную панель вместе с установленными на нее элементами и произвести установку оборудования;
- в случае наличия 19" стоек, произвести их регулировку на необходимое расстояние;
- произвести необходимые работы по установке кабельных вводов;
- в случае монтажной панели, установить ее обратно на посадочные места, зафиксировать зайки, соединить заземляющие и другие проводники;
- в случае 19" стоек, произвести установку оборудования, подключить заземляющие и другие проводники;

В случае наличия монтажной панели и 19" стоек, необходимо отталкиваться от устанавливаемого оборудования и комбинировать порядок действий.

Порядок действий при установке на объекте:

- установить термошкаф на рабочее место;
- подвести заземляющий проводник и надежно соединить его с термошкафом;
- подвести оставшиеся проводники и подключить по схеме рабочего проекта.

Перв. примен.

Спроб. №

Подп. и дата

Инд. № дубл.

Взам. инв. №

Подп. и дата

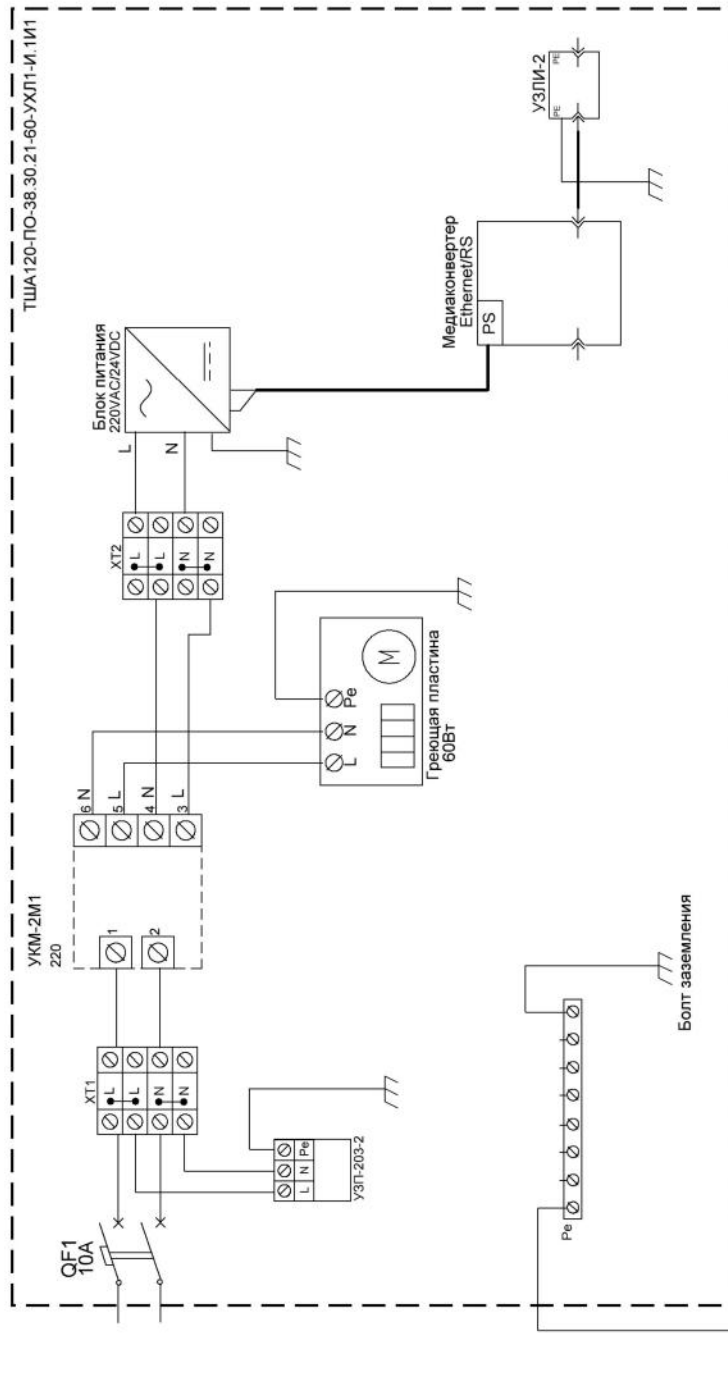
Инд. № подл.

Изм.	Лист	№ докум.	Подп.	Дата
Разраб.				
Проб.				
Т. контр.				
Н. контр.				
Утв.				

ТША120-ПО-38.30.21-60-УХЛ1-И.1И1

ТЕРМОШКАФ

СХЕМА ЭЛЕКТРИЧЕСКАЯ



Лит.	Масса	Масштаб
Лист:		Листов:

ООО "АМАДОН"

ПАСПОРТ И РУКОВОДСТВО ПО ЭКСПЛУАТАЦИИ

СТР.6

СПЕЦИФИКАЦИЯ ИЗДЕЛИЯ

№	НАИМЕНОВАНИЕ	КОЛИЧЕСТВО
1	Корпус термошкафа 380x300x210мм (ШxВxГ)	1
2	Монтажная панель	1
3	Нагреватель ГПА1-60, 60 Вт	1
4	Автоматический выключатель 2P C10A	1
5	Клемма проходная винтовая (2.5мм ²)	8
6	Устройство контроля микроклимата УКМ-2М1	1
7	Датчик температуры и влажности	1
8	Шина заземления	1
9	Торцевой фиксатор	4
10	DIN-рейка	2
11	Преобразователь RS-422/485 Ethernet	1
12	Блок питания 24 В, 0.63А, 15 Вт	1
13	Оптический кросс SM, 4 порта SC/UPS	1
14	Кабельный ввод PG9	1
15	Кабельный ввод PG11	2
16	Устройство защиты линии связи RS-422/2*RS-485 ЧЗЛИ-2	1
17	Устройство защиты линии питания ЧЗП-230-2	1
18	Комплект крепления на опору КМА1 (ДОП)	1
19		
20		
21		
22		
23		
24		
25		
26		
27		
28		
29		
30		
31		
32		
33		
34		
35		
36		
37		

Перв. примен.

Справ. №

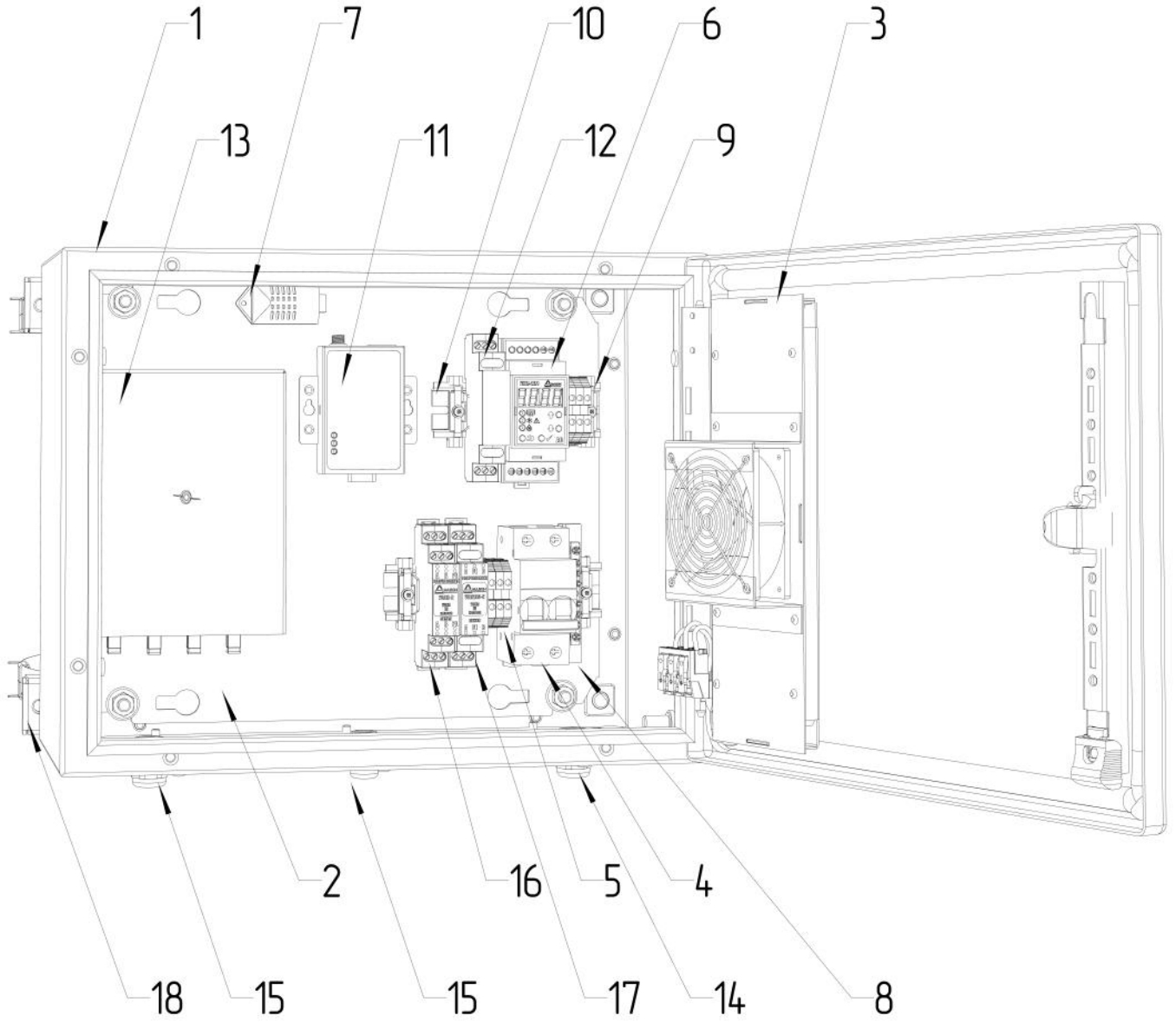
Подп. и дата

Инв. № дубл.

Взам. инв. №

Подп. и дата

Инв. № подл.



ТША120-ПО-38.30.21-60-УХЛ1-И.1И1

ТЕРМОШКАФ
СБОРОЧНЫЙ ЧЕРТЕЖ

Лист.	Масса	Масштаб
-------	-------	---------

	17.9	1:4
--	------	-----

Лист:	Листов:
-------	---------

ООО "АМАДОН"

Изм.	Лист	№ докум.	Подп.	Дата
Разраб.				
Проб.				
Т. контр.				
Н. контр.				
Утв.				

ОБРАТИТЕ ВНИМАНИЕ!

Температура корпусов обогревателей во время работы превышает 85°C, во избежание повреждения аппаратуры и кабелей производите их монтаж на расстоянии не менее 4 см от обогревателей.

Во время монтажных работ обеспечить герметичность при установке шкафа, вводной панели и кабельных вводов, чтобы исключить попадание влаги в корпус и сохранения работоспособности системы в процессе эксплуатации.

Ответственность за обеспечение герметичности термощкафа при монтаже несет монтажно-наладочная организация.

Обязательное условие – создание системы заземления или принять иные меры для обеспечения защиты человека от поражения электрическим током.

Во время монтажных работ важно принять меры, чтобы не допустить попадание влаги в электрические соединения или внутренние компоненты.

Все работы по обслуживанию, должны производиться только при снятом напряжении. При монтаже, демонтаже и обслуживании во время эксплуатации на объекте важно соблюдать меры предосторожности в соответствии с правилами техники безопасности, установленными для объекта.

Ответственность за соблюдение правил безопасности возлагается на обслуживающий персонал.

ТРАНСПОРТИРОВКА

Транспортировка термошкафа производится в вертикальном положении в заводской упаковке, уберегающий термошкаф от нежелательного механического воздействия и атмосферных осадков. При транспортировке следует избегать резких толчков, ударов и бросков.

Допустимые условия транспортирования термошкафа на транспорте открытого типа:

- температура окружающего воздуха при У1 от минус 50 до плюс 45 °С, при УХЛ1 от минус 70 до плюс 45 °С;
- относительная влажность воздуха до 80% при 25 °С;

Транспортировка термошкафа возможна всеми видами транспорта.

ХРАНЕНИЕ

Хранение устройства может быть кратковременным и длительным. При кратковременном хранении, осуществляемом в процессе эксплуатации, термошкаф должен находиться на отведенном для этого месте и отключен от питающей сети. При этом он может находиться без защитной упаковки.

При длительном хранении (свыше шести месяцев) термошкаф должен находиться в защитной упаковке в помещении, предназначенном для хранения электрооборудования.

Помещение, предназначенное для хранения термошкафа, должно удовлетворять следующим требованиям:

- относительная влажность воздуха до 80% при 25 °С;
- температура окружающего воздуха при У1 от минус 50 до плюс 45 °С, при УХЛ1 от минус 70 до плюс 45 °С;
- иметь хорошую вентиляцию.

В помещении не должны находиться щелочи, кислоты и другие химически агрессивные материалы. Проникновение в помещение вредных для электрооборудования паров и газов не допускается. Термошкаф должен быть расположен на таком расстоянии от отопительных приборов, чтобы исключалось тепловое воздействие на него.

ПАСПОРТ И РУКОВОДСТВО ПО ЭКСПЛУАТАЦИИ

СТР.10

ГАРАНТИЙНЫЕ ОБЯЗАТЕЛЬСТВА

При размещении шкафа в условиях, отличных от указанных, стабильная работа климатической установки не гарантируется и гарантийных обязательств не несет.

Изготовитель гарантирует соответствие параметров шкафа требованиям ГОСТ 28601.1-90, ГОСТ 28601.2-90, ГОСТ 28601.3-90 при соблюдении потребителем условий эксплуатации, транспортировки, хранения и монтажа.

Гарантийный срок эксплуатации – 12 месяцев со дня ввода изделия в эксплуатацию, при условии ввода в эксплуатацию не позднее 6 месяцев со дня продажи. Гарантийный срок хранения – 24 месяца со дня выпуска изделия.

ОБРАТНАЯ СВЯЗЬ

Адрес офиса: 125476, Россия, г. Москва, ул. Василия Петушкова д. 3, оф. 401

Телефоны: +7-495-221-64-57, +7-495-132-15-33.

Телефон технической поддержки: +7-495-363-31-71.

Web-сайт: amadon.ru

termoshkaf.com

ГАРАНТИЙНЫЙ ТАЛОН

НОМЕР

ДАТА ВЫПУСКА

ПРЕДПРИЯТИЕ – ИЗГОТОВИТЕЛЬ:

ТОРГУЮЩАЯ ОРГАНИЗАЦИЯ:

--	--