

ТША110-80.60.30-СТ ГЧ

Перф. примен.

Справ. №

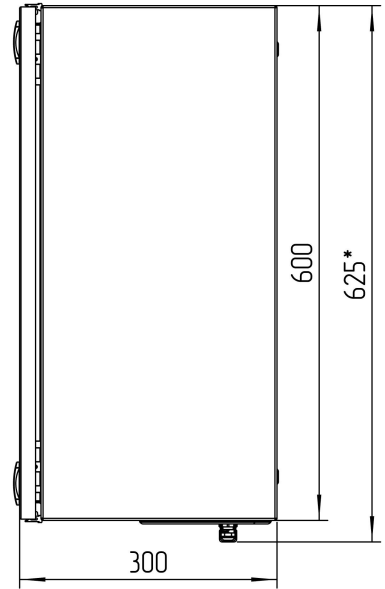
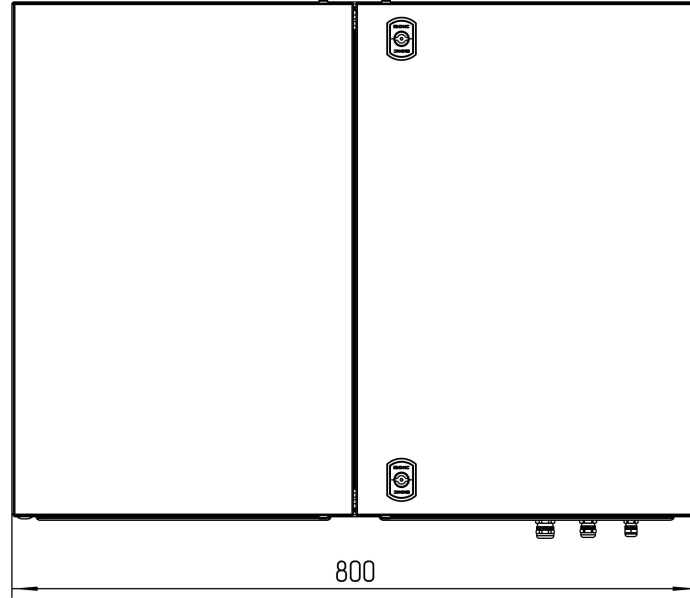
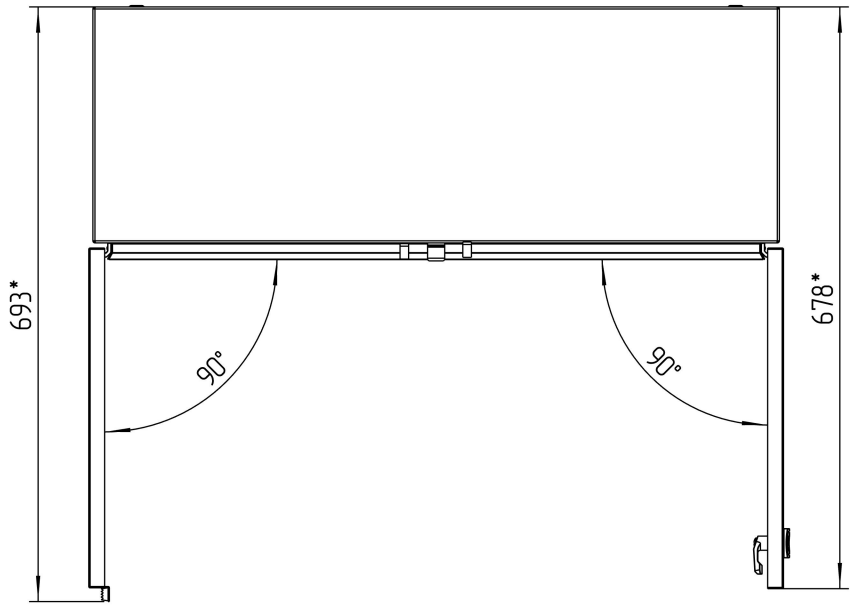
Подп. и дата

Инд. № дубл.

Взам. инд. №

Подп. и дата

Инд. № подл.



**Размеры для справок
Габаритные размеры упаковки
считать равными ШхВхГ (820х620х320)*

| | | | | | | | | | |
|-----------|------------|----------|-------|------|---------------------|---|---------|-------|---------|
| | | | | | | ТША110-80.60.30-СТ ГЧ | | | |
| | | | | | | Термошкаф всепогодный Габаритный чертеж | Лит. | Масса | Масштаб |
| Изм. | Лист | № докум. | Подп. | Дата | - К - | | 1:7 | | |
| Разраб. | Плеханова | | | | Лист: | | Листов: | | |
| Проб. | Четвериков | | | | ООО "АМАДОН" | | | | |
| Т. контр. | Четвериков | | | | Копировал | | | | |
| Н. контр. | Лемещук | | | | Формат А3 | | | | |
| Утв. | Гречникова | | | | | | | | |

ТША110-80.60.30-ST CO

Перв. примен.

Справ. №

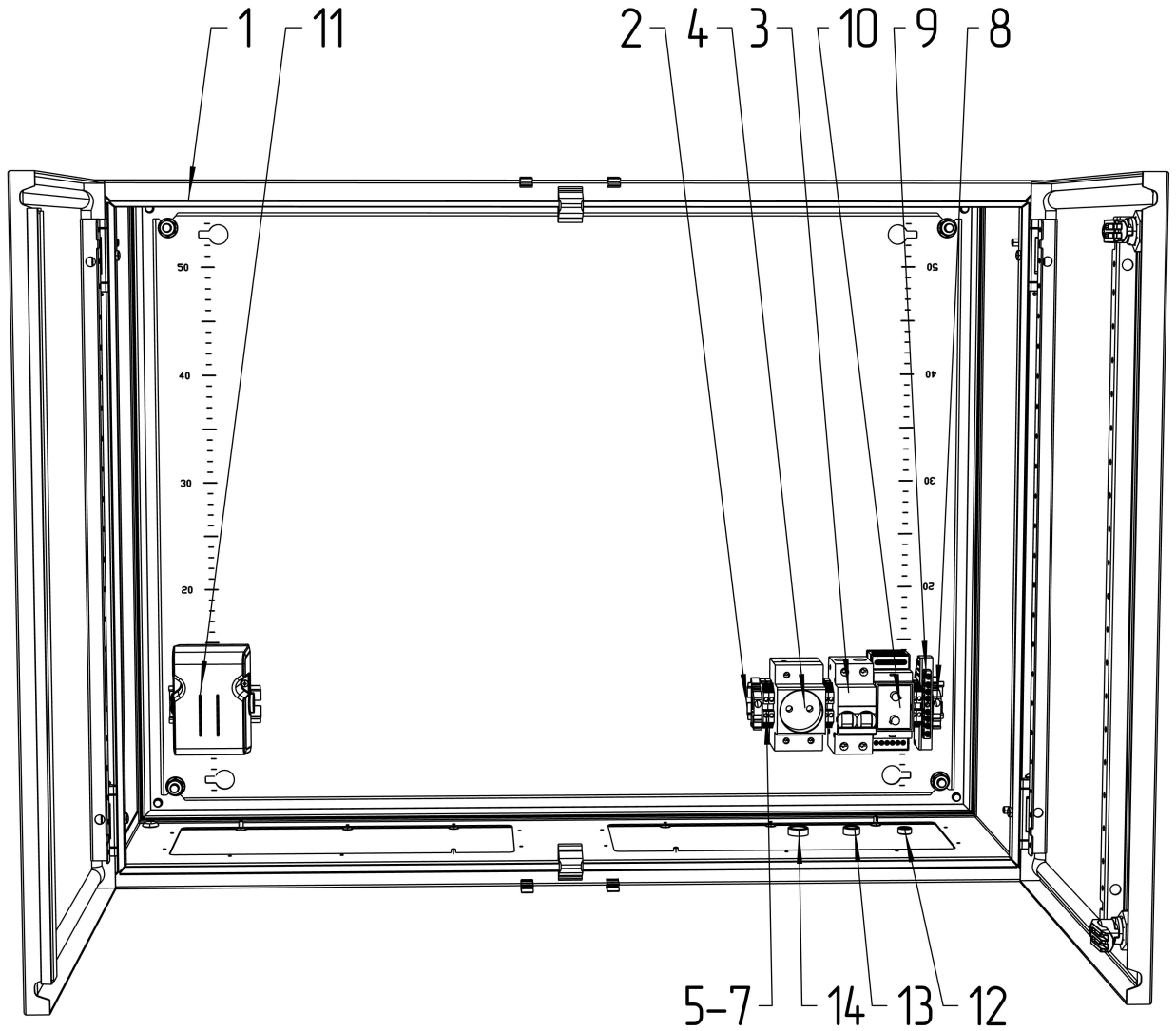
Подп. и дата

Инд. № дубл.

Взам. инв. №

Подп. и дата

Инд. № подл.



ТША110-80.60.30-ST CO

Термошкаф всепогодный
Схема расположения оборудования

| Лит. | Масса | Масштаб |
|-------|-------|---------|
| - К - | | 1:5 |
| Лист: | | Листов: |

| Изм. | Лист | № докум. | Подп. | Дата |
|-----------|------|------------|-------|------|
| Разраб. | | Плеханова | | |
| Проб. | | Четвериков | | |
| Т. контр. | | Четвериков | | |
| Н. контр. | | Лемещук | | |
| Утв. | | Гречникова | | |

ООО "АМАДОН"

