

ТША112-60.80.30-СТ

Перф. примен.

Справ. №

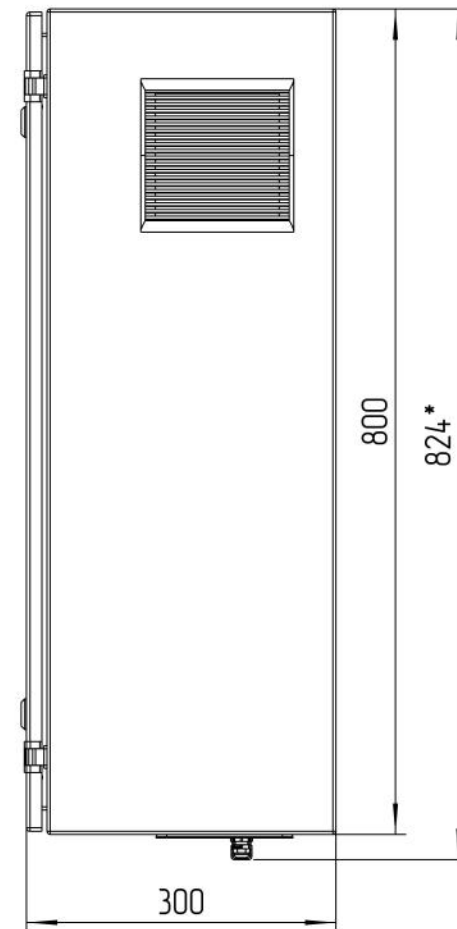
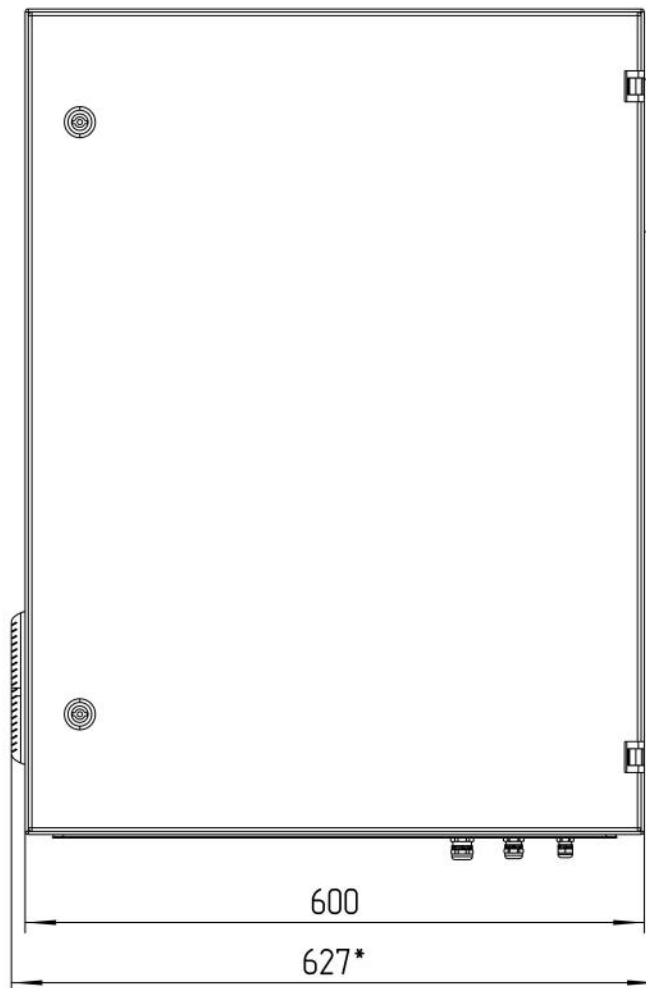
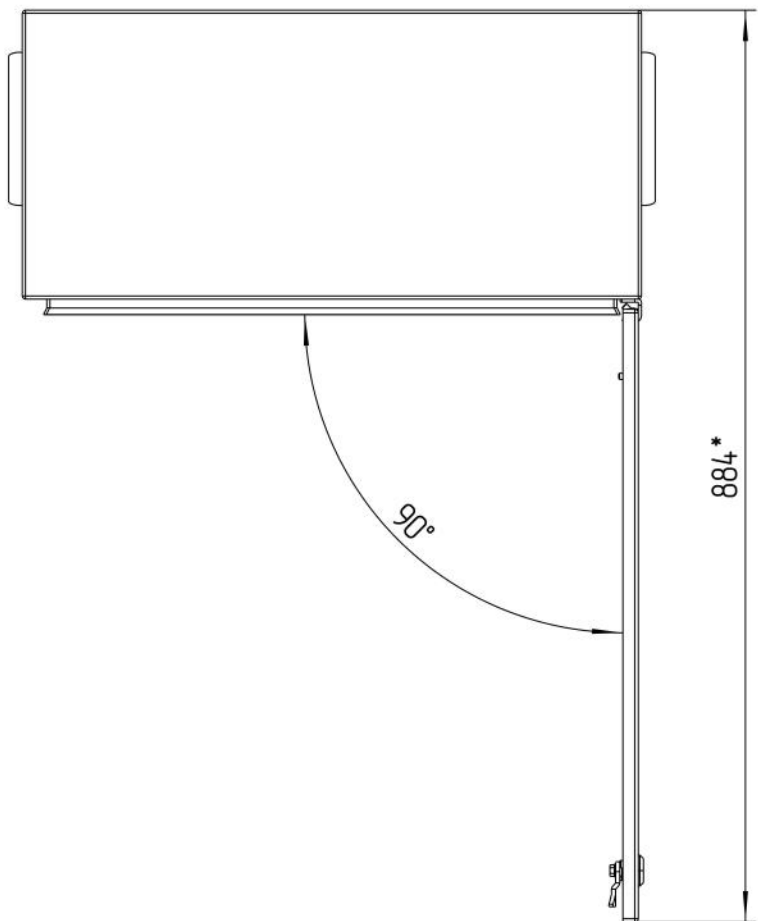
Подп. и дата

Инд. № дубл.

Взам. инд. №

Подп. и дата

Инд. № подл.



** Размеры для справок
Габаритные размеры упаковки
считать равными ШхВхГ (650x820x320)*

Изм.	Лист	№ докум.	Подп.	Дата
Разраб.	Плеханова			
Проб.	Четвериков			
Т. контр.	Четвериков			
Н. контр.	Лемещук			
Утв.	Гречникова			

ТША112-60.80.30-СТ ГЧ

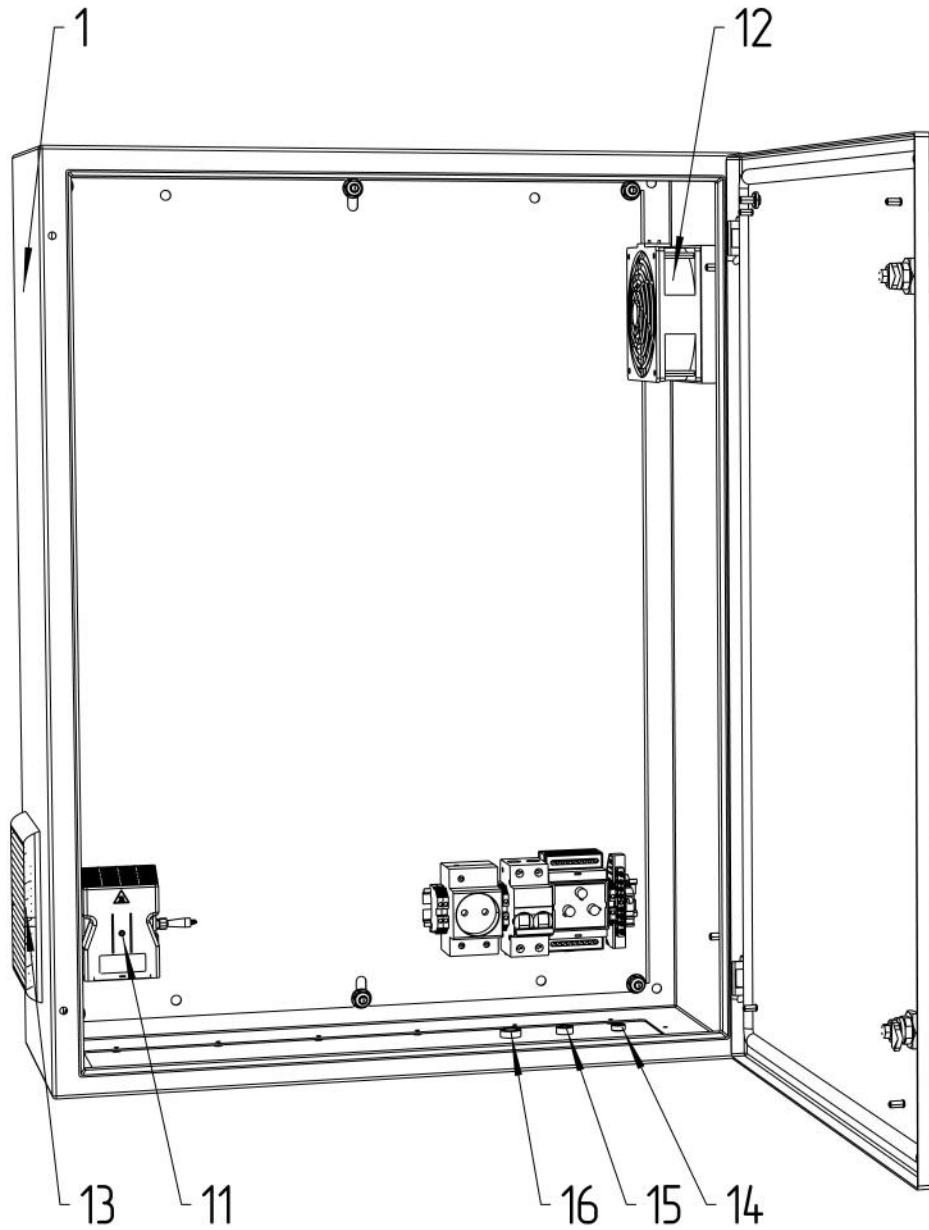
Термошкаф всепогодный
Габаритный чертёж

Лит.	Масса	Масштаб
- К -		1:7
Лист:	Листов:	

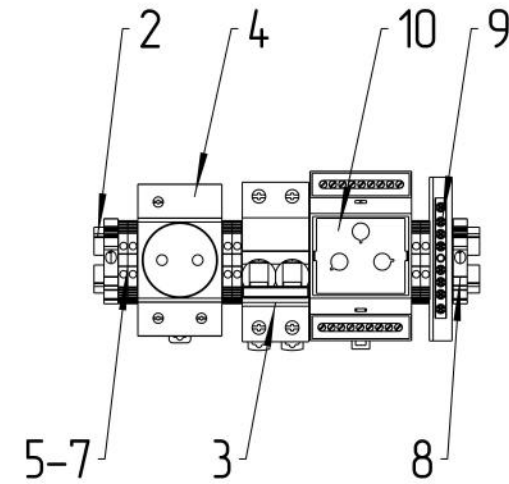
ООО "АМАДОН"

Копировал

Формат А3



Расположение оборудования на DIN-рейке
М 1:3



					ТША112-60.80.30-СТ СО			
Изм./Лист	№ докум.	Подп.	Дата	Термошкаф всепогодный Схема расположения оборудования	Лит.	Масса	Масштаб	
Разраб.	Плеханова				- К -		1:5	
Проб.	Четвериков				Лист:		Листов:	
Т. контр.	Четвериков				ООО "АМАДОН"			
Н. контр.	Лемещук							
Утв.	Гречникова							

