

ТША110-50.70.25-СТ

Перф. примен.

Справ. №

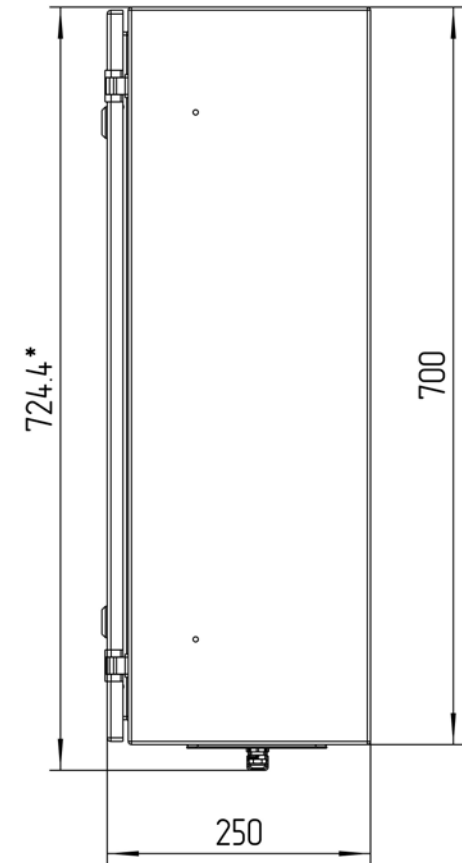
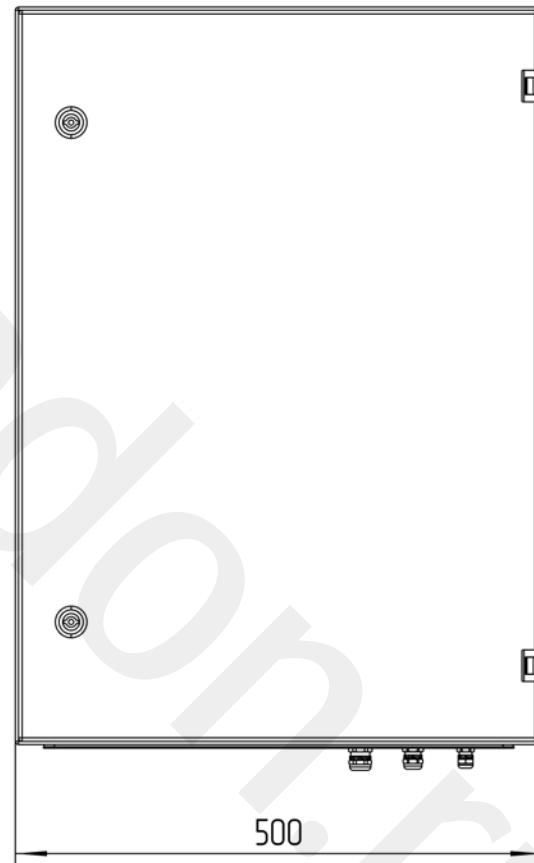
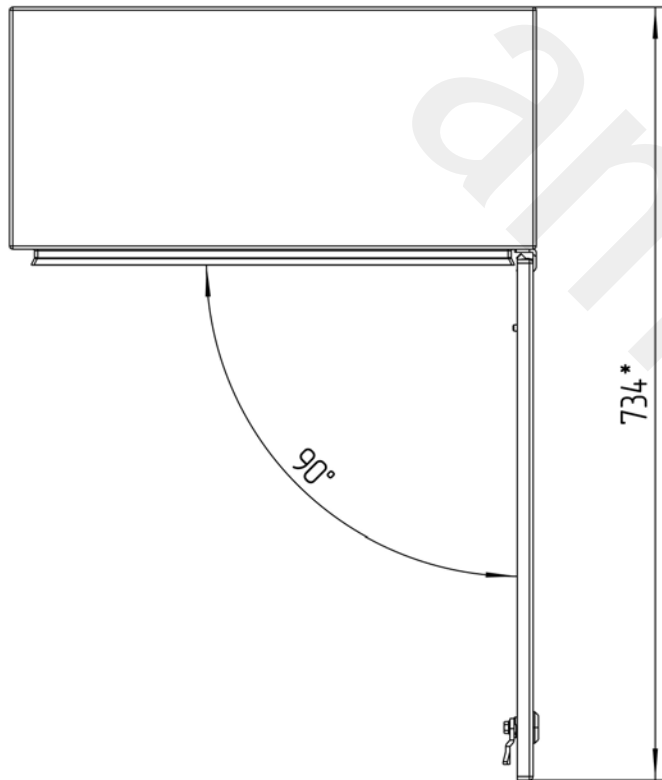
Подп. и дата

Инд. № дубл.

Взам. инд. №

Подп. и дата

Инд. № подл.

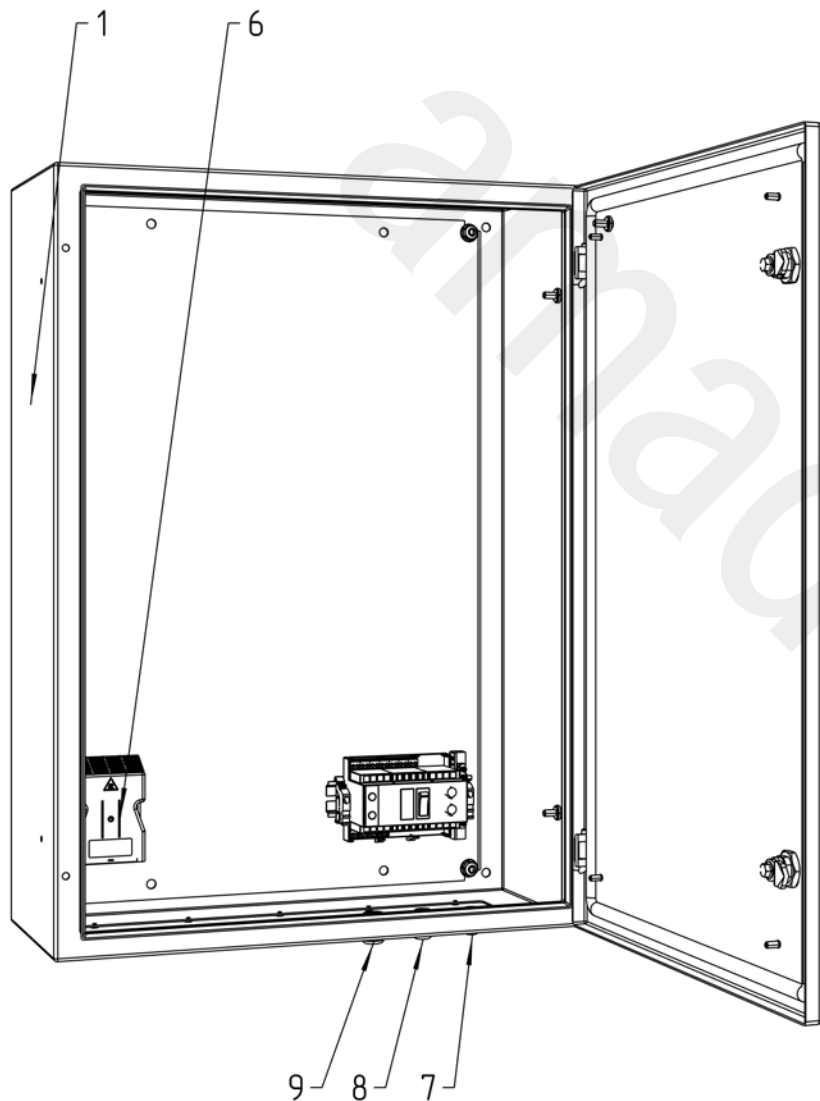


*\*Размеры для справок  
Габаритные размеры упаковки  
считать равными ШхВхГ (520х720х250)  
Счет 3234*

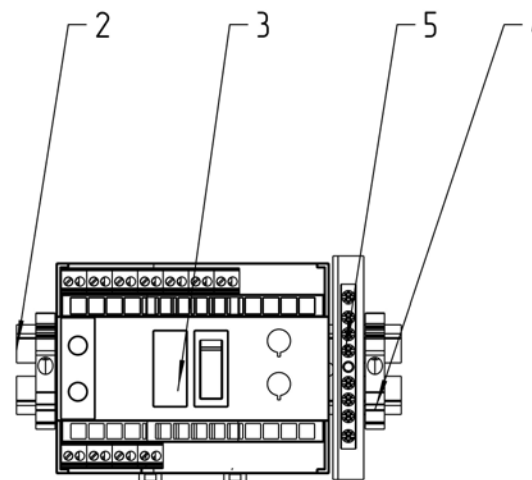
					<b>ТША110-50.70.25-СТ ГЧ</b>			
					Термошкаф всепогодный			
					Габаритный чертёж			
Изм.	Лист	№ докум.	Подп.	Дата	- К -	Масса	Масштаб	1:7
Разраб.	Плеханова							
Проб.	Четвериков							
Т. контр.	Четвериков				Лист:		Листов:	
Н. контр.	Лемещук				<b>ООО "АМАДОН"</b>			
Утв.	Гречникова							

Копировал

Формат А3



Расположение оборудования на DIN-рейке  
М 1:3



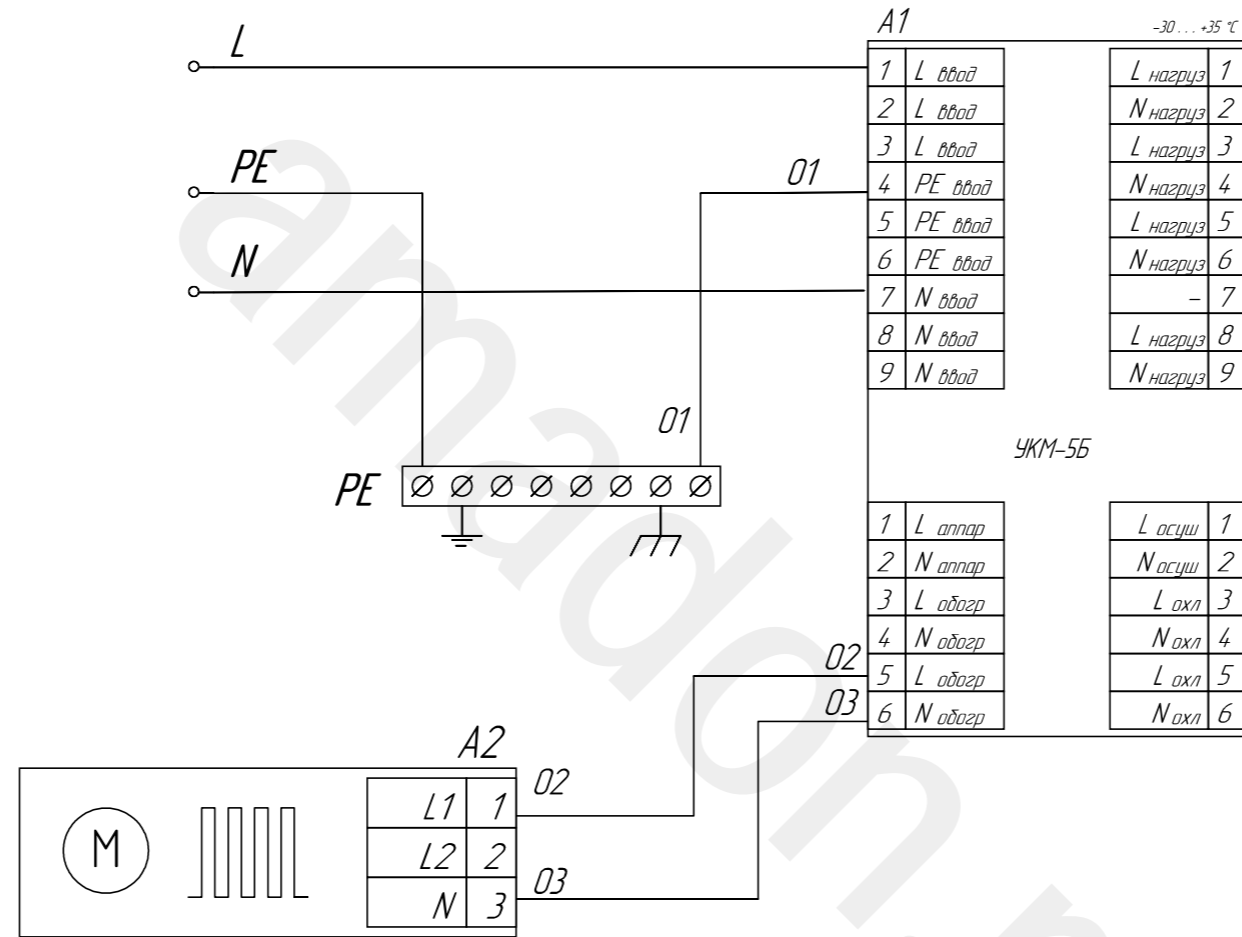
Счет 3234

					<b>ТША110-50.70.25-СТ СО</b>					
					<b>Термошкаф всепогодный</b>			Лит.	Масса	Масштаб
								- К -		
Изм. / Лист	№ докум.	Подп.	Дата	Схема расположения оборудования			Лист:		Листов:	
Разраб.	Плеханова									
Проб.	Четвериков									
Т. контр.	Четвериков									
Н. контр.	Лемещук									
Утв.	Гречникова									
							<b>000 "АМАДОН"</b>			

Формат	Зона	Поз.	Обозначение	Наименование	Кол.	Примечание
				<u>Документация</u>		
A3			TША110-50.70.25-ST ЭС	Схема электрическая принципиальная	1	
A3			TША110-50.70.25-ST ГЧ	Габаритный чертеж	1	
A3			TША110-50.70.25-ST СО	Схема расположения оборудования	1	
				<u>Детали</u>		
		1		Шкаф всепогодный	1	500x700x250мм
		2		Монтажный рельс (DIN-рейка) 35x7,5x2000	0,2	м.
		3		Электронный термостат, УКМ-5Б	1	
		4		Упор на DIN-рейку MR32, MR35 серый	2	
		5		Шина заземления 8/1	1	
		6		Нагреватель с вентилятором, 200 Вт	1	
		7*		Кабельный ввод PG 7	1	
		8*		Кабельный ввод PG 9	1	
		9*		Кабельный ввод PG 11	1	

\* входит в комплект поставки (устанавливается заказчиком)

				<b>TША110-50.70.25-ST</b>			
Изм.	Лист	№ докум.	Подп.	Дата			
Разраб.		Плеханова			Термошкаф всепогодный Перечень оборудования	Лист	Листов
Пров.		Четвериков				-   К   -	1
Н. контр.		Лемещук			ООО "АМАДОН"		
Утв.		Гречникова					



					<b>ТША110-50.70.25-СТ ЭС</b>			
Изм.	Лист	№ докум.	Подпись	Дата	Схема электрическая принципиальная	Лит.	Масса	Масштаб
Разраб.	Носков					- К -	-	-
Провер.	Четвериков					Лист / Листов		
Т. контр.	Четвериков							
Н. контр.	Лемещук				ООО "АМАДОН"			
Утверд.	Гречникова							