

ТША310.А-75.24U.80-СТ

Перф. примен.

Справ. №

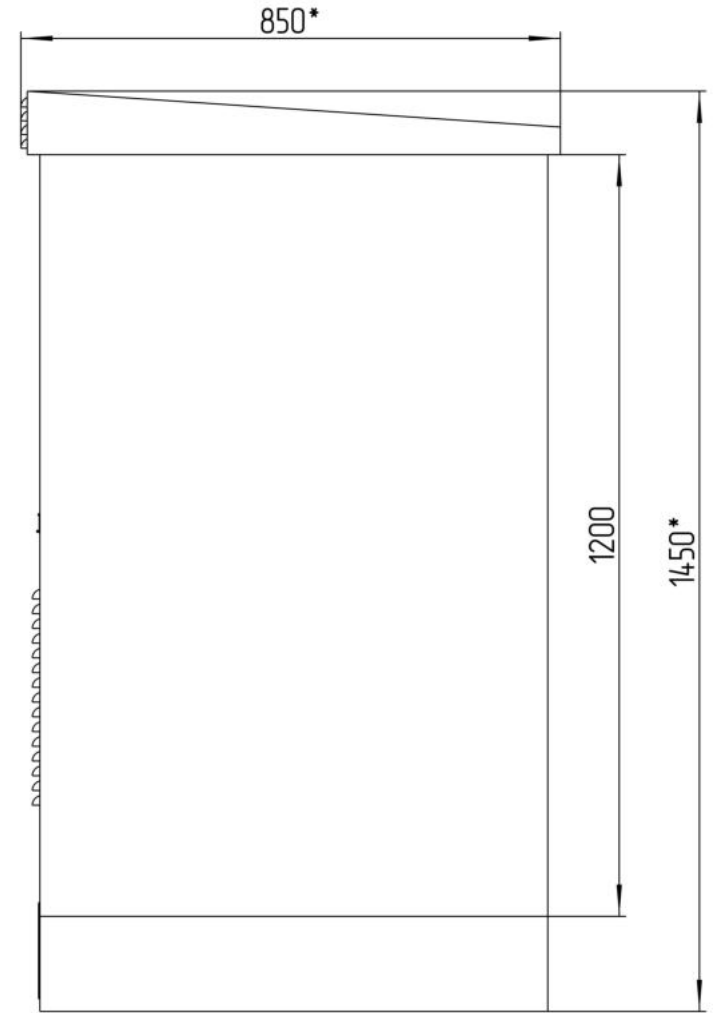
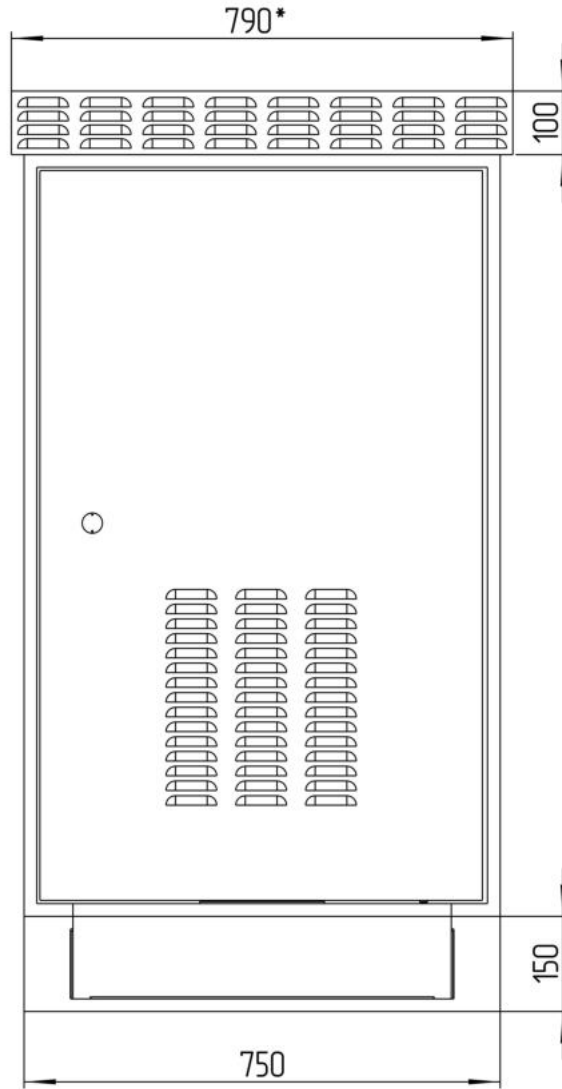
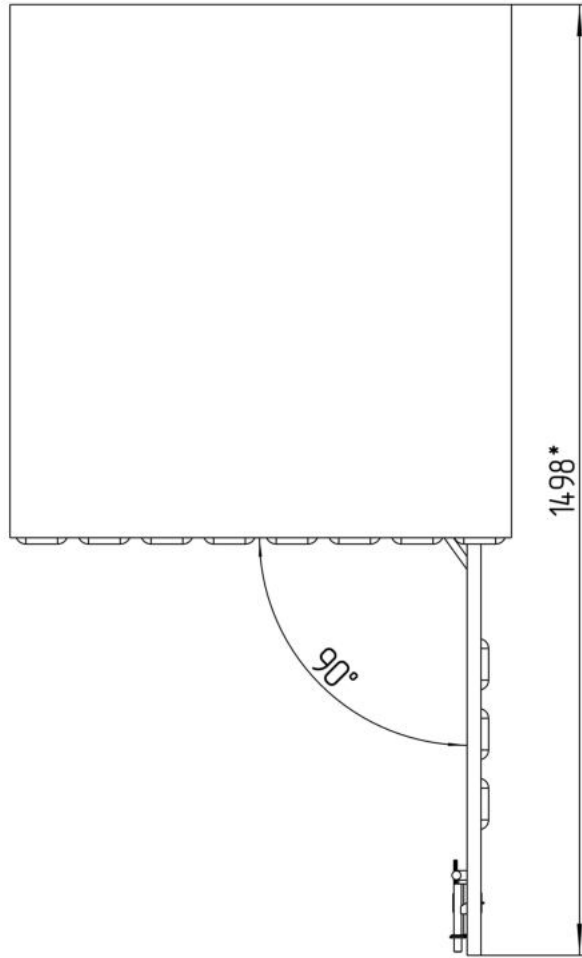
Подп. и дата

Инд. № дубл.

Взам. инв. №

Подп. и дата

Инд. № подл.



**Размеры для справок
Габаритные размеры упаковки
считать равными ШхВхГ (810x1470x870)*

Изм.	Лист	№ докум.	Подп.	Дата
Разраб.		Плеханова		
Проб.		Четвериков		
Т. контр.		Четвериков		
Н. контр.		Лемещук		
Утв.		Гречникова		

ТША310.А-75.24U.80-СТ ГЧ

Шкаф антивандальный
Габаритный чертёж

Лит.	Масса	Масштаб
- К -		1:7
Лист:	Листов:	

ООО "АМАДОН"

ТША310.А-75.24U.80-СТ

Перв. примен.

Спроб. №

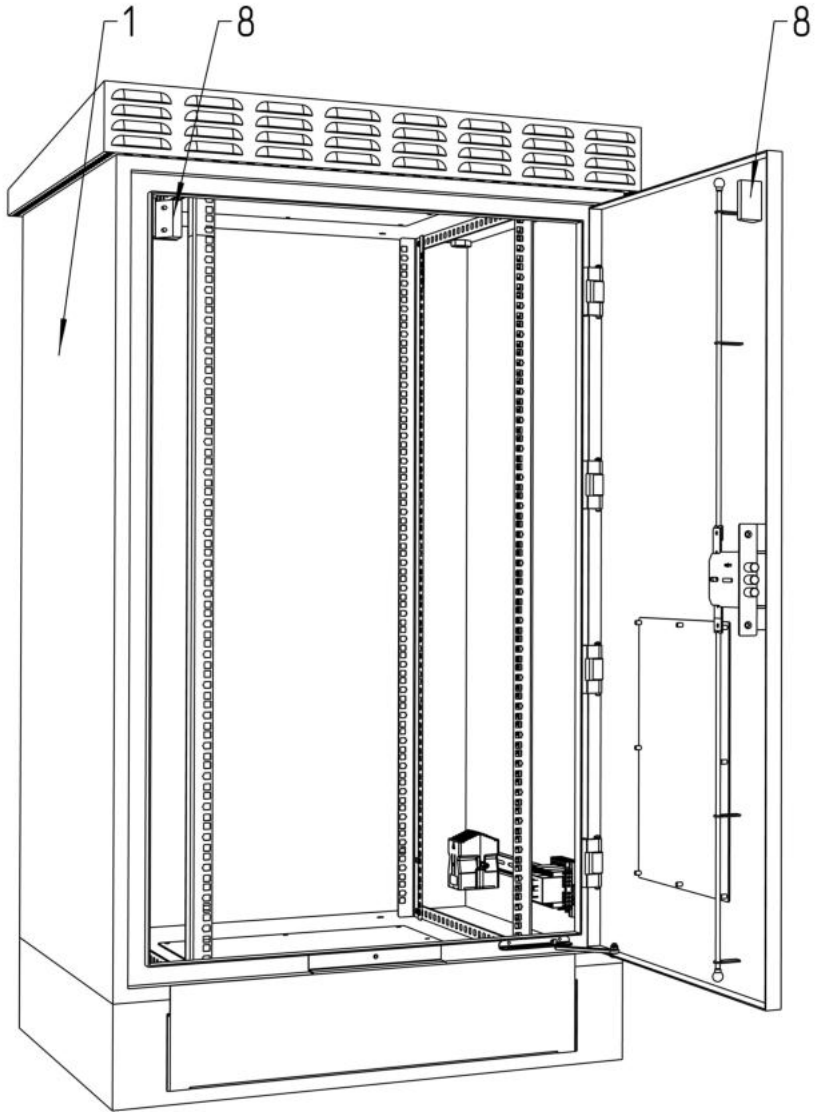
Подп. и дата

Инд. № дубл.

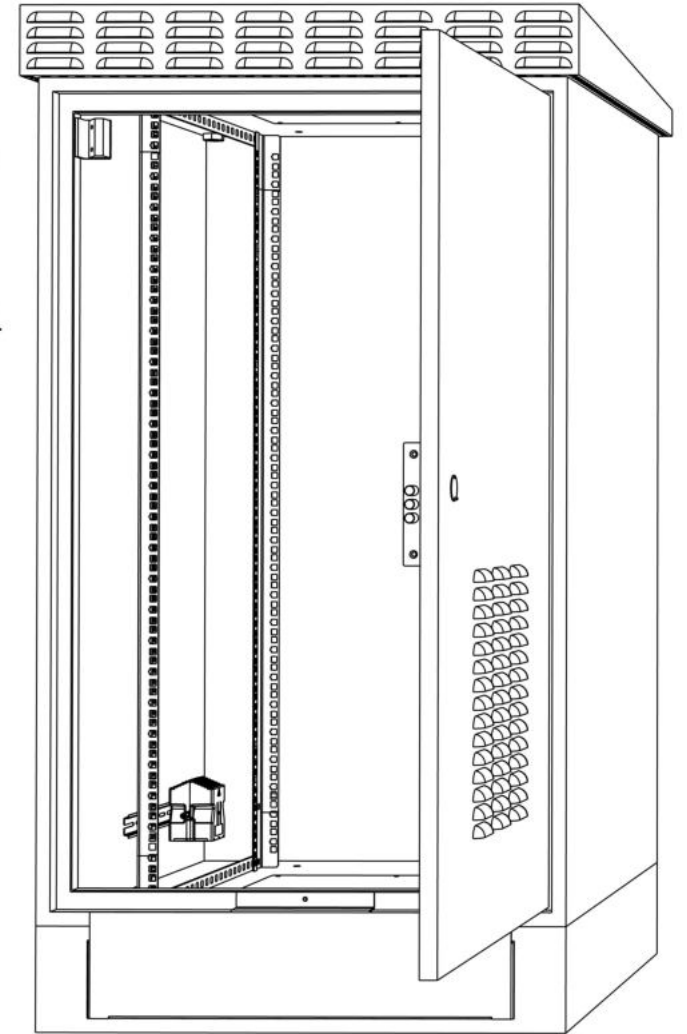
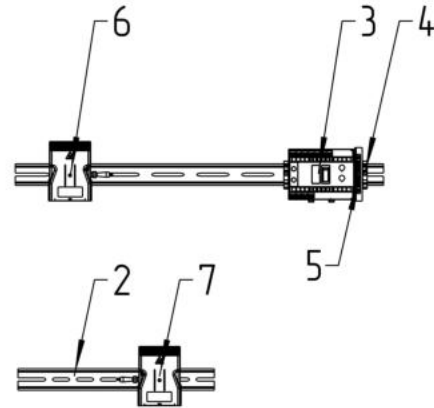
Взам. инв. №

Подп. и дата

Инд. № подл.



Расположение оборудования на DIN-рейке
М 13



					ТША310.А-75.24U.80-СТ С0			
					Шкаф антивандальный			
					Схема расположения оборудования			
Изм.	Лист	№ докум.	Подп.	Дата	Лит.	Масса	Масштаб	
Разраб.		Плеханова			- К -		1:5	
Проб.		Четвериков			Лист:		Листов:	
Т. контр.		Четвериков			ООО "АМАДОН"			
Н. контр.		Лемещук			<i>Копировал</i>			
Утв.		Гречникова			<i>Формат А3</i>			

