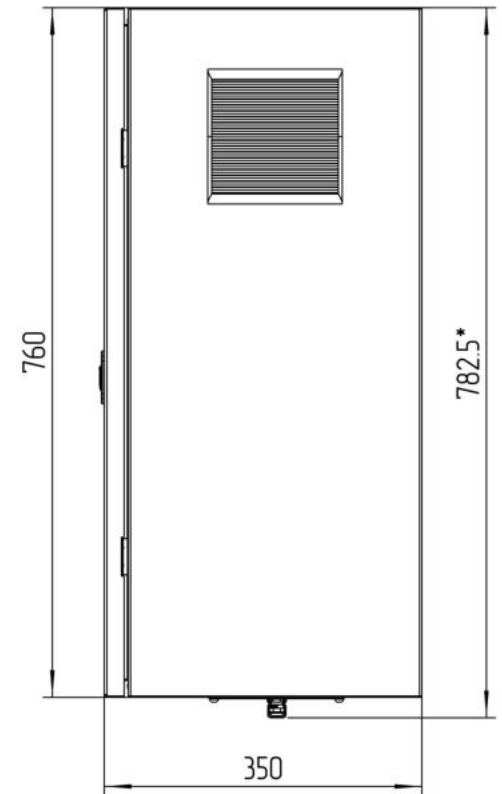
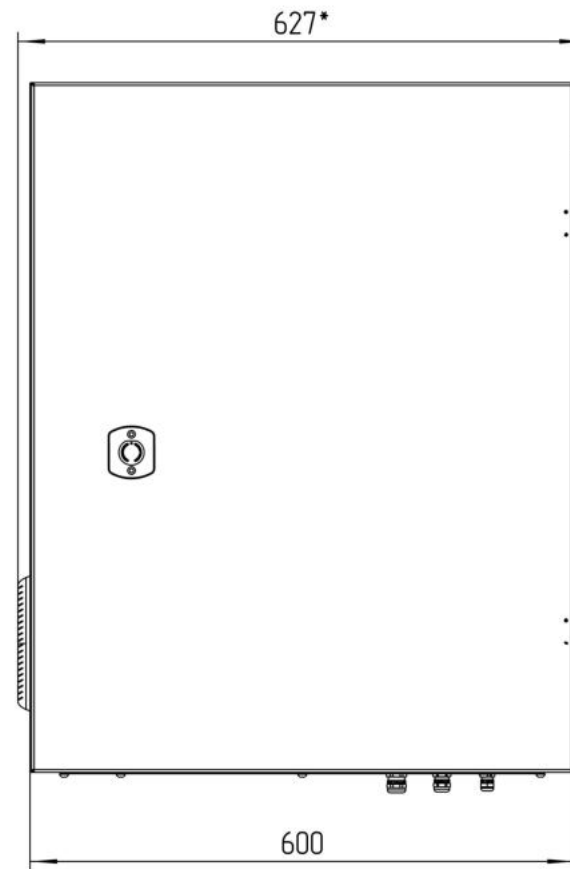
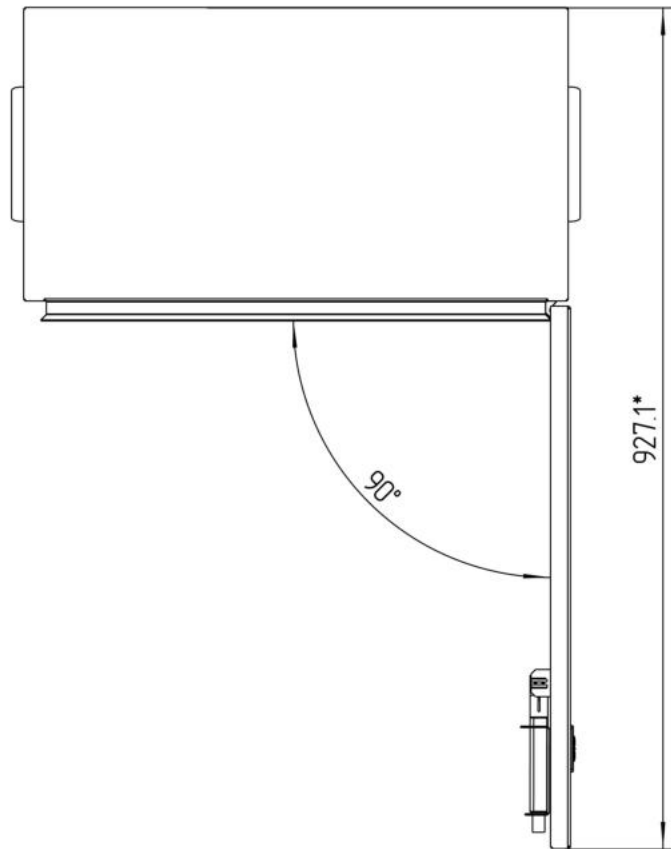


ТША112.А-60.76.35-СТ



*\*Размеры для справок  
Габаритные размеры упаковки  
считать равными ШхВхГ (650х780х370)*

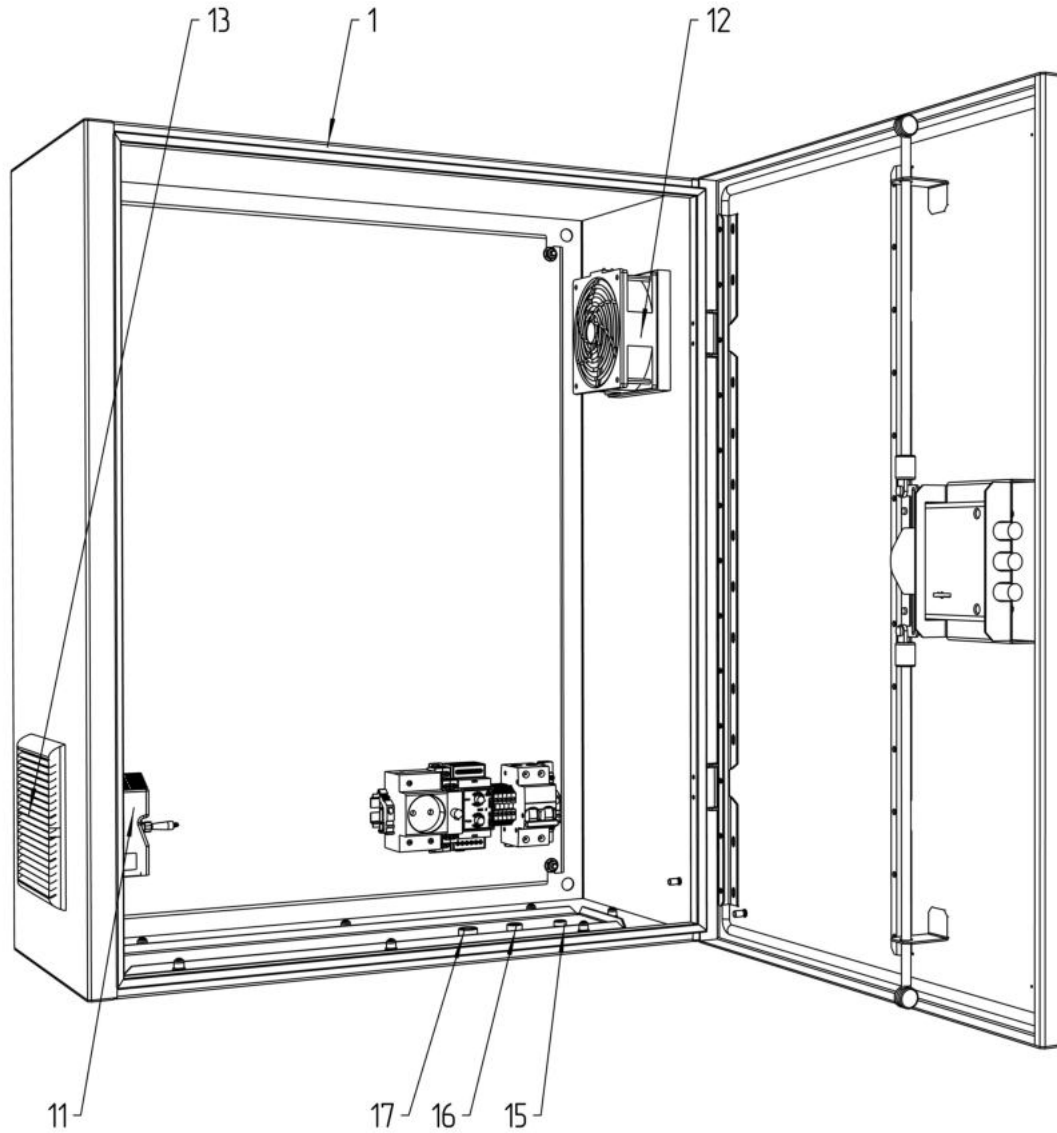
Изм.	Лист	№ докум.	Подп.	Дата
Разраб.		Плеханова		
Проб.		Четвериков		
Т. контр.		Четвериков		
Н. контр.		Лемещук		
Утв.		Гречникова		

ТША112.А-60.76.35-СТ ГЧ

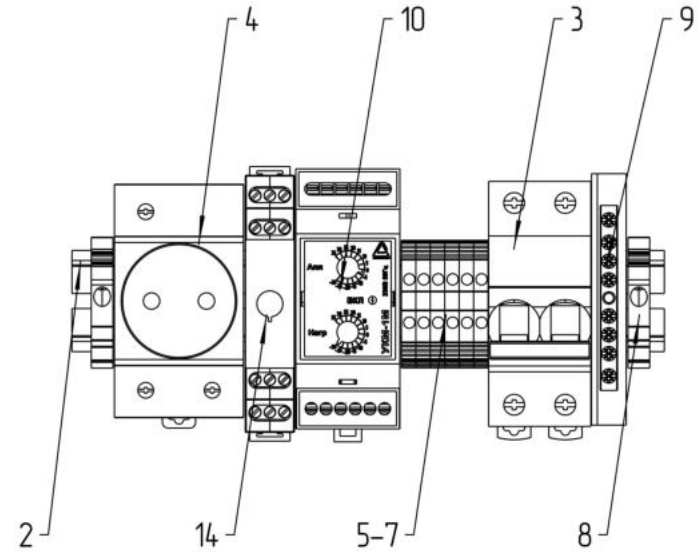
Шкаф антивандальный  
Габаритный чертёж

Лист	Масса	Масштаб
- К -		1:7
Лист:	Листов:	

ООО "АМАДОН"



Расположение оборудования на DIN-рейке  
М 1.3



					<b>ТША112.А-60.76.35-СТ СО</b>			
Изм. / Лист	№ докум.	Подп.	Дата		<b>Шкаф антивандальный</b>	Лист	Масса	Масштаб
Разраб.	Плеханова					- К -		1:5
Проб.	Четвериков					Лист: / Листов:		
Т. контр.	Четвериков							
Н. контр.	Лемещук							
Утв.	Гречникова							
					<b>ООО "АМАДОН"</b>			

Формат	Зона	Поз.	Обозначение	Наименование	Кол.	Примечание
				<u>Документация</u>		
A3			ТША112.A-60.76.35-ST ГЧ	Габаритный чертеж	1	
A3			ТША112.A-60.76.35-ST СО	Схема расположения оборудования	1	
				<u>Детали</u>		
		1		Шкаф антивандальный	1	600x760x350мм
		2		Монтажный рельс (DIN-рейка) 35x7,5x2000	0,2	м.
		3		Автоматический выключатель 2P C10A	1	
		4		Розетка PAr10-3-OP Shuko	1	
		5		Клеммник на DIN-рейку 2,5 мм.кв. серый	3	
		6		Клеммник на DIN-рейку 2,5 мм.кв. синий	3	
		7		Концевой сегмент на клеммники AVK(2,5-10)	2	
		8		Упор на DIN-рейку MR32, MR35 серый	2	
		9		Шина заземления 8/1	1	
		10*		Электронный термостат	1	
		11		Нагреватель с вентилятором 400 Вт	1	
		12		Вентиляция, 42 м3/ч	1	
		13		Вентиляционная решетка	2	
		14		Устройство контроля вентиляции	1	
		15*		Кабельный ввод PG 7	1	
		16*		Кабельный ввод PG 9	1	
		17*		Кабельный ввод PG 11	1	

\* входит в комплект поставки (устанавливается заказчиком)

\*\*возможна замена на другой электронный термостат

					<b>ТША112.A-60.76.35-ST</b>					
Изм.	Лист	№ докум.	Подп.	Дата	Шкаф антивандальный Перечень оборудования			Лист	Листов	
Разраб.	Плеханова					-	К	-	1	1
Пров.	Четвериков									
Н. контр.	Лемещук									
Утв.	Гречникова								<b>ООО "АМАДОН"</b>	