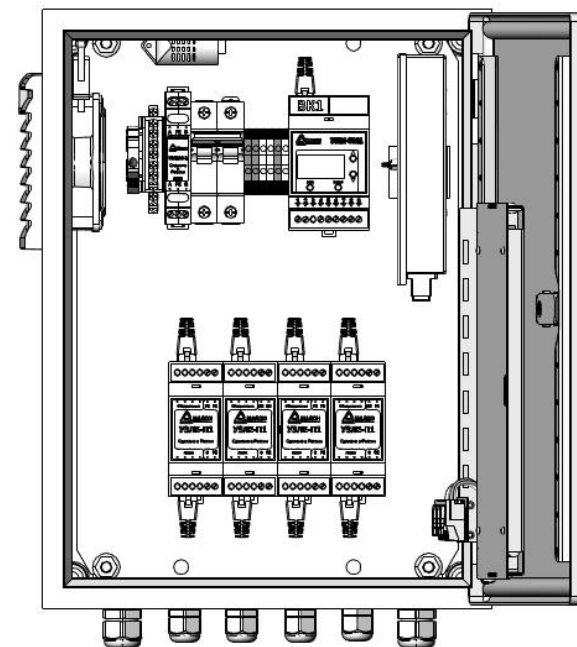


Комплект поставки:	1	Термошкаф	1 шт.
	2	Паспорт тех.изделия	1 шт.
	3	Ключ	1 шт.
	4	Упаковочная тара	1 шт.
Внимание!	Температура корпусов обогревателей во время работы превышает 110°C, во избежание повреждения аппаратуры и кабелей производите их монтаж на расстоянии не менее 4 см. от обогревателей.		
Гарантийные обязательства.	Изготовитель гарантирует соответствие изделия требованиям указанных в данном паспорте ТУ и ГОСТ при соблюдении потребителем условий транспортирования, хранения, монтажа и эксплуатации. Гарантийный срок эксплуатации – 12 месяцев со дня ввода изделия в эксплуатацию.		
Общие указания	Проверьте комплектацию поставки, а так же наличие штампа торгующей организации.		

Гарантийный талон	
Номер	
Дата выпуска	
Дата продажи	
Представитель предприятия-изготовителя	Отметка торгующей организации

Контактные данные производителя:

Адрес офиса:	125476, Россия, Москва, ул. Василия Петушкова д.3, оф.401	
Телефон:	+7-495-363-31-71	+7-495-108-06-59
E-mail:	amadon@amadon.ru	
Web-сайт:	www.termoshkaf.com	www.amadon.ru
Время работы:	понедельник-пятница с 10 до 18 часов	



Термошкаф: ТША121-ВЦ322, ТША121-ВЦ422
ТУ 3428-005-09245269-2014
Паспорт технического изделия.

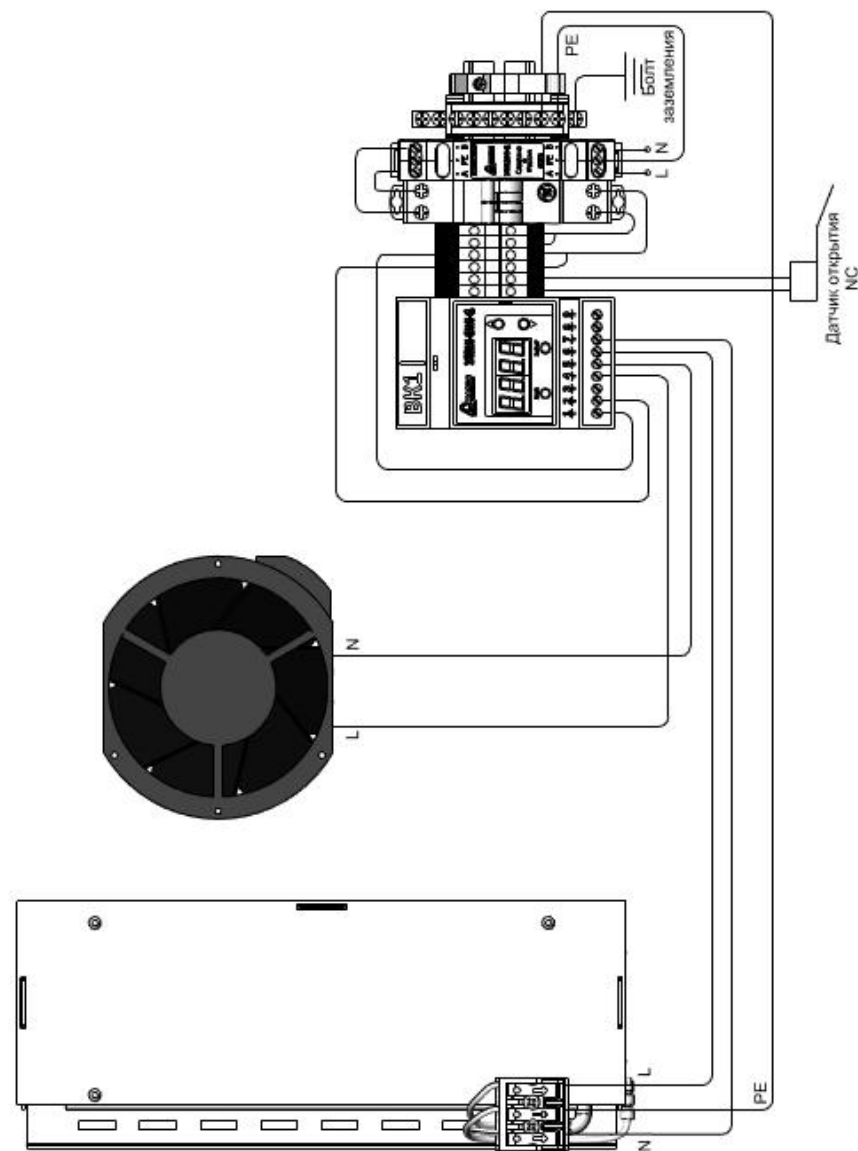
г. Москва 2019 год.

Назначение тех. изделия	<p>Термошкаф ТША121-ВЦ322, ТША121-ВЦ422 предусмотрен для внешнего монтажа на открытых площадках и предназначен для установки оборудования обеспечивающего работу системы видеонаблюдения или другого IP оборудования посредством проводного подключения с защитой от импульсных помех (УЗЛЕ-П2 Ethernet 10/100/1000 Мбит/с) и обеспечивает передачу данных на верхний уровень по оптоволоконному соединению.</p> <p>Контроль микроклимата обеспечивается устройством УKM-3M1 способного решать задачи по нагреву и охлаждению термошкафа согласно заложенной программе или настройкам пользователя.</p> <p>Данный шкаф предназначен для эксплуатации в любых климатических условиях и является законченным изделием, что обеспечивает его использование сразу после установки.</p>
Система заземления	<p>В связи с тем, что оборудование питается от сети 220В, обязательным условием является создание системы заземления. Провода заземления от устройств, корпуса термошкафа и двери необходимо провести на шину заземления. Шину в свою очередь заземлить внешним изолятором.</p>

Основные технические характеристики:

Питание шкафа:	
Напряжение питания	АС U=220В±15%, 50Гц
Максимальный ток нагрузки	6 А
Обогрев	
Напряжение питания	АС U=220В±15%, 50Гц
Потребляемая мощность	до 70 W
Степень защиты корпуса	IP55
Диапазон рабочих температур	У1 (от -45 до +50°С)
Диапазон регулирования температуры нагрева	От -37 до +57°С
Диапазон уставок относительной влажности	от 0 до 100 %
Мощность воздушного потока	16 м ³ /ч
Масса изделия	до 21,5 кг
Цвет покрытия	RAL 7035

Схема электрическая соединений

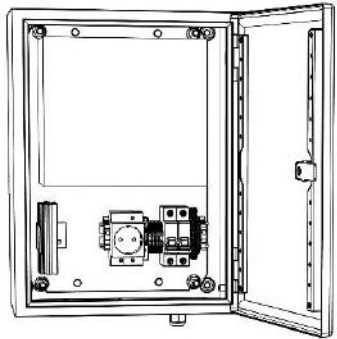
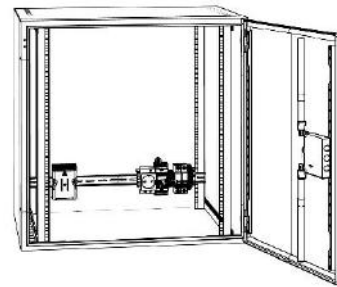


№	Название	Кол-во
1	Корпус термошкафа с монтажной панелью	1
2	Кросс - оптический	1
3	Устройство контроля микроклимата УКМ-ЗМ1	1
4	Устройство защиты от импульсных перенапряжений УЗЛЕ-П2	4
5	Устройство защиты от импульсных перенапряжений УЗП230-2	1
6	Датчик УКМ	1
7	Автомат двухполюсной 6А	1
8	Решетка с фильтром и вентилятором выпускная	1
9	Решетка с фильтром впускная	1
10	Греющая пластина ГПА-1-60	1
11	Торцевой фиксатор	1
12	Датчик открытия двери	1
13	Крепление датчика открытия двери	1
14	Клемма 2-х проводная (φ до 2,5 мм ² серая)	3
15	Клемма 2-х проводная (φ до 2,5 мм ² синяя)	3
16	Шина заземления	1
17	Уголок под оптический кросс КОБ-01 (RAL 9005)	1
18	Dip-рейка	0.4м
19	Кабельный ввод PG9 латунный Ду 4-8	4
20	Кабельный ввод PG11 латунный Ду 5-10	2
21	Патч-корд RJ-45 L=0.5м	4
22	Концевой сегмент на клеммники	3
Дополнительное оборудование		
Коммутатор, блок питания, защитное оборудование и оборудование крепления на стену или мачту для данного шкафа, устройства защиты линии Ethernet можно приобрести по отдельной заявке.		

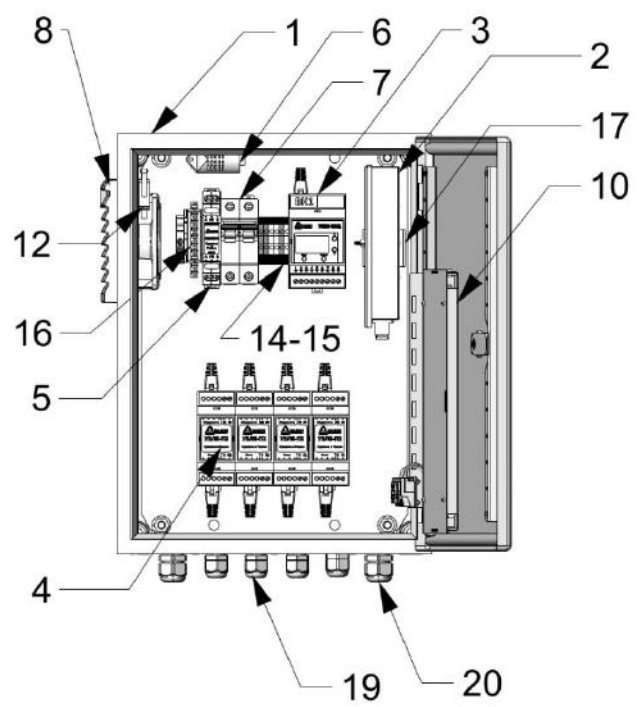
Материалы и поверхности термошкафа:	
Корпус	Листовая сталь 1,5 мм, грунтовка, порошковое покрытие
Дверь	Листовая сталь 2 мм, грунтовка, порошковое покрытие
Панель	Листовая сталь 2 мм, оцинкованная
Габаритные размеры (мм) ШхВхГ	300x400x210

Подключение термошкафа, монтаж и подключение оборудования:

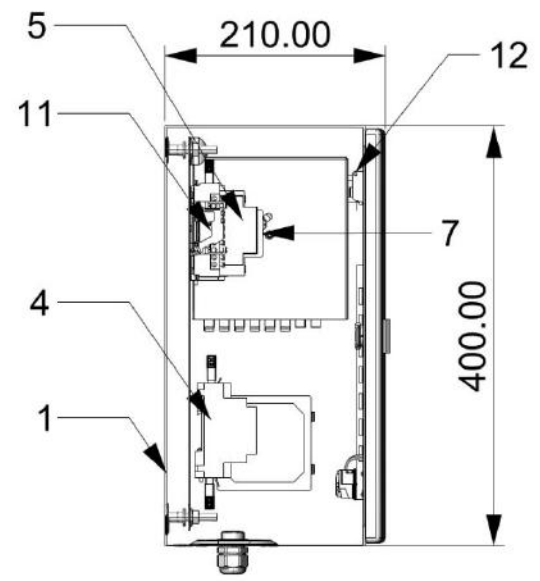
Монтаж и подключение оборудования производится в соответствии со схемой электрической принципиальной.

Шкаф с монтажной панелью	
	<ul style="list-style-type: none"> – Извлечь монтажную панель, открутив фиксирующие гайки. – Установить оборудование, подключить его к клеммам. – Подсоединить питание к автомату, заземлить оборудование. – Проверить работоспособность установленного оборудования. – Поместить монтажную панель в термошкаф, прикрутив фиксирующие гайки. – Закрыть дверцу термошкафа, затянуть кабельные вводы.
Шкаф со стойками или кронштейном	
	<ul style="list-style-type: none"> – Установить оборудование на стойки, подключить его к клеммам. – Подсоединить питание к автомату, заземлить оборудование. – Проверить работоспособность установленного оборудования. – Закрыть дверцу термошкафа, затянуть кабельные вводы.

Вид спереди



Вид слева



Вид снизу

