

## ГАРАНТИЙНЫЕ ОБЯЗАТЕЛЬСТВА

Изделие соответствует утвержденному образцу и удовлетворяет требованиям стандарта. Гарантийный срок на шкаф исчисляется в течение 12 месяцев с момента ввода в эксплуатацию (при условии ввода в эксплуатацию не позднее 6 месяцев со дня продажи). Гарантийный срок хранения 24 месяца. Без предъявления гарантийного талона, а также при наличии механических повреждений изделия или эксплуатации в условиях, отличных от указанных в паспорте, претензии к качеству работы изделия не принимаются и гарантийный ремонт не производится.

## ОБРАТНАЯ СВЯЗЬ

**Адрес офиса** 125476, Россия, г. Москва,  
ул. Василия Петушкова д. 3, оф. 401

**Телефон** +7-495-221-64-57

**Телефон технической поддержки** +7-495-363-31-71

**Web-сайты** amadon.ru  
termashkaf.com

### ГАРАНТИЙНЫЙ ТАЛОН

НОМЕР	-
ДАТА ВЫПУСКА	-

### ПРЕДПРИЯТИЕ – ИЗГОТОВИТЕЛЬ

### ТОРГУЮЩАЯ ОРГАНИЗАЦИЯ

--	--

Общество с ограниченной ответственностью

«АМАДОН»



## ПАСПОРТ И РУКОВОДСТВО ПО ЭКСПЛУАТАЦИИ

ТША119/6–100.200.80–02300–СТ РЭ/ПС

г. Москва

### ВНИМАНИЕ!

При получении изделия удостоверьтесь в отсутствии повреждений упаковки. Проверьте наличие печатей на отведенных полях гарантийного талона. Помните, что при отсутствии гарантийного талона вы лишаетесь права на гарантийный ремонт. Проверьте комплектность изделия.

После транспортировки изделия в зимних условиях надо дать ему прогреться до комнатной температуры в течение 3 часов. Перед подключением убедитесь в правильности соединений согласно схеме и в отсутствии повреждений подключаемых кабелей. Все коммутации производятся только при отключенном оборудовании. Напряжение и ток эксплуатации цепей изделия не должны превышать заявленных в технических характеристиках. Следите также указанные в характеристиках температуру и влажность для хранения и использования изделия.

### КРАТКОЕ ОПИСАНИЕ

Изделие соответствует ТУ 3428–005–09245269–2014 и предназначено для обеспечения непрерывной работы электронных устройств и/или электрических аппаратов путем поддержания заданных условий (защита от вандализма, попадания пыли, влаги, поддержание климатического режима) внутри места их размещения. Изделие представляет собой металлический корпус с дверцей на петлях и замком, опционально снизу расположена съемная фланшпанель с резиновым уплотнителем, на которой могут быть установлены герметичные кабельные вводы для коммутации термашкафа к внешним подключениям.

Для поддержания внутри корпуса заданных значений температуры и влажности используется климатическая система, состоящая из компонентов, указанных в таблице 1 настоящего паспорта.

ТША119/6–100.200.80–02300–СТ РЭ/ПС

Лист

4

Изм Лист № докум Подп Дата

## КОМПЛЕКТНОСТЬ

Термошкаф	1 шт.
Кабельный ввод PG 7	1 шт.
Кабельный ввод PG 9	1 шт.
Кабельный ввод PG 11	1 шт.
Паспорт с гарантийным талоном	1 шт.
Схема электрическая принципиальная	1 шт.
Перечень оборудования	1 шт.
Схема расположения оборудования	1 шт.
Упаковочная коробка	1 шт.

## ОСНОВНЫЕ ТЕХНИЧЕСКИЕ ХАРАКТЕРИСТИКИ

Номинальное рабочее напряжение, В	230
Частота питающей сети, Гц	50
Максимальный ток нагрузки входного устройства, А	10
Климатическое исполнение и диапазон рабочих температур, °С	У1 [-45 ... +45]
Класс защиты	IP55
Материал корпуса	сталь
Габаритные размеры шкафа ШхВхГ, мм	1000x2000x800
Покрытие	порошковая покраска

## ЭКСПЛУАТАЦИОННЫЕ ДАННЫЕ ПЕРИФЕРИЙНОГО ОБОРУДОВАНИЯ

	Тип	Регулировка и диапазоны	Мощность
Система обогрева	Тепловентилятор	-50 ... +100±2°C (УКМ-ЗМ1)	1200Вт
Система охлаждения	Кондиционер	+20 ... +50±2°C (УКМ-ЗМ1)	2300Вт
Система охлаждения	Вентиляция	-50 ... +100±2°C (УКМ-ЗМ1)	820 м3/ч
Поддержание влажности	-	-	-
Мониторинг	-	-	-

Таблица 1. Периферийные устройства шкафа

## МОНТАЖНЫЕ РАБОТЫ И ОТВЕТСТВЕННОСТЬ

**Важно!** Температура корпуса обогревателя во время работы может превысить 85°C! Во избежание повреждения устанавливаемой аппаратуры и соединительных кабелей, соблюдайте дистанцирование от обогревателей на расстояние не менее 40мм при монтаже.

Во время проведения монтажных работ, обеспечивайте герметичность термошкафа, фланшпанели и кабельных вводов. Исключайте попадание влаги внутрь оболочки термошкафа и на электрические цепи оборудования в процессе монтажа и эксплуатации.

Ответственность за обеспечение герметичности термошкафа и правильности электрических подключений при монтаже всецело несет монтажно-наладочная организация.

Большое значение имеет система заземления. Качественно сделанное заземление обеспечивает защиту человека от поражения электрическим током и корректную работу устройств защиты от импульсных перенапряжений. Шкаф по степени защиты от поражения электрическим током относится к классу I по ГОСТ 12.2.007.0-75.

**Все работы со шкафом должны производиться только при снятом с электроцепей напряжении! Соблюдайте технику безопасности!** Монтаж производится в следующем порядке:

- Открыть дверь шкафа с помощью прилагаемого ключа;
- Извлечь монтажную панель (при наличии), отвернув крепежные гайки;
- Произвести монтаж оборудования (при необходимости);
- Установить монтажную панель и закрепить её штатным крепежом;
- В случае наличия 19 дюймовых стоек отрегулировать расположение оборудования нужным образом;
- Установить кабельные вводы;
- Произвести подключение кабелей к оборудованию шкафа;
- Подключить заземление;
- Произвести первичный запуск с замером напряжений в контрольных точках (клеммы питания оборудования, проходные клеммы, сигнальные цепи), соблюдая меры предосторожности;
- При необходимости, произвести пусконаладочные работы с установленным оборудованием.

## ХРАНЕНИЕ И ТРАНСПОРТИРОВКА

Транспортировка шкафа производится в вертикальном положении в заводской упаковке. Избегайте ударов, толчков и тряски.

Хранить при относительной влажности до 80% (при 25°C), температуре от -50 до +45°C (для исполнения У1) или от -70 до +45°C (для исполнения УХЛ1) в проветриваемом помещении. Место для хранения не должно содержать кислот, щелочей или других агрессивных материалов. Долгосрочное хранение (свыше 6 месяцев) должно осуществляться в заводской упаковке.

ТША119/6-100.200.80-02300-СТ РЭ/ПС

ПАСПОРТ

Литера	Масса	Масштаб
-	К	-
Лист 2		Листов 4

ООО «АМАДОН»

ТША119/6-100.200.80-02300-СТ РЭ/ПС

Лист  
3

Перф. приме.

Справ. №

Подп. и дата

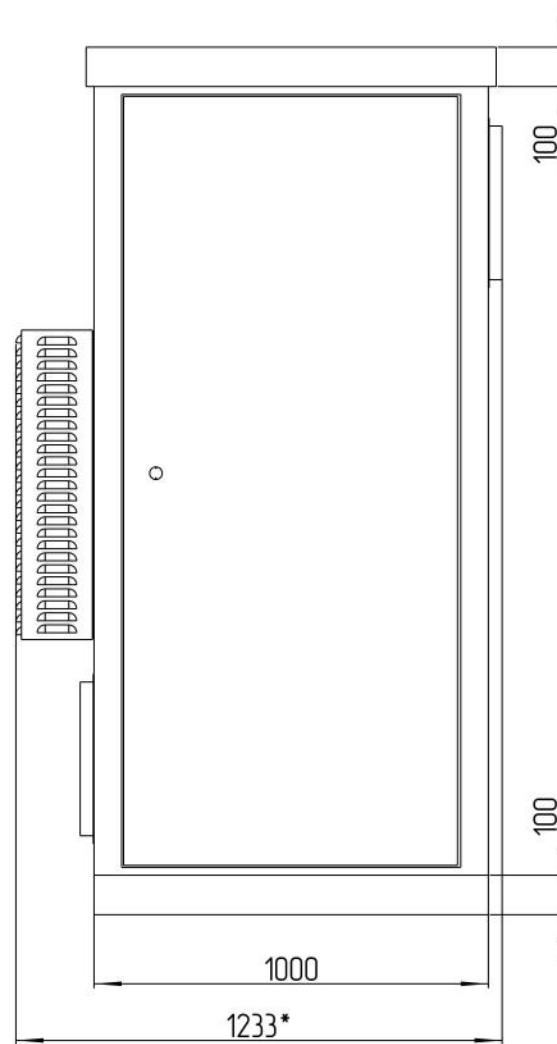
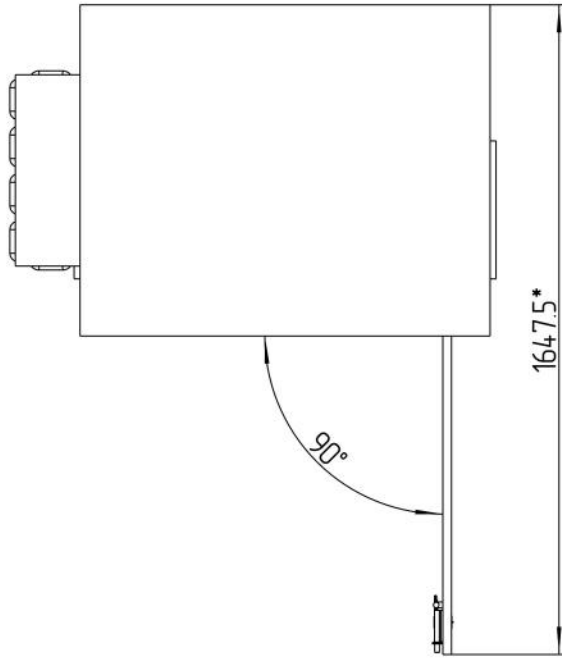
Инв. № дубл.

Взам. инв. №

Подп. и дата

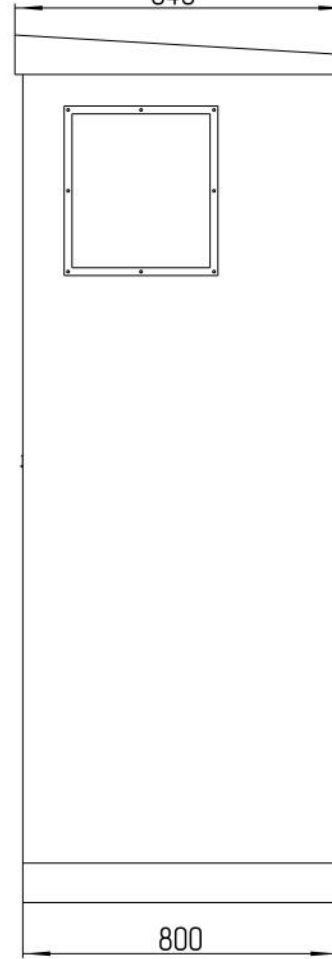
Инв. № подл.

ТША119/6-100.200.80-02300-ST

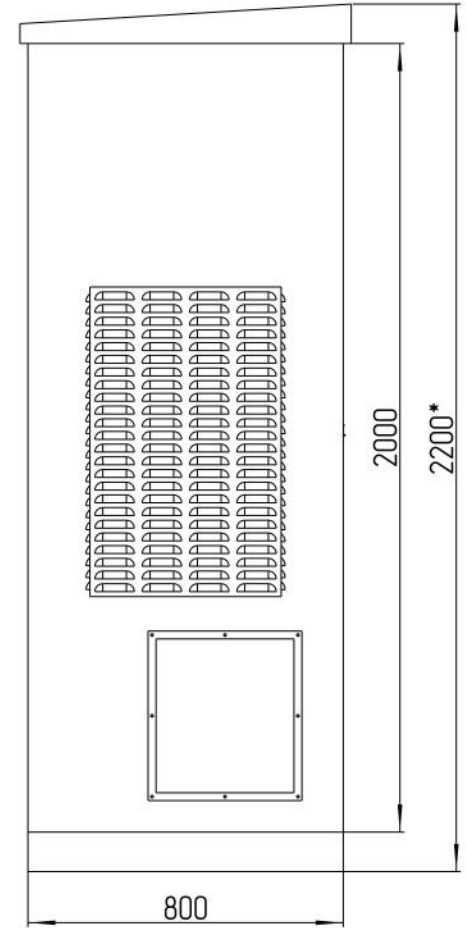


Вид справа

840\*



Вид слева



*\*Размеры для справок  
Габаритные размеры упаковки  
считать равными ШхВхГ (1255х2220х860)*

Изм.	Лист	№ докум.	Подп.	Дата
Разраб.		Плеханова		
Проб.		Четвериков		
Т. контр.		Четвериков		
Н. контр.		Лемещук		
Утв.		Гречникова		

ТША119/6-100.200.80-02300-ST ГЧ

Термошкаф всепогодный

Габаритный чертёж

Лит. Масса Масштаб

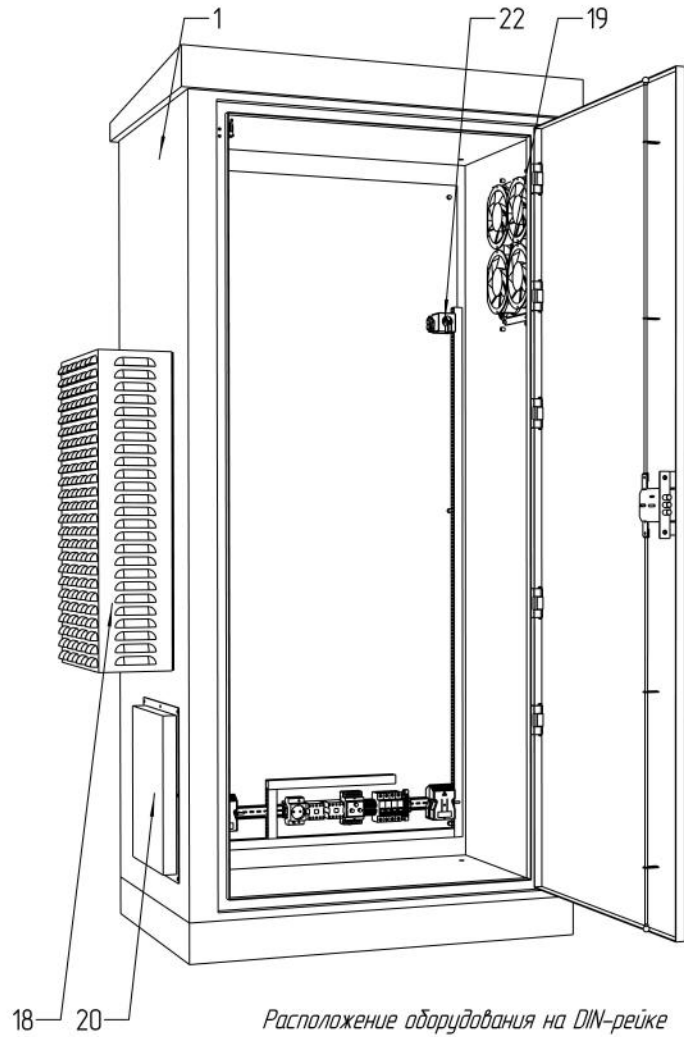
- К - 1:7

Лист: Листов:

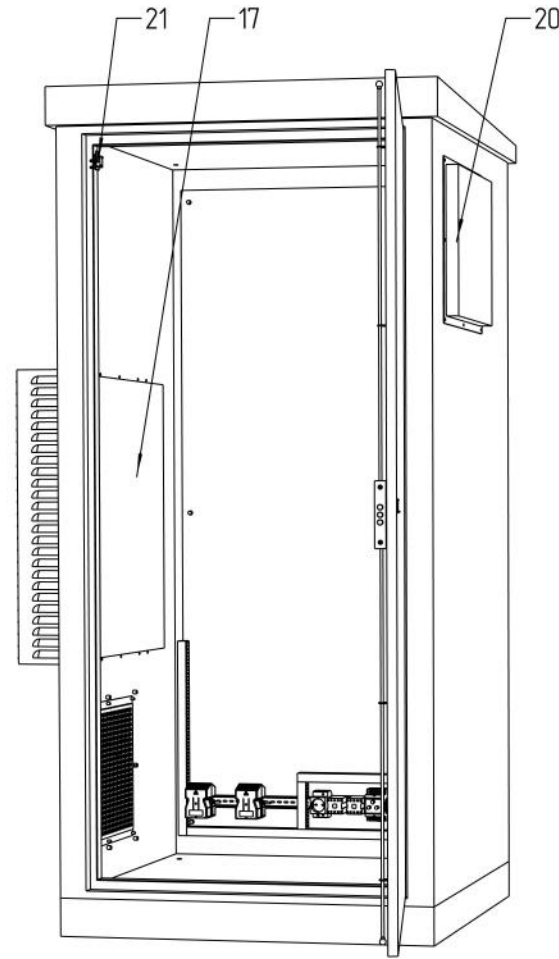
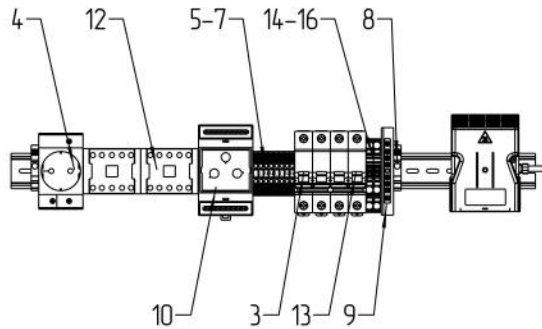
000 "АМАДОН"

Копировал

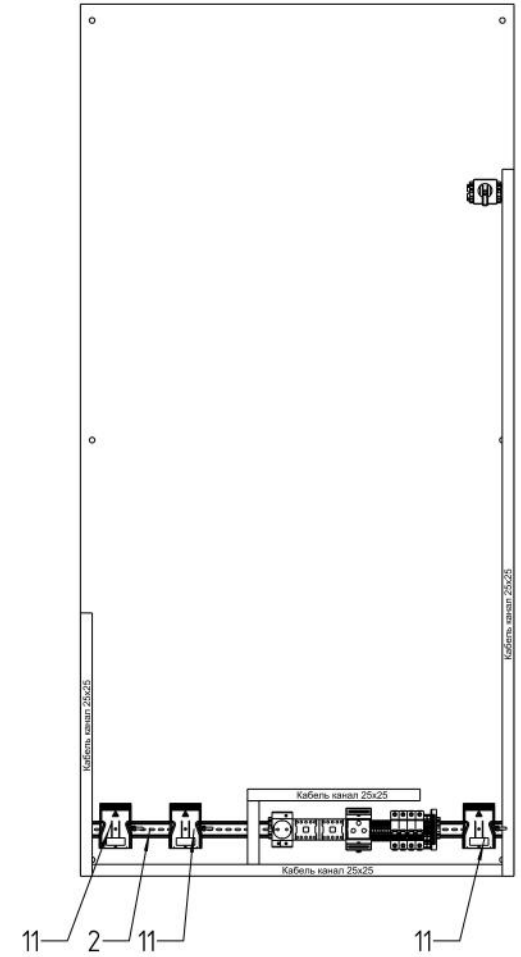
Формат А3



Расположение оборудования на DIN-рейке  
М 13



Вид монтажной панели



				ТША119/6-100.200.80-02300-ST С0			
Изм./Лист	№ докум.	Подп.	Дата	Термошкаф всепогодный	Лит.	Масса	Масштаб
Разраб.	Плеханова				- К -		1:5
Проб.	Четвериков			Схема расположения оборудования	Лист:	Листов:	
Т. контр.	Четвериков						
Н. контр.	Лемещук			ООО "АМАДОН"			
Утв.	Гречникова						

Формат	Зона	Поз.	Обозначение	Наименование	Кол.	Примечание
				<u>Документация</u>		
A3			ТША119/6-100.200.80-02300-ST ЭС	Схема электрическая принципиальная	1	
A3			ТША119/6-100.200.80-02300-ST ГЧ	Габаритный чертеж	1	
A3			ТША119/6-100.200.80-02300-ST СО	Схема расположения оборудования	1	
A4			ТША119/6-100.200.80-02300-ST ПЗ	Перечень элементов электросхемы	1	
				<u>Детали</u>		
		1		Шкаф всепогодный (ШхВхГ)	1	1000x2000x800мм
		2		Монтажный рельс (DIN-рейка) 35x7,5x2000	1,1	м.
		3		Автоматический выключатель 2P C10A	1	
		4		Розетка РАр10-3-0П Shuko	1	
		5		Клеммник на DIN-рейку 2,5 мм.кв. серый	4	
		6		Клеммник на DIN-рейку 2,5 мм.кв. синий	4	
		7		Концевой сегмент на клеммники AVK(2,5-10)	4	
		8		Упор на DIN-рейку MR32, MR35 серый	4	
		9		Шина нулевая 8/1	1	
		10		Устройство контроля микроклимата УКМ-3М1	1	
		11		Нагреватель с вентилятором 400 Вт	3	
		12		Контактор	2	
		13		Автоматический выключатель, 2P C25A	1	
		14		Трехпроводная клемма 6 мм.кв. серая	1	
		15		Трехпроводная клемма 6 мм.кв. синяя	1	
		16		Пластина для трехпроводной клеммы 6мм.кв	1	
		17		Кондиционер, 2300 Вт	1	
		18		Кожух	1	
		19		Вентиляция, 205 м3/ч	4	
		20		Заглушка вентиляторной панели	2	
		21		Датчик открытия	1	
		22		Переключатель	1	
		23*		Кабельный ввод PG 7	1	
		24*		Кабельный ввод PG 9	1	
		25*		Кабельный ввод PG 11	1	

\* входит в комплект поставки (устанавливается заказчиком)

					ТША119/6-100.200.80-02300-ST		
Изм.	Лист	№ докум.	Подп.	Дата	Термошкаф всепогодный Перечень оборудования  ООО "АМАДОН"		
Разраб.		Плеханова					
Пров.		Четверилов					
Н. контр.		Лемещук					
Утв.		Гречникова					
					-	К	-
					1	1	1

Перв. примен.

Справ. №

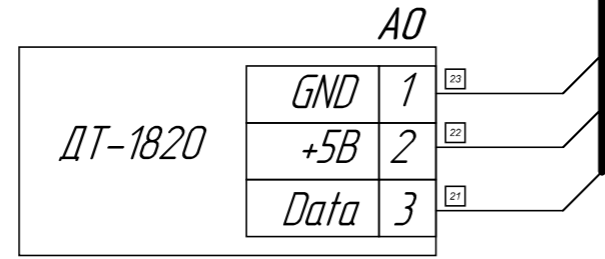
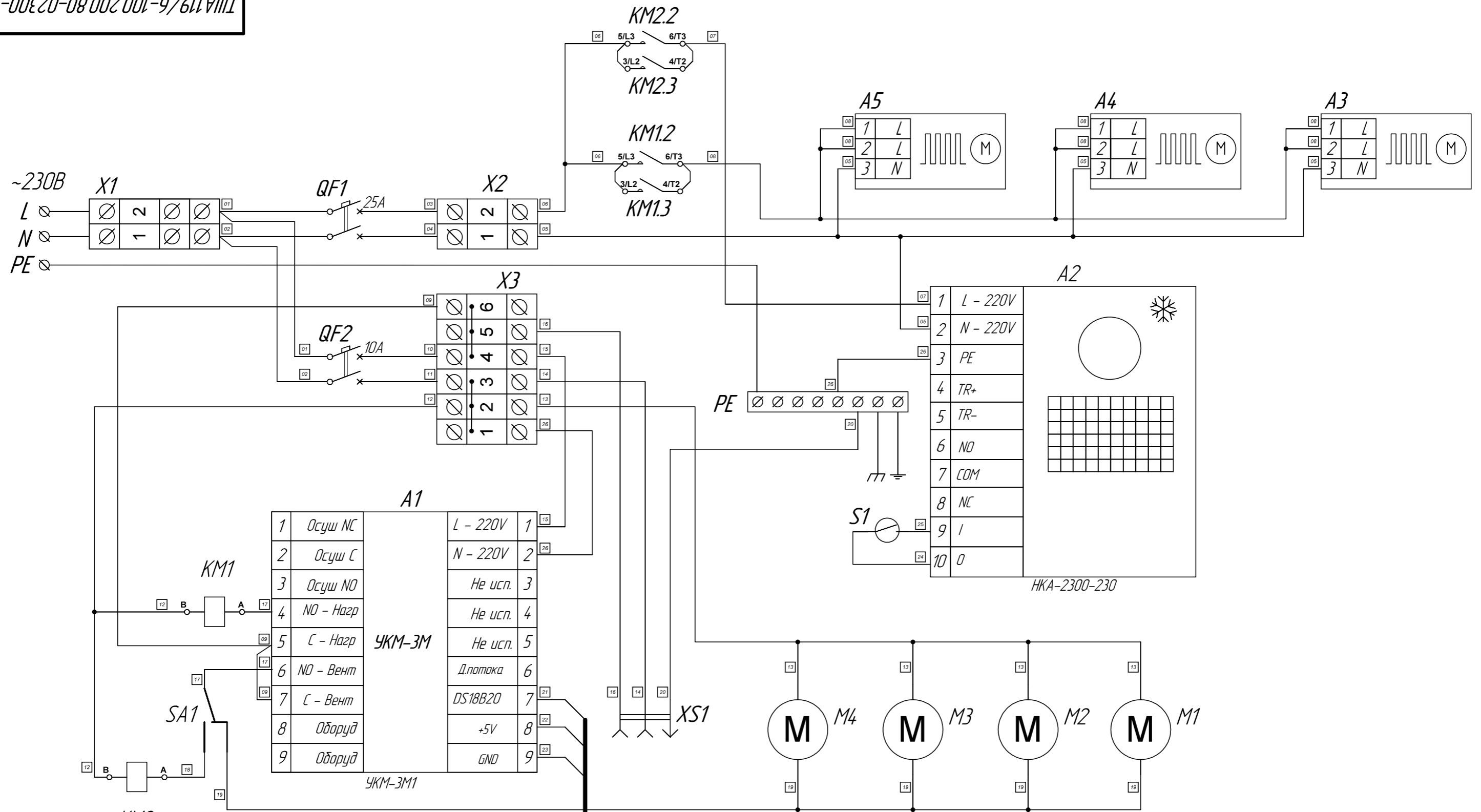
Подп. и дата

Инв. № дудл.

Взам. инв. №

Подп. и дата

Инв. № подл.



					<b>ТША 119/6-100.200.80-02300-ST</b>			
Изм.	Лист	№ докум.	Подпись	Дата	Схема электрическая принципиальная	Лит.	Масса	Масштаб
Разраб.	Усманоф					- К -	-	-
Провер.	Четвериков					Лист	Листов	
Т. контр.	Четвериков							
Н. контр.	Лемещук							
Утверд.	Гречникова							
						<b>ООО "АМАДОН"</b>		

