

Устройство защиты линий связи УЗЛЕ-ПЗ

Паспорт изделия



Внимание!

При получении прибора удостоверьтесь в отсутствии повреждений упаковки. Проверьте наличие печатей на отведённых полях гарантийного талона. Помните, что при отсутствии гарантийного талона вы лишаетесь права на гарантийный ремонт. Проверьте комплектность прибора.

После транспортировки прибора в зимних условиях надо дать ему прогреться до комнатной температуры в течение 3 часов. Перед подключением убедитесь в правильности соединений согласно схеме и в отсутствии повреждений подключаемых кабелей. Все коммутации производятся только при отключенном оборудовании. Напряжение и ток эксплуатации цепей прибора не должны превышать заявленных в технических характеристиках. Соблюдайте также указанные в характеристиках температуру и влажность для хранения и использования прибора.

Комплектность

- | | |
|--|-------|
| 1. Устройство защиты линий связи УЗЛЕ-ПЗ | 1 шт. |
| 2. Руководство по эксплуатации с гарантийным талоном | 1 шт. |
| 3. Упаковочная коробка | 1 шт. |

Краткое описание

Прибор соответствует ТУ 27.12.23-012-09245269-2017 и предназначен для защиты линий связи Ethernet с подключением по четырём парам проводов с поддержкой скорости до 1000 Мбит/сек, с питанием через линию связи (PoE), от наводок промышленного и природного характера. Прибор представляет собой печатную плату с установленными радиоэлементами, коммутационными разъёмами, элементами крепежа. Прибор выполнен в пластмассовом корпусе из ударопрочного АВС пластика. Крепление прибора к DIN-рейке осуществляется при помощи специальных держателей, (см рис. 1 поз. 4). На верхней части платы находятся розетки 8P8C для подключения линий Ethernet и винтовая клемма для подключения заземления. На рисунке 2 указана типовая схема подключения одного из каналов УЗЛЕ-ПЗ совместно с двумя устройствами, соединяемыми по линии передачи данных Ethernet. Особое внимание стоит уделить качеству заземления и его проводников. От этого зависит надёжность срабатывания защиты при нештатных ситуациях.

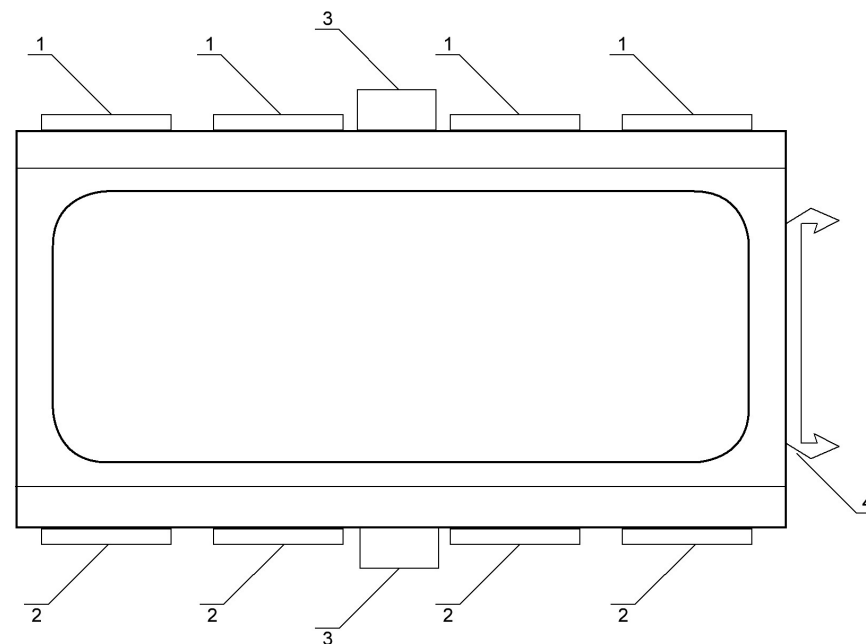


Рис. 1. Вид сверху. 1. Разъём линии канала Ethernet. 2. Разъём к оборудованию канала Ethernet. 3. Клемма подключения заземления. 4. Крепление к DIN-рейке.

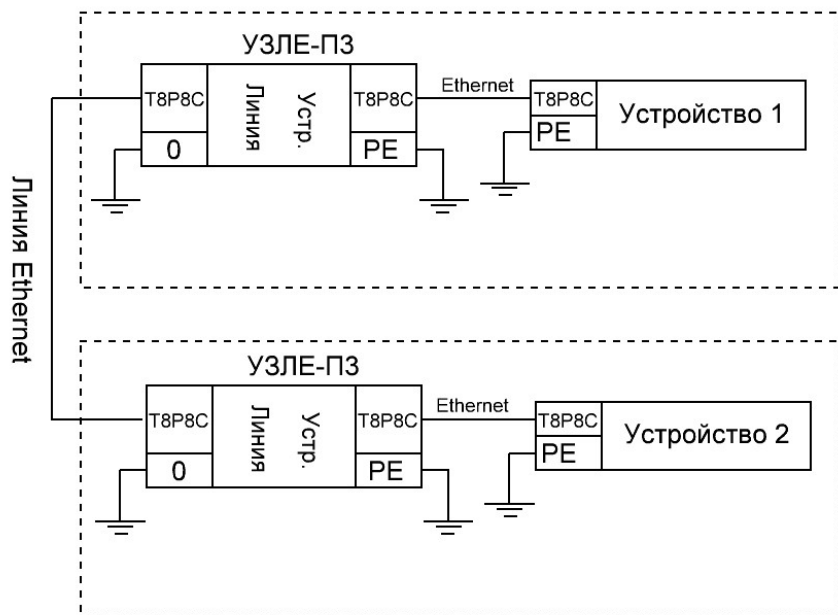


Рис. 2. Типовая схема подключения устройств.

Основные технические характеристики

| | |
|---|-----------|
| • Номинальное рабочее напряжение линии связи, В | 55 |
| • Максимальное длительное напряжение линии связи, В | 68 |
| • Номинальный рабочий ток линии связи, А | 0,6 |
| • Номинальный ток разряда линия/линия, А | 250 |
| • Номинальный ток разряда линия/земля, кА | 2 |
| • Время срабатывания T_a линия/линия, нС, не более | 10 |
| • Время срабатывания T_a линия/земля, нС, не более | 100 |
| • Количество каналов связи: | 4 |
| • Вносимое в цепь питания сопротивление, Ом, не более | 0,2 |
| • Вносимая в цепь питания индуктивность, мкГн, не более | 9,4 |
| • Диапазон рабочих температур, С° | -40..+55 |
| • Габаритные размеры УЗЛЕ-ПЗ, мм | 30*92*155 |

Гарантийные обязательства

Аппарат соответствует утверждённому образцу и удовлетворяет требованиям стандарта. Гарантийный срок на устройство защиты линий связи исчисляется в течение 12 месяцев с момента продажи. Без предъявления гарантийного талона, а также при наличии механических повреждений прибора претензии к качеству работы аппарата не принимаются и гарантийный ремонт не производится.

Гарантийный талон



Устройство защиты линий связи УЗЛЕ-ПЗ

Серийный номер _____ Дата выпуска _____

Адрес для предъявления претензий по качеству:

125476, Россия, Москва, ул. Василия Петушкова, дом 3, стр 1, помещение 5

Телефоны для связи:

+7-495-363-31-71

+7-495-221-64-57

E-mail: amadon@amadon.ru

Веб-сайт: www.amadon.ru

Представитель
предприятия-изготовителя

Отметка
торгующей организации