

ХРАНЕНИЕ И ТРАНСПОРТИРОВКА

Транспортировка изделия производится в заводской упаковке. Избегайте ударов, толчков и дроскоб.

Хранить при относительной влажности до 80% (при 25°C), температуре от -50 до +45°C (для исполнения У1) или от -70 до +45°C (для исполнения УХЛ1) в проветриваемом помещении. Место для хранения не должно содержать кислот, щелочей или других агрессивных материалов. Долгосрочное хранение (свыше 6 месяцев) должно осуществляться в заводской упаковке.

ГАРАНТИЙНЫЕ ОБЯЗАТЕЛЬСТВА

Изделие соответствует утвержденному образцу и удовлетворяет требованиям стандарта. Гарантийный срок на изделие исчисляется в течение 12 месяцев со дня продажи. Без предъявления гарантийного талона, а также при наличии механических повреждений изделия или эксплуатации в условиях, отличных от указанных в паспорте, претензии к качеству работы изделия не принимаются и гарантийный ремонт не производится.

ОБРАТНАЯ СВЯЗЬ

Адрес офиса	125476, Россия, г. Москва, ул. Василия Петушкова д. 3, оф. 401
Телефон	+7-495-221-64-57
Телефон технической поддержки	+7-495-363-31-71
Web-сайты	amadon.ru termashkaf.com

ГАРАНТИЙНЫЙ ТАЛОН

ДАТА ВЫПУСКА

ПРЕДПРИЯТИЕ – ИЗГОТОВИТЕЛЬ

ТОРГУЮЩАЯ ОРГАНИЗАЦИЯ

Изм	Лист	№ докум	Подп	Дата
-----	------	---------	------	------

КМАЗ-1Н

Лист

4

Общество с ограниченной ответственностью
«АМАДОН»



ПАСПОРТ
КМАЗ-1Н

г. Москва

ВНИМАНИЕ!

При получении изделия удостоверьтесь в отсутствии повреждений упаковки. Проверьте наличие печатей на отведенных полях гарантийного талона. Помните, что при отсутствии гарантийного талона вы лишаетесь права на гарантийный ремонт. Проверьте комплектность изделия.

КРАТКОЕ ОПИСАНИЕ

Изделие соответствует ТУ 25.11.22-010-09245269-2017 и предназначено для обеспечения непрерывной работы электронных устройств и/или электрических аппаратов путём фиксации оборудования на мачту (столб).

Крепление на мачту «АМАДОН» КМАЗ-1Н представляет собой изделие для удобной и надежной установки термощкафов на двойную опору. Изделие предназначено для крепления шкафов шириной 400 (с ушками) – 600 мм на опору.

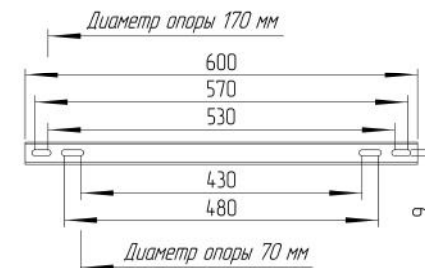
КМАЗ-1Н — это набор монтажных креплений из листовой нержавеющей стали 2 мм, шпильки размером 500 мм и метизов.

Допустимая нагрузка, кг	Монтаж на круглую опору	Монтаж на квадратную опору	Масса, кг	Размер коробки, мм
150	до 70 мм / до 170 мм	до 70 мм / до 170 мм	5	600 x 83 x 36

Рисунок 1.
Расстояния, в пределах которых можно закрепить оборудование.

Примечание по диаметрам опоры:
до 70 мм при 400 ширине шкафа;
до 170 мм при 600 ширине шкафа.

Расстояние между осями опор – 350 мм.



КОМПЛЕКТАЦИЯ ИЗДЕЛИЯ

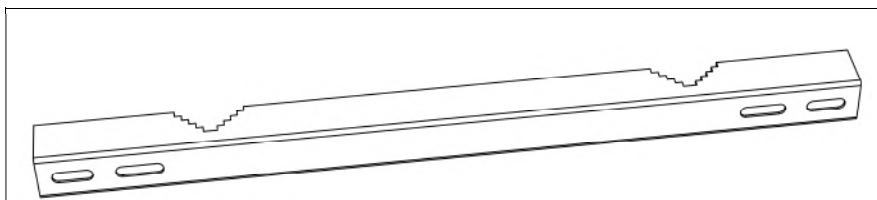


Рисунок 2.
Кронштейн на шкаф. 2 единицы. Маркировка КМАЗ-1Н-01.

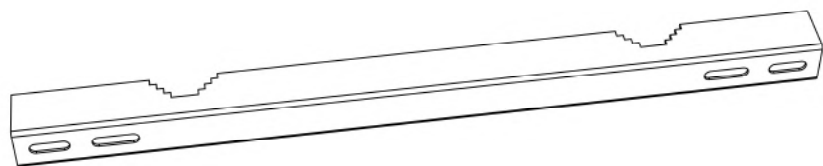


Рисунок 3.
Кронштейн на стол. 2 единицы. Маркировка КМАЗ-1Н-02.



Рисунок 4.
Шпилька нерж. М8 длиной 500 мм.
4 единицы.



Рисунок 5.
Гайка нерж. М8.
12 единиц.



Рисунок 6.
Шайба нерж. Ф9 мм.
12 единиц.

КМАЗ-1Н

КРЕПЛЕНИЕ НА МАЧТУ
ПАСПОРТ

Литера Масса Масштаб

- К -

Лист 2

Листов 4

ООО «АМАДОН»

МОНТАЖНЫЕ РАБОТЫ И ОТВЕТСТВЕННОСТЬ

Во время проведения монтажных работ, обеспечивайте герметичность термощкафа, фланшпанели, отверстий крепления и кабельных вводов. Исключайте попадание влаги внутрь оболочки термощкафа и на электрические цепи оборудования в процессе монтажа и эксплуатации.

Ответственность за обеспечение герметичности термощкафа и правильности электрических подключений при монтаже всецело несет монтажно-наладочная организация.

Все работы со шкафом должны производиться только при снятом с электроцепей напряжении! Соблюдайте технику безопасности!

Монтаж производится в следующем порядке:

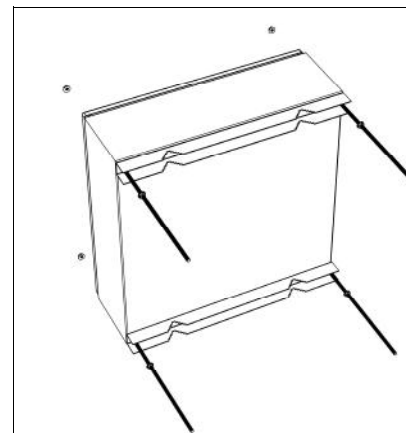


Рисунок 7.

Закрепить кронштейны КМАЗ-1Н-01 к шкафу с помощью шпилек, шайб и гаек, используя заводские отверстия в оборудовании.

Обратите внимание, что у кронштейна, крепящегося на шкаф количество зубьев больше.

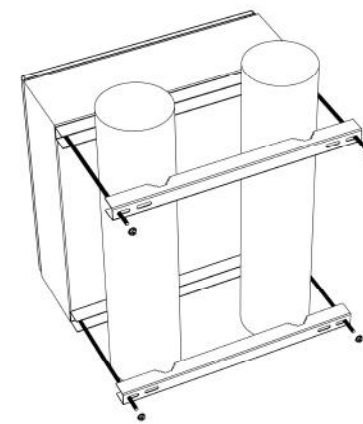


Рисунок 8.

Установить оборудование на опору, используя ответное крепление на стол КМАЗ-1Н-02.

Обратите внимание, что у кронштейна, крепящегося на опору количество зубьев меньше.

КМАЗ-1Н

Лист

3