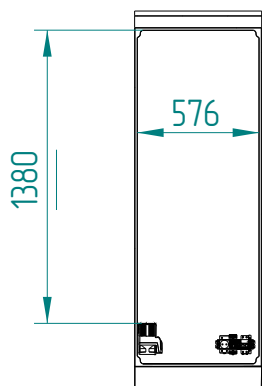
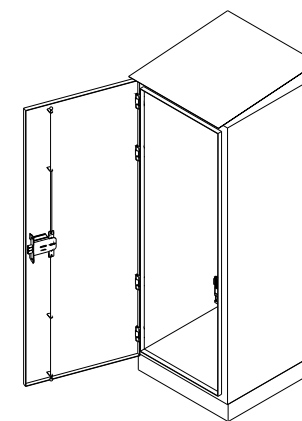
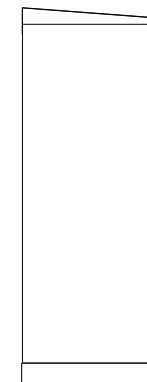
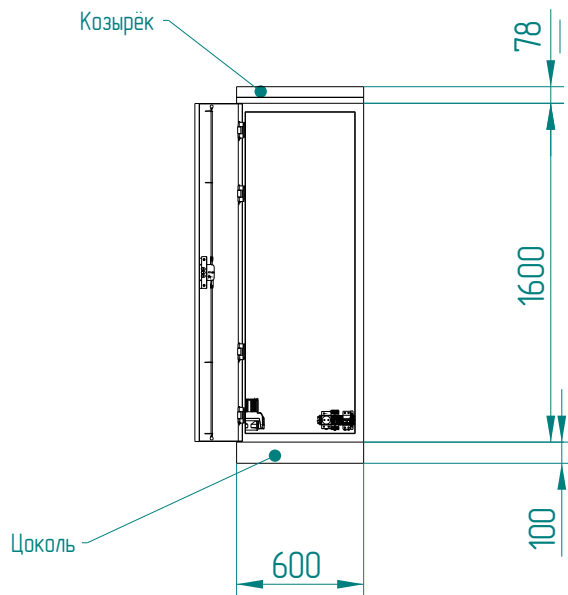
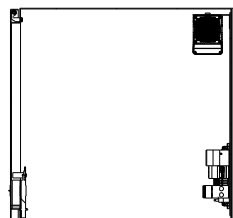


A-A(1:25)



B-B(1:15)



				ТША610-60.160.60-У1		
Изм. / Лист	№ докум.	Подп.	Дата	Лист	Масса	Масштаб
Разраб.						1:15
Проб.						
Т. контр.				Лист:	Листов:	
Н. контр.				Класс защиты IP55		
Утв.				покраска RAL 7035		
				000"Амадон"		

Антивандалный климатический термощаф 'Амадон', с монтажной панелью, обогревом, однодверный 600x1600x600 (ШxВxГ)

Класс защиты IP55  
покраска RAL 7035

Лист:      Масса      Масштаб  
1:15  
Лист:      Листов:

000"Амадон"