

Устройство защиты линий связи ЗЛС-1Д

Паспорт изделия



Внимание!

При получении прибора удостоверьтесь в отсутствии повреждений упаковки. Проверьте наличие печатей на отведённых полях гарантийного талона. Помните, что при отсутствии гарантийного талона вы лишаетесь права на гарантийный ремонт. Проверьте комплектность прибора.

После транспортировки прибора в зимних условиях надо дать ему прогреться до комнатной температуры в течение 3 часов. Перед подключением убедитесь в правильности соединений согласно схеме и в отсутствии повреждений подключаемых кабелей. Все коммутации производятся только при отключенном оборудовании. Напряжение и ток эксплуатации цепей прибора не должны превышать заявленных в технических характеристиках. Соблюдайте также указанные в характеристиках температуру и влажность для хранения и использования прибора.

Комплектность

- | | |
|--|-------|
| 1. Устройство защиты линий связи ЗЛС-1Д | 1 шт. |
| 2. Руководство по эксплуатации с гарантийным талоном | 1 шт. |
| 3. Упаковочная коробка | 1 шт. |

Краткое описание

Прибор соответствует ТУ 27.12.23-012-09245269-2017 и предназначен для защиты линий связи с дифференциальным сигналом (RS-485, RS-422, CAN), с подключением по одной или двум парам проводов, от наводок индустриального и природного характера. Прибор представляет собой печатную плату с установленными радиоэлементами, коммутационными разъёмами, элементами крепежа. Крепление прибора к DIN-рейке осуществляется при помощи держателя, интегрированного в пластмассовое основание прибора. На верхней части платы находятся винтовые клеммы для подключения линий связи, «земли» устройств и общего заземления. Модификация устройства указывается в названии, выполненном методом шелкографии на печатной плате, ЗЛС-1Д имеет 1 канал для полудуплексной линии связи. Во избежание помех и потери передаваемых данных, подключение устройств рекомендуется выполнять только специализированным кабелем для требуемого вида связи.

Для реализации схемы защиты полнодуплексной линии RS-422 необходима установка второго устройства, при этом их общие проводники (поз. 3, рис. 1) соединяются вместе.

Устройство снабжено согласующими резисторами для обеспечения дренажа общего провода с заземлением и согласования общих проводников различных источников питания. На плате ЗЛС-1Д также располагается выключатель терминального резистора (поз. 7, рис. 1), который позволяет подключить параллельно клеммам А и В резистор сопротивлением 120 Ом.

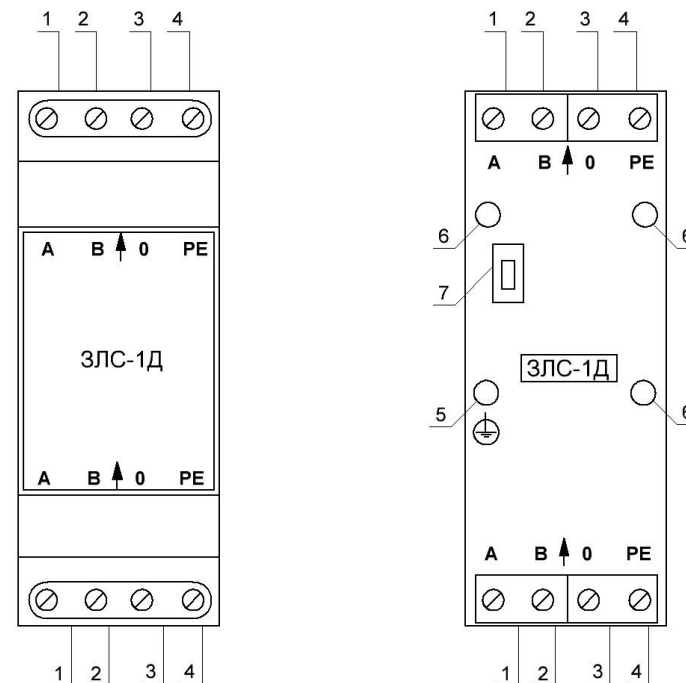


Рис. 1. Вид сверху для ЗЛС-1Дк и ЗЛС-1Д. 1. Клемма линии А. 2. Клемма линии В. 3. Клемма общего провода (GND). 4. Клемма заземления. 5. Контакт подключения к заземлению/монтажная стойка. 6. Монтажная стойка. 7. Переключатель терминального резистора 120 Ом параллельно линиям А и В (только для ЗЛС-1Д).

Класс защиты устройства III. Модификация с литерой «к» не имеет терминального резистора и переключателя (поз. 7, рис. 1).

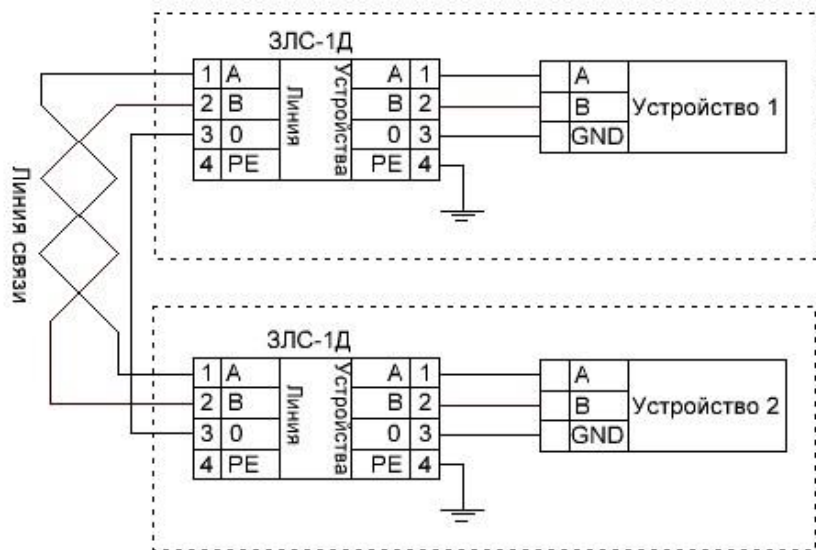


Рис. 2. Типовая схема подключения устройств.

Модификация устройства ЗЛС-1Дк отличается от основной модели пластмассовым корпусом, обеспечивающим пылевлагозащиту IP20.

Основные технические характеристики

- Уровень напряжения защиты линия/линия, В 6,5
- Уровень напряжения защиты линия/земля, В 6,5
- Номинальный рабочий ток линии связи, А 0,35
- Номинальный ток разряда линия/линия, А 140
- Номинальный ток разряда линия/земля, А 170
- Время срабатывания T_a линия/линия, нС, не более 10
- Время срабатывания T_a линия/земля, нС, не более 10
- Количество каналов связи ЗЛС-1Д 1
- Вносимое в цепь питания сопротивление, Ом, не более 0,2
- Сопротивление терминального резистора, Ом (для ЗЛС-1Д) 120
- Диапазон рабочих температур, С° -40...+55
- Габаритные размеры ЗЛС-1Д(с учётом креплений), мм 36*25*90
- Габаритные размеры ЗЛС-1Дк(с учётом креплений), мм 36*70*90

Общие рекомендации

При монтаже изделия придерживайтесь следующих правил:

1) Изделие монтируется строго в соответствии со схемами и рекомендациями производителя.

2) Первое включение изделия в питающую сеть должно происходить под контролем специалиста. Перед первым включением должна проводиться тщательная проверка схемы подключения, надёжности механического крепления, отсутствия коротких замыканий, повреждения изоляции и корпуса изделия и его частей.

3) Электронные и электротехнические устройства в металлических корпусах обязательно заземляются. **Невыполнение данного требования может привести к удару электрическим током или выходу из строя изделия и сопутствующих электрических цепей!** Заземление должно быть качественным и надёжно соединяться с изделием – не допускается использование в этом качестве металлических конструкций крепления шкафов, арматуры ЖБ изделий (столбов, плит, колонн), трубопроводов.

4) Сечение подводящих проводов, ток отключения защитных аппаратов (плавких вставок или автоматических выключателей) должен соответствовать мощности изделия, умноженной на коэффициент запаса минимум в 1.3 (то есть ток коммутационных устройств должен быть больше потребляемого изделием минимум в 1.3 раза). При расчетах учитывайте значения пускового тока устройств, если таковые указаны в паспорте.

При эксплуатации изделия придерживайтесь следующих правил:

1) Не превышайте установленных характеристик изделия в части электрических (напряжение, ток) и климатических (температура, влажность) параметров. Не допускайте попадания воды внутрь корпуса устройства. Электронные устройства в пластиковых корпусах следует устанавливать дальше от нагревателей и сильно греющихся приборов. Тепловентиляторы и конвекционные нагреватели должны устанавливаться строго в соответствии с направлением крепёжных элементов и в соответствии с чертежами, отраженными в прилагающемся к ним паспорте.

2) Для очистки изделия пользуйтесь только мягкой и сухой тканью. Для частей с вращающимися лопастями необходимо использовать кисть с искусственной щетиной средней жесткости. Применение растворителей или других жидкостей может привести к серьезному повреждению устройства.

3) В случае, если при работе изделия появился нехарактерный шум, наблюдается искрение, чрезмерный нагрев частей (за исключением модулей нагревателей), запах горелого или дыма – **незамедлительно** отключите аппарат от сети питания, зафиксируйте на фото- или видеоматериалах исходное состояние изделия и его подключение, после чего, соблюдая технику безопасности, отключите электрические соединения и снимите его с места установки. Изделие необходимо отправить на предприятие-изготовитель.

Внимание! Неисправное изделие запрещается самостоятельно ремонтировать, вскрывать или подвергать иным действиям разрушающего характера. При обнаружении явной неисправности, вторичное включение изделия запрещено!