

ОБЩЕСТВО С ОГРАНИЧЕННОЙ ОТВЕТСТВЕННОСТЬЮ
"АМАДОН"



ТЕРМОШКАФ ВЗРЫВОЗАЩИЩЕННЫЙ "АМАДОН"
ШПТ.2-Ex-Д-130-1ExmbIICT4GbX
согласно ОЛ 024-ИрЛУ/СНГП-005-УПН-008-АК.018

ПАСПОРТ И РУКОВОДСТВО ПО ЭКСПЛУАТАЦИИ

ТУ 3428-004-09245269-2013

Россия, г.Москва

ВВЕДЕНИЕ

Руководство составлено производителем оборудования и является его неотъемлемой частью. В руководстве определяются цели, для которых оборудование было сконструировано и изготовлено, и содержит всю информацию, необходимую для ее безопасной и правильной эксплуатации.

Информация, содержащаяся в настоящем руководстве, предназначена для следующих субъектов:

- работники, занимающиеся транспортировкой, перемещением, извлечением из упаковки;
- работники, занимающиеся подготовкой оборудования и места установки;
- монтажники;
- пользователь оборудования;
- работники, проводящие техническое обслуживание.

Настоящее руководство должно заботливо храниться и предоставляться для консультирования; в связи с этим его необходимо защищать от влаги, небрежного обращения и любых других факторов, способных вызвать его повреждение.

ВНИМАНИЕ!

Производитель не несет никакой ответственности за ущерб, нанесенный оборудованию или другому имуществу в следующих случаях:

- ненадлежащее использование;
- привлечение персонала, не соответствующего требованиям;
- неправильные монтаж и установка;
- дефекты обслуживающих систем;
- неавторизованные модификации или работы;
- использование неоригинальных запасных частей;
- несоблюдение правил, содержащихся в настоящем руководстве;
- исключительные события.

Любая операция, не описанная в настоящем руководстве и/или не авторизованная производителем, приводит не только к немедленному аннулированию гарантии, но и к полной ответственности выполняющего ее субъекта.

ПАСПОРТ И РУКОВОДСТВО ПО ЭКСПЛУАТАЦИИ

СТР.3

ТЕХНИЧЕСКИЕ ХАРАКТЕРИСТИКИ ТЕРМОШКАФА

| ШКАФ ДВУХСТЕННЫЙ УТЕПЛЕННЫЙ | |
|--|--|
| ВНЕШНИЕ РАЗМЕРЫ, ММ | Ш x В x Г: 655 x 680 x 680 |
| ВНУТРЕННИЕ РАЗМЕРЫ, ММ | Ш x В x Г: 480 x 530x 530 |
| ДОПУСТИМАЯ ЗОНА УСТАНОВКИ | B-1a, B-1z |
| ПОВЕРХНОСТНОЕ СОПРОТИВЛЕНИЕ ОБОЛОЧКИ | Менее 10^9 Ом |
| МАРКИРОВКА ВЗРЫВОЗАЩИТЫ | Ex II Gb T* |
| КЛИМАТИЧЕСКОЕ ИСПОЛНЕНИЕ | УХЛ1 (от -60 до +40°C) |
| МАТЕРИАЛ ВНЕШНЕЙ И ВНУТРЕННЕЙ ОБОЛОЧЕК | Стеклопластик, текстильный материал |
| МАТЕРИАЛ ТЕПЛОИЗОЛЯЦИИ | Полиуретан, каучук, базальт, пр. |
| ПОЖАРОБЕЗОПАСНОСТЬ ПО ГОСТ 30244 | Группа горючести НГ, Г1 |
| ТЕПЛОПРОВОДНОСТЬ | От 0,1 до 0,3 Вт (м*К) |
| СТЕПЕНЬ ЗАЩИТЫ | IP65 |
| СТОЙКОСТЬ К УФ-ЛУЧАМ | ДА |
| ЦВЕТ КОРПУСА | RAL7045 |
| СМОТРОВОЕ ОКНО | ДА |
| ОБОГРЕВ | |
| НАПРЯЖЕНИЕ | АС U=230В±15%, 50 Гц |
| МОЩНОСТЬ | 300 Вт |

T* – температурный класс зависящий от устанавливаемого внутри корпусов оборудования и условий эксплуатации

ПАСПОРТ И РУКОВОДСТВО ПО ЭКСПЛУАТАЦИИ

СТР.4

СФЕРА ПРИМЕНЕНИЯ

Термошкаф предназначен для защиты от выпадения конденсата, замерзания, физических повреждений, агрессивных химических сред, осадков, грязи, пыли, песка, ультрафиолетового излучения, несанкционированного доступа, а также для защиты от высоких температур, в том числе огнезащиты, шумозащиты и звукопоглощения размещенного в них оборудования: контрольно-измерительных приборов, средств автоматизации, аналитического, технологического, электротехнического и радиотехнического оборудования, трубопроводной, фонтанной арматуры, приводов, различного электрического и неэлектрического оборудования.

КОМПЛЕКТНОСТЬ

Комплектность поставки согласовывается с потребителем и прописывается в соответствующих спецификациях к Договорам поставки и/или технических чертежах (эскизах).

УСТРОЙСТВО И ПРИНЦИП ДЕЙСТВИЯ

Конструктивно термошкаф «Амадон» представляет собой двойную полимерную оболочку с теплоизолирующим слоем. Толщина стенки от 35 мм до 45 мм (в зависимости от модели корпуса). Фурнитура из нержавеющей или оцинкованной стали. Корпус может быть оборудован смотровым окном из закаленного либо акрилового стекла, врезным или навесным замком, дополнительной теплоизоляцией с ALU покрытием. Уплотнитель крышки и корпуса – силиконовый профиль. При необходимости поддержание нужной температуры внутри корпуса обеспечивается применением электронагревателей конвекционного типа во взрывозащищенном исполнении, трубных теплообменников для обогрева водой/паром, либо саморегулирующимся греющим кабелем.

МОНТАЖ

К монтажу и обслуживанию допускаются персонал, изучившие настоящий паспорт, а также инструктивные надписи, нанесенные на поверхность корпуса, прошедший подготовку в соответствии с "Правилами технической эксплуатации электроустановок потребителей" (ПТЭЭП) и "Межотраслевым правилам охраны труда (правила безопасности) при эксплуатации электроустановок потребителей" (РД 153-34.0-03.150-00).

ОБРАТИТЕ ВНИМАНИЕ!

Корпуса обогревателей во время работы нагреваются, во избежание повреждения аппаратуры и кабелей производите их монтаж на расстоянии не менее 4 см от обогревателей.

Во время монтажных работ обеспечить герметичность при установке шкафа, вводной панели и кабельных вводов, чтобы исключить попадание влаги в корпус и сохранения работоспособности системы в процессе эксплуатации.

Ответственность за обеспечение герметичности термощкафа при монтаже несет монтажно-наладочная организация.

Обязательное условие – создание системы заземления или принять иные меры для обеспечения защиты человека от поражения электрическим током.

Во время монтажных работ важно принять меры, чтобы не допустить попадание влаги в электрические соединения или внутренние компоненты.

Все работы по обслуживанию, должны производиться только при снятом напряжении. При монтаже, демонтаже и обслуживании во время эксплуатации на объекте важно соблюдать меры предосторожности в соответствии с правилами техники безопасности, установленными для объекта.

Ответственность за соблюдение правил безопасности возлагается на обслуживающий персонал.

ПАСПОРТ И РУКОВОДСТВО ПО ЭКСПЛУАТАЦИИ

СТР.6

СПЕЦИФИКАЦИЯ ИЗДЕЛИЯ

| № | НАИМЕНОВАНИЕ | КОЛИЧЕСТВО |
|----|--------------------------------------|------------|
| 1 | Корпус термошкафа | 1 |
| 2 | Смотровое окно | 1 |
| 3 | Нагреватель взрывозащищенный, 300 Вт | 1 |
| 4 | Светильник | 1 |
| 5 | Кронштейн монтажный | 1 |
| 6 | Кабельный ввод M20 | 1 |
| 7 | Стойка трубная | 1 |
| 8 | Маркировочный шильд | 1 |
| 9 | | |
| 10 | | |
| 11 | | |
| 12 | | |
| 13 | | |
| 14 | | |
| 15 | | |
| 16 | | |
| 17 | | |
| 18 | | |
| 19 | | |
| 20 | | |
| 21 | | |
| 22 | | |
| 23 | | |
| 24 | | |
| 25 | | |
| 26 | | |
| 27 | | |
| 28 | | |
| 29 | | |
| 30 | | |
| 31 | | |
| 32 | | |
| 33 | | |
| 34 | | |
| 35 | | |
| 36 | | |
| 37 | | |

Перв. примен.

Спраб. №

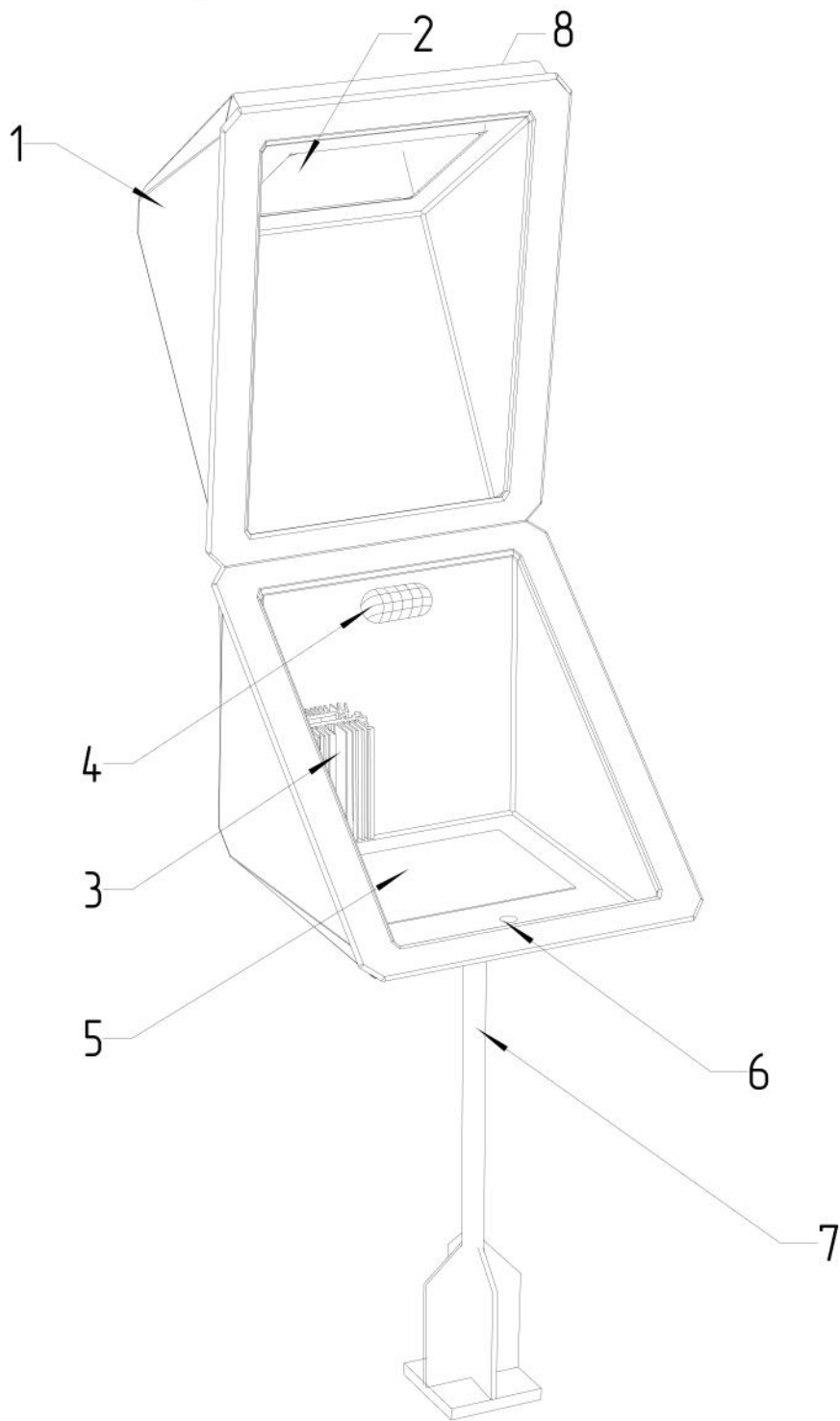
Подп. и дата

Инв. № дубл.

Взам. инв. №

Подп. и дата

Инв. № подл.



ШПТ.2-Ех-Д-130-1ЕхмИСТ4GbX согласно
ОЛ 024-ИрЛУ/СНГП-005-УПН-008-АК.0/8

ТЕРМОШКАФ
СБОРОЧНЫЙ ЧЕРТЕЖ

Лит. Масса Масштаб

48 1:10

Лист: Листов:

ООО "АМАДОН"

Изм. Лист № докум. Подп. Дата

Разраб.

Проб.

Т. контр.

Н. контр.

Утв.

ТРАНСПОРТИРОВКА

Транспортировка термошкафа производится в заводской упаковке, уберегающий термошкаф от нежелательного механического воздействия и атмосферных осадков. При транспортировке следует избегать резких толчков, ударов и бросков.

Допустимые условия транспортирования термошкафа на транспорте открытого типа:

- температура окружающего воздуха при У1 от минус 50 до плюс 45 °С, при УХЛ1 от минус 70 до плюс 45 °С;
- относительная влажность воздуха до 80% при 25 °С;

Транспортировка термошкафа возможна всеми видами транспорта.

ХРАНЕНИЕ

Хранение устройства может быть кратковременным и длительным. При кратковременном хранении, осуществляемом в процессе эксплуатации, термошкаф должен находиться на отведенном для этого месте и отключен от питающей сети. При этом он может находиться без защитной упаковки.

При длительном хранении (свыше шести месяцев) термошкаф должен находиться в защитной упаковке в помещении, предназначенном для хранения электрооборудования.

Помещение, предназначенное для хранения термошкафа, должно удовлетворять следующим требованиям:

- относительная влажность воздуха до 80% при 25 °С;
- температура окружающего воздуха при У1 от минус 50 до плюс 45 °С, при УХЛ1 от минус 70 до плюс 45 °С;
- иметь хорошую вентиляцию.

В помещении не должны находиться щелочи, кислоты и другие химически агрессивные материалы. Проникновение в помещение вредных для электрооборудования паров и газов не допускается. Термошкаф должен быть расположен на таком расстоянии от отопительных приборов, чтобы исключалось тепловое воздействие на него.

ПАСПОРТ И РУКОВОДСТВО ПО ЭКСПЛУАТАЦИИ

СТР.9

ГАРАНТИЙНЫЕ ОБЯЗАТЕЛЬСТВА

При размещении шкафа в условиях, отличных от указанных, стабильная работа климатической установки не гарантируется и гарантийных обязательств не несет.

Изготовитель гарантирует соответствие параметров шкафа требованиям ГОСТ 28601.1-90, ГОСТ 28601.2-90, ГОСТ 28601.3-90 при соблюдении потребителем условий эксплуатации, транспортировки, хранения и монтажа.

Гарантийный срок эксплуатации – 12 месяцев со дня ввода изделия в эксплуатацию, при условии ввода в эксплуатацию не позднее 6 месяцев со дня продажи. Гарантийный срок хранения – 24 месяца со дня выпуска изделия.

ОБРАТНАЯ СВЯЗЬ

Адрес офиса: 125476, Россия, г. Москва, ул. Василия Петушкова д. 3, оф. 401

Телефоны: +7-495-221-64-57, +7-495-132-15-33.

Телефон технической поддержки: +7-495-363-31-71.

Web-сайт: amadon.ru

termoshkaf.com

ГАРАНТИЙНЫЙ ТАЛОН

НОМЕР

ДАТА ВЫПУСКА

ПРЕДПРИЯТИЕ – ИЗГОТОВИТЕЛЬ:

ТОРГУЮЩАЯ ОРГАНИЗАЦИЯ:

| | |
|--|--|
| | |
|--|--|