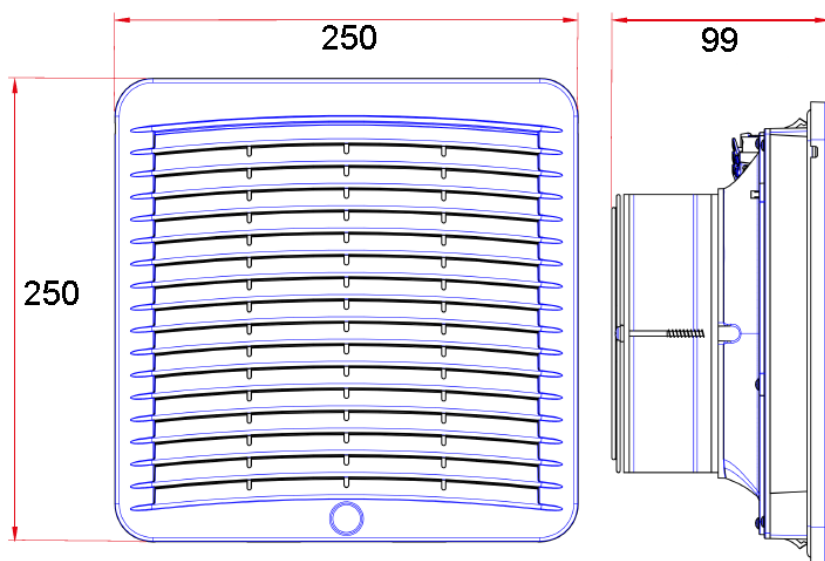
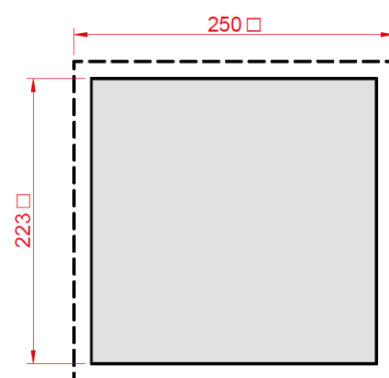


## **ФИЛЬТРУЮЩИЕ ВЕНТИЛЯТОРЫ IP55**

### *Filterfans IP55*

<b>GSV-2601</b>	
Производительность, м <sup>3</sup> /ч <i>Airflow, m<sup>3</sup>/h</i>	255
Напряжение питания, В <i>Voltage, V</i>	230
Потребляемая мощность, Вт <i>Power capacity, W</i>	50
Уровень шума, дБА <i>Noise, dBA</i>	50,0
Степень защиты, <i>International protection marking</i>	IP55
Габаритные размеры, мм <i>Overall dimensions, mm</i>	250 x 250 x 99
Размер монтажного выреза, мм <i>Mounting cutout dimensions, mm</i>	223 x 223
Класс очистки по EN 779 <i>Cleaning degree EN 779</i>	G4
Подшипник опоры крыльчатки <i>Bearing</i>	Подшипник качения <i>Ball bearing</i>
Наработка на отказ, ч <i>MTBF, h</i>	50 000
Диапазон рабочих температур, °C <i>Operating temperature range, °C</i>	-10...+70
Вес, кг <i>Weight, kg</i>	1,80



#### **Соответствует:**

*Complies with:*

ТР ТС 010/2011

ТР ТС 004/2011

ТР ТС 020/2011

ГОСТ 11442-90

ГОСТ 31350-2007