

## ХРАНЕНИЕ И ТРАНСПОРТИРОВКА

Транспортировка изделия производится в заводской упаковке. Избегайте ударов, толчков и дроскоб.

Хранить при относительной влажности до 80% (при 25°C), температуре от -50 до +45°C (для исполнения У1) или от -70 до +45°C (для исполнения УХЛ11) в проветриваемом помещении. Место для хранения не должно содержать кислот, щелочей или других агрессивных материалов. Долгосрочное хранение (свыше 6 месяцев) должно осуществляться в заводской упаковке.

## ГАРАНТИЙНЫЕ ОБЯЗАТЕЛЬСТВА

Изделие соответствует утверждённому образцу и удовлетворяет требованиям стандарта. Гарантийный срок на изделие исчисляется в течение 12 месяцев со дня продажи. Без предъявления гарантийного талона, а также при наличии механических повреждений изделия или эксплуатации в условиях, отличных от указанных в паспорте, претензии к качеству работы изделия не принимаются и гарантийный ремонт не производится.

## ОБРАТНАЯ СВЯЗЬ

**Адрес офиса** 125476, Россия, г. Москва,  
ул. Василия Петушкова д. 3, оф. 401

**Телефон** +7-495-221-64-57

**Телефон технической поддержки** +7-495-363-31-71

**Web-сайты** amadon.ru  
termashkaf.com

## ГАРАНТИЙНЫЙ ТАЛОН

ДАТА ВЫПУСКА

ПРЕДПРИЯТИЕ – ИЗГОТОВИТЕЛЬ

ТОРГУЮЩАЯ ОРГАНИЗАЦИЯ

Общество с ограниченной ответственностью  
«АМАДОН»



ПАСПОРТ  
КМА-4-3-19221

г. Москва

## ВНИМАНИЕ!

При получении изделия удостоверьтесь в отсутствии повреждений упаковки. Проверьте наличие печатей на отведенных полях гарантийного талона. Помните, что при отсутствии гарантийного талона вы лишаетесь права на гарантийный ремонт. Проверьте комплектность изделия.

## КРАТКОЕ ОПИСАНИЕ

Изделие соответствует ТУ 25.11.22-010-09245269-2017 и предназначено для обеспечения непрерывной работы электронных устройств и/или электрических аппаратов путём фиксации оборудования на мачту (столб).

Крепление на мачту «АМАДОН» КМА-4-3-19221 представляет собой изделие для установки термощкафов специальной серии на опору.

КМА-4-3-19221 — это набор монтажных креплений из оцинкованной листовой стали толщиной 3 мм, шпильки и метизов.

Предельная нагрузка, кг	Монтаж на круглую опору	Монтаж на квадратную опору	Масса, кг
150	от 90 до 320 мм.	от 60 до 320 мм.	40

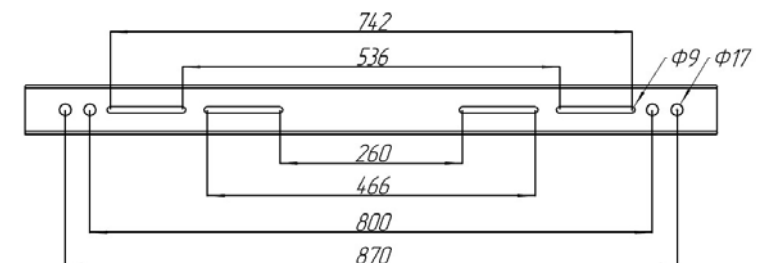


Рисунок 1. Расстояния, в пределах которых можно закрепить оборудование.

КМА-4-3-19221

Лист

4

Изм Лист № докум Подп Дата

## КОМПЛЕКТАЦИЯ ИЗДЕЛИЯ

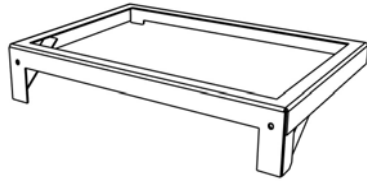


Рисунок 2. Кронштейн под шкаф. 1 единица. Маркировка **КМА-4-3-19221-01**



Рисунок 3. Кронштейн несущий. 4 единицы. Маркировка **КМА-4-3-19221-02**



Рисунок 4. Кронштейн усиления. 4 единицы. Маркировка **КМА-4-3-19221-03**



Рисунок 5.  
Шпилька M16  
длиной 500 мм.  
4 единицы.



Рисунок 6.  
Гайка M16  
16 единиц.

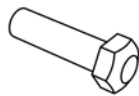


Рисунок 7.  
Болт M8x80 мм.  
16 единиц.



Рисунок 8.  
Гайка M8.  
24 единицы.

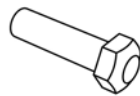


Рисунок 9.  
Болт M8x40 мм.  
8 единиц.

**КМА-4-3-19221**

**КРЕПЛЕНИЕ НА МАЧТУ  
ПАСПОРТ**

Литера	Масса	Масштаб
--------	-------	---------

- К -

Лист 2

Листов 4

ООО «АМАДОН»

## МОНТАЖНЫЕ РАБОТЫ И ОТВЕТСТВЕННОСТЬ

Во время проведения монтажных работ, обеспечивайте герметичность термощафа, фланшпанели, отверстий крепления и кабельных вводов. Исключайте попадание влаги внутрь оболочки термощафа и на электрические цепи оборудования в процессе монтажа и эксплуатации.

Ответственность за обеспечение герметичности термощафа и правильности электрических подключений при монтаже всецело несет монтажно-наладочная организация.

**Все работы со шкафом должны производиться только при снятом с электроцепей напряжении! Соблюдайте технику безопасности!**

Монтаж производится в следующем порядке:

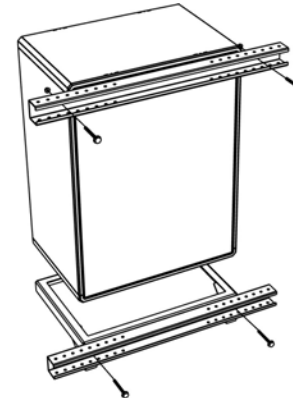


Рисунок 10. Закрепить кронштейны **КМА-4-3-19221-02** к шкафу и к основанию **КМА-4-3-19221-01**.

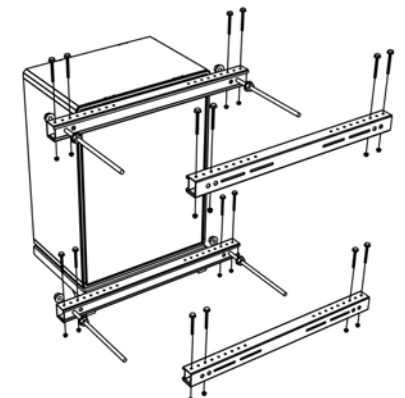


Рисунок 11. Закрепить кронштейны усиления **КМА-4-3-19221-03** в несущие кронштейны, а также закрепить шпильки.

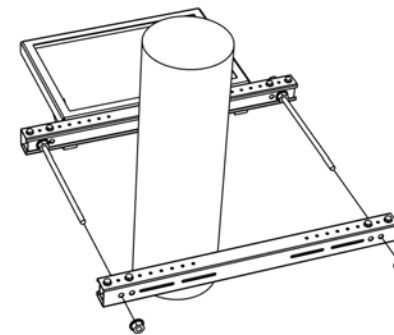


Рисунок 12. Установить основание на опору.

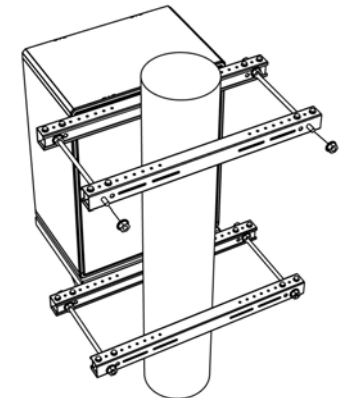


Рисунок 13. Разместить и закрепить шкаф.

На усмотрение монтажной организации, допустимо добавить дополнительные соединения или крепления с целью достижения повышенной надежности.

**КМА-4-3-19221**

Изм	Лист	№ докум	Подп.	Дата
-----	------	---------	-------	------

Лист

3