

PF 22.000 | PFA 20.000

ESCOOL ВЕНТИЛЯТОРЫ С ФИЛЬТРОМ | ВЫПУСКНЫЕ ФИЛЬТРЫ

56–70 м³/ч

- монтажный размер 2, воздушный поток до 70 м³/ч
- степень защиты IP 54 и IP 55, NEMA тип 12
- сертификация UL, cUL
- устойчивость к ультрафиолету (IP 55 версия)
- монтажные размеры совместимы с монтажным размером 2 вентиляторов 3-го поколения



ПРОДУКТ		PF 22.000					Единица
ЗАКАЗНОЙ НОМЕР	IP 54	11622101055	11622151055	11622851055	11622801055	11622701055	
ЗАКАЗНОЙ НОМЕР	IP 55	11622103055	11622153055	11622853055	11622803055	11622703055	

ДАННЫЕ

Номинальное напряжение ±10 %		AC 50 60 Гц		DC			V	
		230	115	12	24	48		
Свободная подача воздуха	IP 54	61 70					м³/ч	
	IP 55	56 64						
Подача воздуха в комбинации с Выпускные фильтры	IP 54	44 50						
	IP 55	40 46						
Потребление мощности		19 18	20 20	5				Вт
Потребление тока		0.12 0.18	0.24 0.23	0.42	0.21	0.1		А
Уровень звука согласно EN ISO 3741		44 44			44		дБ (А)	
Вес		0.7			0.44		кг	
Вид соединения		клеммная колодка			кабель, двужильный, длина 310 мм			
Предохранитель		6					А	
Степень защиты согласно EN 60529 / UL 50	IP 54	NEMA тип 12 - стандартный фильтр						
	IP 55	NEMA тип 12 - рифленый фильтр						
Эффективность фильтрации	IP 54	88					%	
	IP 55	91						
Класс эффективности фильтрующего материала согласно EN 779	IP 54	G 3						
	IP 55	G 4						
Рабочий цикл		100					%	
Тип подшипника		подшипник скольжения			шариковый подшипник			
Наработка на отказ L ₁₀ (+ 40 °C) ¹		37500	40000	62500			ч	
Температурный диапазон		-40 ... +55 -40 ... +131					°C °F	
Конструкция (корпус и защита)	IP 54	из термопластика, самозатухающего UL 94 V0						
	IP 55	дополнительная устойчивость к воздействию ультрафиолета						
Цвет		RAL 7035 другие цвета по запросу						

АКСЕССУАРЫ		ЗАКАЗНОЙ НОМЕР
Выпускные фильтры	серый	11720001055
Выпускные фильтры	черный	11720001050
Запасной фильтрующий материал	5 куски	18611600030
Термостат		17121000000
Гигростат		17207000000
Козырьки для защиты от неблагоприятных погодных условий		18102000014

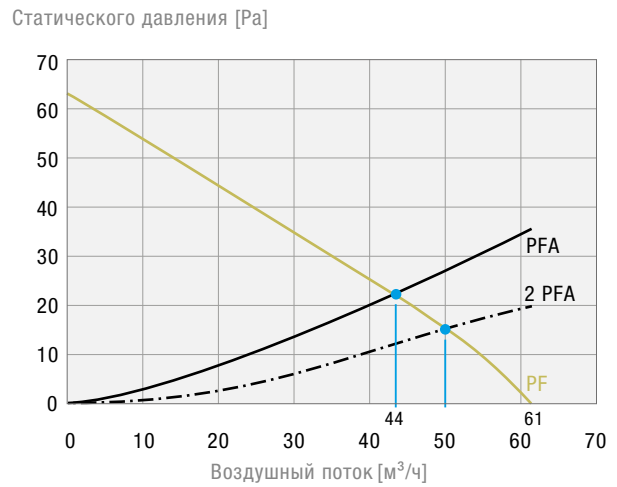
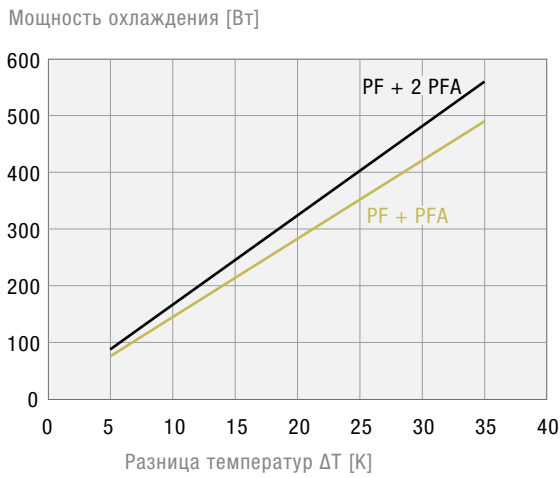
Для получения дополнительных моделей, опций, параметров напряжения посетите www.pfannenberg.ru или свяжитесь с нами напрямую.

¹ выход из строя вентилятора: изменение скорости вращения или появление посторонних шумов.

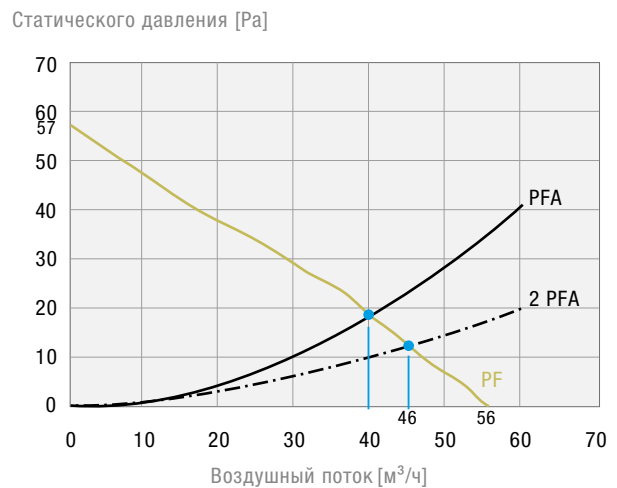
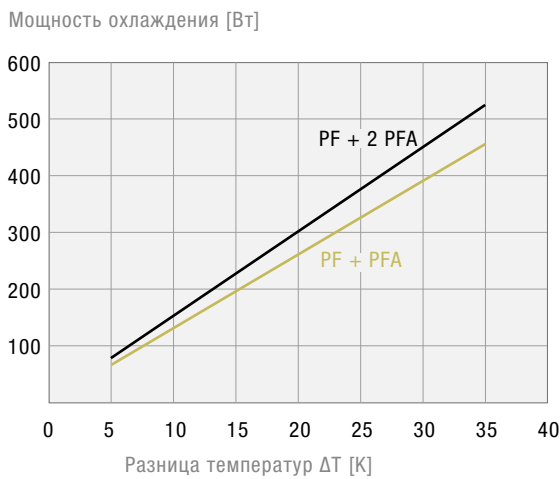
Кривые мощности охлаждения

Кривые статического давления

PF 22.000 IP 54

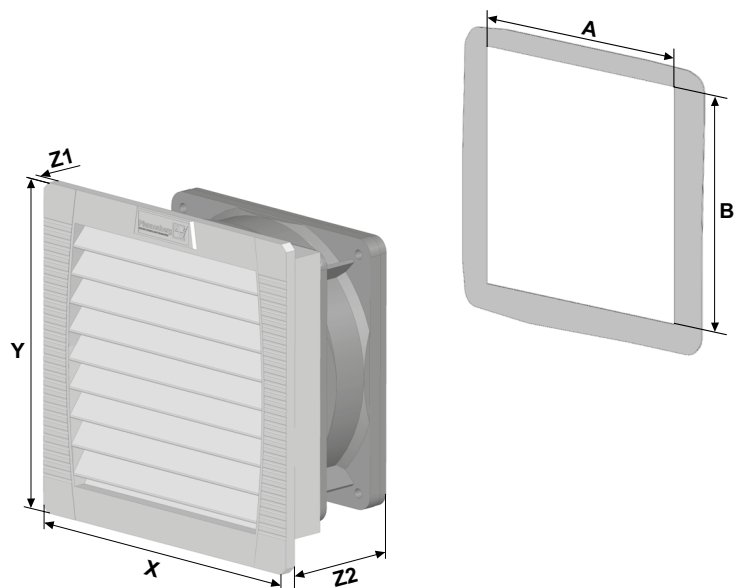


PF 22.000 IP 55



Габаритные размеры

мм	PF 22.000		PFA 20.000
	AC	DC	
X	145	145	145
Y	145	145	145
Z1	5	5	5
Z2	70	64	26
A¹	125	125	125
B¹	125	125	125



¹ для толщины материала до 2 мм
+ 1 мм для толщины материала > 2мм ≤ 3мм