

PF 65.000 SL

ECOOL ВЕНТИЛЯТОРЫ С ФИЛЬТРОМ PF SLIM LINE 500–550 м³/ч

Вентиляторы с фильтром 4-го поколения от Pfanenberg с малой глубиной установки

- монтажный размер 6, воздушный поток до 550 м³/ч
- три уровня производительности, совместимые монтажные вырезы
- степень защиты IP 55, NEMA тип 12
- сертификация UL, cUL
- устойчивость к ультрафиолету (IP 55 версия)



ПРОДУКТ		PF 65.000 SL		
ЗАКАЗНОЙ НОМЕР	IP 55	11675103055	11675153055	Единица
ДАННЫЕ				
Номинальное напряжение ±10 %	AC 50 60 Гц			
	230		115	V
Свободная подача воздуха	500 550			м³/ч
Подача воздуха в комбинации с Выпускные фильтры	345 423			
Потребление мощности	64 80			Вт
Потребление тока	0.29 0.35		0.58 0.7	A
Уровень звука согласно EN ISO 3741	54 52			дБ (A)
Вес	3.3			кг
Вид соединения	винтовой зажим			
Предохранитель	6			A
Степень защиты согласно EN 60529 / UL 50	NEMA тип 12 - рифленый фильтр			
Эффективность фильтрации	91			%
Класс эффективности фильтрующего материала согласно EN 779	G 4			
Рабочий цикл	100			%
Тип подшипника	шариковый подшипник			
Наработка на отказ L ₁₀ (+ 40 °C) ¹	40000			ч
Температурный диапазон	-40 ... +55 -40 ... +131			°C °F
Конструкция (корпус и защита)	из термопластика, самозатухающего UL 94 V0, Устойчив к ультрафиолетовому излучению			
Цвет	RAL 7035 другие цвета по запросу			

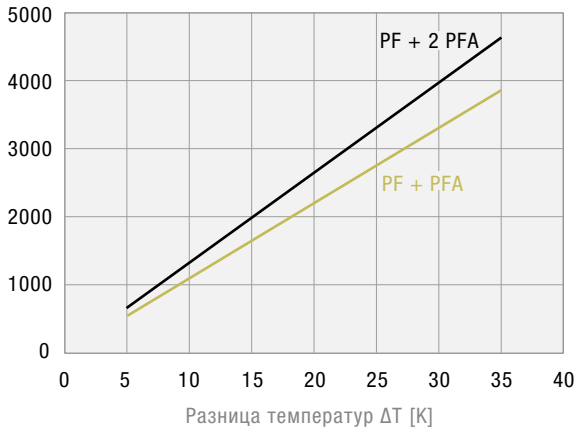
АКСЕССУАРЫ		ЗАКАЗНОЙ НОМЕР
Выпускные фильтры		11760003055
Запасной фильтрующий материал	5 куски	18611600037
Термостат		17121000000
Гигростат		17207000000
Козырьки для защиты от неблагоприятных погодных условий		18102000020

Для получения дополнительных моделей, опций, параметров напряжения посетите www.pfanenberg.ru или свяжитесь с нами напрямую.

¹ выход из строя вентилятора: изменение скорости вращения или появление посторонних шумов.

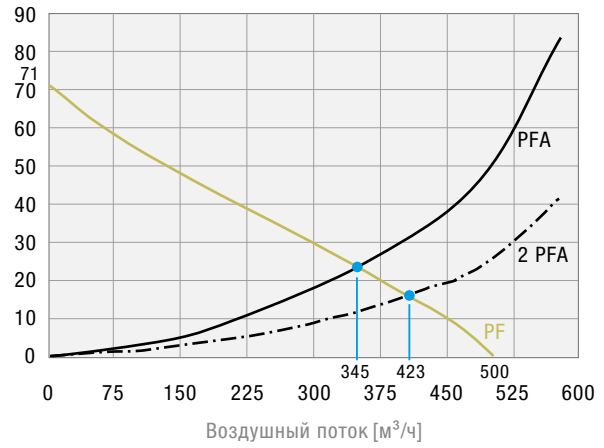
Кривые мощности охлаждения

Мощность охлаждения [Вт]



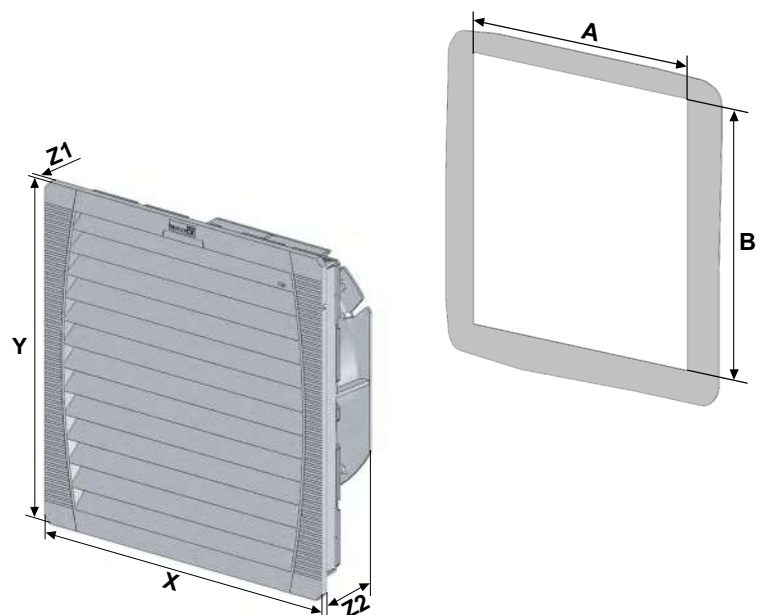
Кривые статического давления

Статического давления [Pa]



Габаритные размеры

мм	PF 65.000 SL	PFA 60.000
X	320	320
Y	320	320
Z1	7	7
Z2	124	39
A¹	292	292
B¹	292	292



¹ для толщины материала до 2 мм
+ 1 мм для толщины материала > 2мм ≤ 3мм