

НАГРЕВАТЕЛЬ ВЗРЫВОЗАЩИЩЕННЫЙ

CREX 020 | 50 Вт, 100 Вт (T5)



Фото Арт. № 02051.0-00



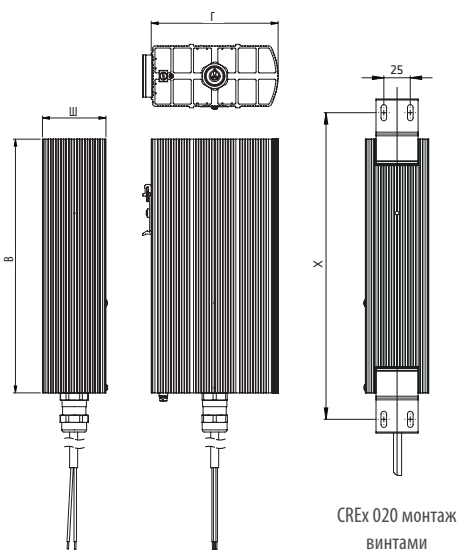
- > Для взрывоопасных зон
- > Большая поверхность теплообмена
- > Монтаж на DIN-рейку и винтами
- > Возможность применения при колебании напряжения
- > Температурный класс T5
- > Прост в обслуживании

Взрывозащищенный нагреватель температурного класса T5 (100 °C макс.) для обогрева и предотвращения образования конденсата. Применяется в электротехнических шкафах управления, распределительных шкафах, а также в измерительном оборудовании.



ТЕХНИЧЕСКИЕ ДАННЫЕ

Температурный класс	T5
Тип взрывозащиты II 2 GD	
По газам	Ex db IIC T5 Gb
По пыли	Ex tb IIIc T100°C Db IP66
Температура окружающего воздуха	от -60 до +50 °C (от -76 до +122 °F)
Температура на поверхности	макс. +100 °C (+212 °F)
Нагревательный элемент	мощный резистор
Корпус	алюминиевый профиль, анодированное серебро
Подключение	Кабель в силиконовой оплетке 3 x 0,75 мм ² (без галогенов), длина 1 м
Подключение PE	от 0,75 до 2,5 мм ²
Крепление	на DIN рейку 35 мм, EN 60715 для нагревателей размерами 120x60 мм Крепление винтами с 2-мя отверстиями для всех нагревателей опция для крепления
Монтажное положение	вертикальный воздушный поток воздуха (подключение снизу)
Температура хранения	от -60 до +85 °C (от -76 до +185 °F)
Влажность при эксплуатации/хранении	макс. 90 % RH (без образования конденсата)
Степень защиты/Класс защиты	IP66 / I (провод заземления)
Допуски	EPS 16 ATEX 1 109 X IECEx EPS 16.0048X EAC (Сертификат соответствия таможенного союза)



CREX 020 монтаж на DIN-рейку

CREX 020 монтаж винтами

Монтаж на DIN-рейку		Монтаж винтами		Рабочее напряжение	Мощность нагрева	Рекоменд. предохран. (задерж. времени)	Размеры (Г x Ш x В)	Вес (прибл.)
Арт. №	Арт. №	Межосевое расст. X						
02051.0-00	02051.0-10	225 мм		АС 230 В	50 Вт	0,5 А	120 x 60 x 180 мм	1,4 кг
02051.9-00	02051.9-10	225 мм		АС 120 В	50 Вт	1,0 А	120 x 60 x 180 мм	1,4 кг
-	02052.0-10	350 мм		АС 230 В	100 Вт	1,0 А	160 x 80 x 300 мм	2,8 кг
-	02052.9-10	350 мм		АС 120 В	100 Вт	2,0 А	160 x 80 x 300 мм	2,8 кг