

Комплект поставки:	Термошкаф	1 шт.
	Паспорт тех.изделия	1 шт.
	Ключ	1 шт.
	Упаковочная тара	1 шт.
Внимание!	Температура корпусов обогревателей во время работы превышает 85°С, во избежание повреждения аппаратуры и кабелей производите их монтаж на расстоянии не менее 4 см. от обогревателей.	
Гарантийные обязательства.	Изготовитель гарантирует соответствие изделия требованиям указанных в данном паспорте ТУ и ГОСТ при соблюдении потребителем условий транспортирования, хранения, монтажа и эксплуатации. Гарантийный срок эксплуатации – 12 месяцев со дня ввода изделия в эксплуатацию.	
Общие указания	Проверьте комплектацию поставки, а так же наличие штампа торгующей организации.	

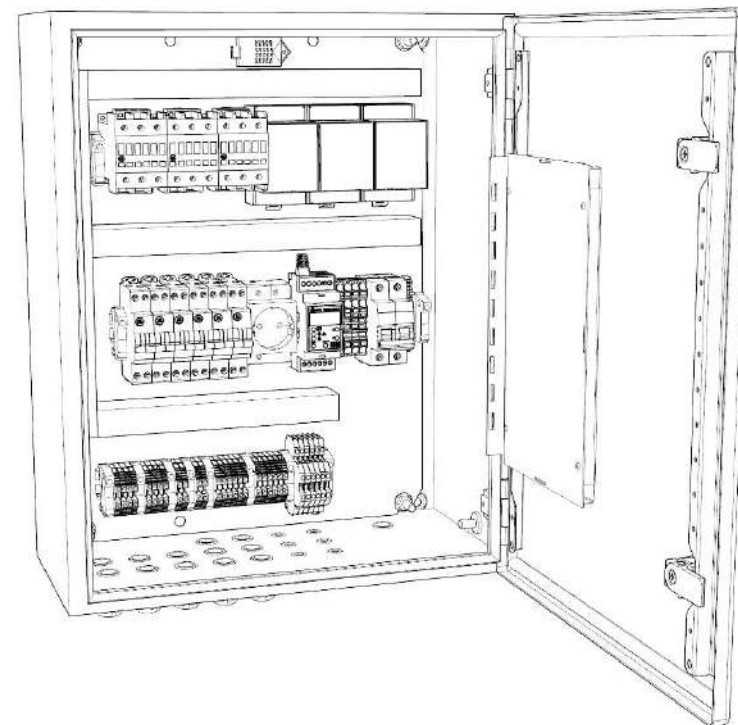
Гарантийный талон	
Номер	805805
Дата продажи	12.10.18
Представитель предприятия-изготовителя	Отметка торгующей организации

Контактные данные производителя:

Адрес офиса:	
Телефон:	
E-mail:	

Web-сайт:	
Время работы:	

ООО «АМАДОН»



Шкаф управления обогревом
(ШУО ТУ 3428-005-09245269-2014)

Паспорт технического изделия.

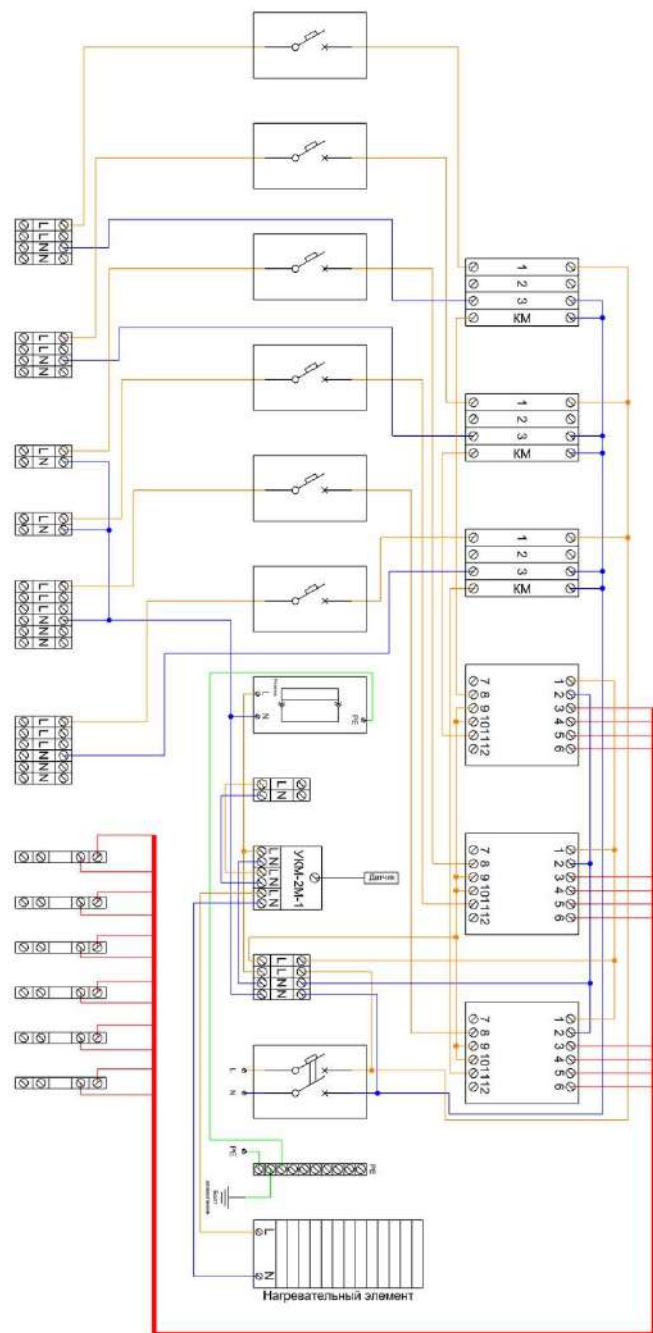
г. Москва. 2018 год

Назначение устройства	Шкаф управления обогревом (ШУО) предназначен для управления внешними линиями обогрева на основании внешних терморезисторов (датчиков температуры).
Условия эксплуатации	ШУО размещен в уличном шкафу с высокой степенью пыле-и влагозащиты корпуса, корпус утеплен и имеет собственную систему подогрева. Это позволяет эксплуатировать шкаф ШУО в уличных условиях, в том числе и при низких температурах окружающей среды без значительных затрат электроэнергии на поддержания климатических условий эксплуатации. Устройства контроля температуры (УКМ) позволяет контролировать внутри ШУО как температуру, так и влажность – что предотвращает выпадение конденсата, сохраняет стойкость электрических контактов, увеличивает срок службы оборудования
Защита корпуса	По степени защиты от попадания воды и пыли – IP65 по ГОСТ 14254-96. По степени защиты человека от поражения электрическим током ТША относится к классу I по ГОСТ 12.2.007.0-75.
Система заземления	В связи с тем, что оборудование питается от сети 220В, обязательным условием является создание системы заземления. Провода заземления от устройств, корпуса термошкафа и двери необходимо провести на шину заземления. Шину в свою очередь заземлить внешним изолятором.

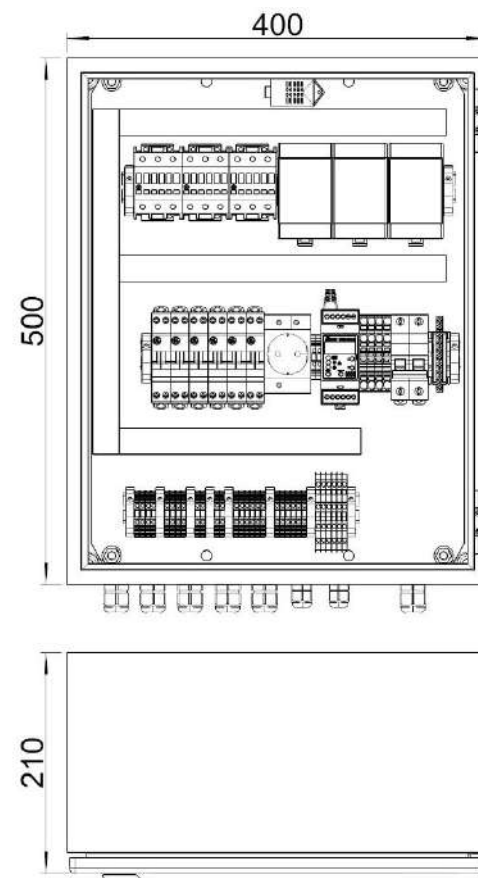
Основные технические характеристики:

Питание шкафа:	
Напряжение питания	АС U=220В±15%, 50Гц
Максимальный ток нагрузки на канал.	16 А
Обогрев	
Напряжение питания	АС U=220В±15%, 50Гц
Потребляемая мощность	60W
Степень защиты корпуса	IP66
Диапазон рабочих температур	У1 (от -45 до +50°C)
Диапазон регулирования температуры нагрева	От -37 до +57°C

Диапазон уставок относительной влажности	от 0 до 100 %
--	---------------



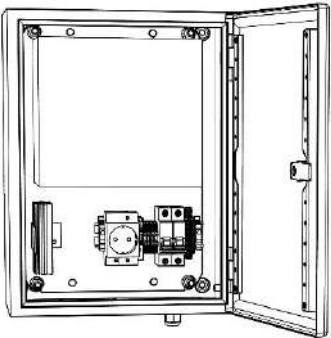
Материалы и поверхности термощкафа:	
Корпус	Листовая сталь 1,5 мм, грунтовка, порошковое покрытие
Дверь	Листовая сталь 2 мм, грунтовка, порошковое покрытие
Панель	Листовая сталь 2 мм, оцинкованная
Габаритные размеры (мм)	400x500x210



Подключение ШУО, монтаж и подключение оборудования:

Монтаж и подключение оборудования производится в соответствии со схемой электрической принципиальной.

Шкаф с монтажной панелью



- Извлечь монтажную панель, открутив фиксирующие гайки.
- Установить оборудование, подключить его к клеммам.
- Подсоединить питание к автомату, заземлить оборудование.
- Проверить работоспособность установленного оборудования.
- Поместить монтажную панель в термошкаф, прикрутив фиксирующие гайки.
- Закрыть дверцу термошкафа, затянуть кабельные вводы.