

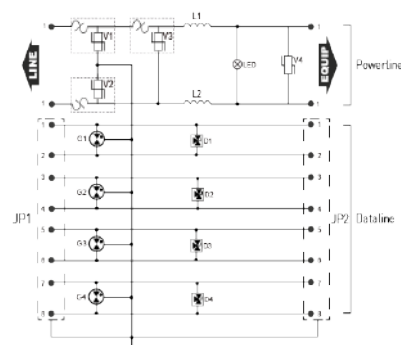
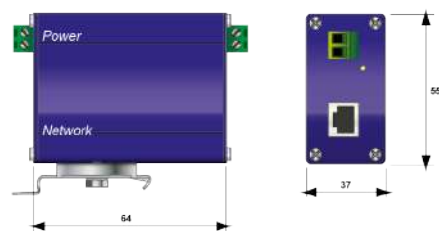


## MSP-VM12/R



- УЗИП для камер видеонаблюдения
- Питание и данные
- Компактный алюминиевый корпус
- Монтаж на DIN-рейку или на стену

электрические характеристики		
Тип УЗИП		2+3
Сеть		12 В AC/B DC
Конфигурация нейтрали		-
Номинальное напряжение линии	$U_n$	12 Vac/Vdc
Макс. рабочее напряжение DC	$U_c$	15 Vac/Vdc
Макс. линейный ток	$I_L$	5 A
Номинальный ток разряда	$I_n$	5 kA
Макс. ток разряда	$I_{max}$	10 kA
Испытание комбинированной волной IEC 61643-11	$U_{oc}$	10 kV / 5 kA
Режим(ы) защиты		MC / MD
Уровень защиты	$U_p$	0.22 kV
	$U_p$	220 V
Уровень защиты L/N	$U_p L/N$	0.22 kV
Уровень защиты L/PE	$U_p L/PE$	0.22 kV
электрические характеристики		
Сеть		4 пары сигнал 0-5 В
Макс. рабочее напряжение DC	$U_c$	8 Vdc
Макс. линейный ток	$I_L$	300mA
Макс. частота	$f$	125 MHz
Вносимые потери		< 1dB
Макс. ток разряда	$I_{max}$	5 kA
Режим(ы) защиты		MC / MD
Уровень защиты	$U_p$	20 V
Уровень защиты L/N	$U_p L/N$	20 V
Уровень защиты L/PE	$U_p L/PE$	20 V
Номинальный ток разряда	$I_n$	2.5 kA



механические характеристики	
Технология	Металлооксидный варистор+газовый разрядник
Подсоединение к сети	Винтовые клеммы 2.5 мм <sup>2</sup> макс.
Формат	DIN-рейка или монтажный фланец
Монтаж	DIN-рейка или плоская поверхность (фланец)
Материал корпуса	Анодированный алюминий
Рабочая температура	-40/+85°C
Уровень защиты	IP20
Действие защиты	Отключение и отсоединение от линии питания
Индикатор отключения	Зеленый светодиод выключен и отключение линии
Индикаторы рабочего режима	Зеленый светодиод
Размеры	см. схему
сопряженные устройства отключения	
Терморазмыкатель	внутренний
Standards	
Соответствие стандартам	IEC 61643-11 / EN 61643-11 / UL1449 4 изд.
<b>Part Number</b>	420413