

Для защиты от перегрузок по току и короткого замыкания в цепи 230В используется встроенный автоматический выключатель с током срабатывания 10А. Шкаф снабжён утеплителем для минимизации тепловых потерь в холодное время года. Цвет окраски корпуса шкафа – RAL7035.

### Основные технические характеристики

• Номинальное рабочее напряжение, В	230
• Частота питающей сети, Гц	50
• Максимальный потребляемый ток устанавливаемого оборудования, А	6,39
• Диапазон рабочих температур, °С	-50..+45
• Климатическое исполнение	У1
• Класс защиты	IP55
• Материал корпуса	сталь
• Толщина стенки корпуса, мм	1,5
• Толщина стенки двери, мм	1,5
• Габаритные размеры шкафа, мм	400x600x210
• Габаритные размеры монтажной панели, мм	342x570x2
• Покрытие	Порошковая окраска

### Эксплуатационные данные периферийного оборудования

	Тип	Регулировка и диапазоны	Потребляемая мощность
<b>Система обогрева</b>	Греющая пластина с вентилятором ГПА2-120	-50..+100±2°С (УКМ-ЗМ1)	120Вт
<b>Система охлаждения</b>	Вентиляция с пропускной способностью 42 м3/ч	-50..+100±2°С (УКМ-ЗМ1)	19Вт
<b>Поддержание влажности</b>	-	-	-
<b>Мониторинг</b>	-	-	-

Таблица 1. Периферийные устройства шкафа

### Монтажные работы и ответственность

Важно! Температура корпуса обогревателя во время работы может превысить 85°С! Во избежание повреждения устанавливаемой аппаратуры и соединительных кабелей, соблюдайте дистанцирование от обогревателей на расстояние не менее 40мм при монтаже.

Во время проведения монтажных работ, обеспечьте герметичность термошкафа, фланшпанели и кабельных вводов. Исключайте попадание влаги внутрь оболочки термошкафа и на электрические цепи оборудования в процессе монтажа и эксплуатации.

Ответственность за обеспечение герметичности термошкафа и правильности электрических подключений при монтаже всецело несёт монтажно-наладочная организация.

Большое значение имеет система заземления. Качественно сделанное заземление обеспечивает защиту человека от поражения электрическим током и корректную работу устройств защиты от импульсных перенапряжений. Шкаф по степени защиты от поражения электрическим током относится к классу I по ГОСТ 12.2.007.0-75.

Все работы со шкафом должны производиться только при снятом с электроцепей напряжении! Соблюдайте технику безопасности! Монтаж производится в следующем порядке:

- Открыть дверь шкафа с помощью прилагаемого ключа
- Извлечь монтажную панель (при наличии), отвернув крепёжные гайки
- Произвести монтаж оборудования (при необходимости)
- Установить монтажную панель и закрепить её штатным крепежом
- В случае наличия стоек 19 дюймов отрегулировать расположение оборудования нужным образом
- Установить кабельные вводы
- Произвести подключение кабелей к оборудованию шкафа
- Подключить заземление
- Произвести первичный запуск с замером напряжений в контрольных точках (клеммы питания оборудования, проходные клеммы, сигнальные цепи), соблюдая меры предосторожности
- При необходимости, произвести пусконаладочные работы с установленным оборудованием

### Хранение и транспортировка

Транспортировка шкафа производится в вертикальном положении в заводской упаковке. Избегайте ударов, толчков и бросков.

Хранить при относительной влажности до 80% (при 25°С), температуре от -50 до +45°С (для исполнения У1) или от -70 до +45°С (для исполнения УХЛ1) в проветриваемом помещении. Место для хранения не должно содержать кислот, щелочей или других агрессивных материалов. Долгосрочное хранение (свыше 6 месяцев) должно осуществляться в заводской упаковке.

## Гарантийные обязательства

Изделие соответствует утверждённому образцу и удовлетворяет требованиям стандарта. Гарантийный срок на шкаф исчисляется в течение 12 месяцев с момента ввода в эксплуатацию (при условии ввода в эксплуатацию не позднее 6 мес. со дня продажи). Гарантийный срок хранения 24 месяца. Без предъявления гарантийного талона, а также при наличии механических повреждений изделия или эксплуатации в условиях, отличных от указанных в паспорте, претензии к качеству работы изделия не принимаются и гарантийный ремонт не производится.

### Гарантийный талон

Термошкаф серии ТША



Серийный номер 2022ТША122 0008      Дата выпуска \_\_\_\_\_

Рекламации могут предъявляться в случае обнаружения несоответствия изделия техническим характеристикам либо в случае обнаружения ненадлежащего качества изделия, в течение гарантийного срока службы при условии соблюдения потребителем требований и указаний по эксплуатации:

125476, Россия, Москва, ул. Василия Петушкова, дом 3, стр 1, помещение 5

Телефоны для связи:

+7-495-363-31-71

+7-495-221-64-57

E-mail: [amadon@amadon.ru](mailto:amadon@amadon.ru)

Веб-сайт: [www.amadon.ru](http://www.amadon.ru)

Представитель  
предприятия-изготовителя

Отметка  
торгующей организации

## Термошкаф серии ТША

Паспорт изделия



### Внимание!

При получении изделия удостоверьтесь в отсутствии повреждений упаковки. Проверьте наличие печатей на отведённых полях гарантийного талона. Помните, что при отсутствии гарантийного талона вы лишаетесь права на гарантийный ремонт. Проверьте комплектность изделия.

После транспортировки изделия в зимних условиях надо дать ему прогреться до комнатной температуры в течение 3 часов. Перед подключением убедитесь в правильности соединений согласно схеме и в отсутствии повреждений подключаемых кабелей. Все коммутации производятся только при отключенном оборудовании. Напряжение и ток эксплуатации цепей изделия не должны превышать заявленных в технических характеристиках. Соблюдайте также указанные в характеристиках температуру и влажность для хранения и использования изделия.

### Комплектность

- |                                       |        |
|---------------------------------------|--------|
| 1. Термошкаф ТША122-40.60.21-ST       | 1 шт.; |
| 2. Кабельный ввод PG 7                | 1 шт.; |
| 3. Кабельный ввод PG 9                | 1 шт.; |
| 4. Кабельный ввод PG 11               | 1 шт.; |
| 5. Козырек для шкафов К-3             | 1 шт.; |
| 6. Паспорт с гарантийным талоном      | 1 шт.; |
| 7. Схема электрическая принципиальная | 1 шт.; |
| 8. Перечень оборудования              | 1 шт.; |
| 9. Схема расположения оборудования    | 1 шт.; |
| 10. Упаковочная коробка               | 1 шт.  |

### Краткое описание

Изделие соответствует ТУ 3428-005-09245269-2014 и предназначено для обеспечения непрерывной работы электронных устройств и/или электрических аппаратов путём поддержания заданных условий (защита от вандализма, попадания пыли, влаги, поддержание климатического режима) внутри места их размещения. Изделие представляет собой металлический корпус с дверцей на петлях и замками, задняя часть корпуса оснащена крепежными отверстиями для фиксации термошкафа на креплениях, снизу расположена съёмная фланшпанель с резиновым уплотнителем, на которой установлены герметичные кабельные вводы для коммутации термошкафа к внешним подключениям.

Для поддержания внутри корпуса заданных значений температуры и влажности используется климатическая система, состоящая из компонентов, указанных в таблице 1 настоящего паспорта. Все настройки работы климатической системы задаются с помощью регуляторов, расположенных на лицевой стороне устройства контроля микроклимата.

ТША122-40.60.21-СТ ГЧ

Лев. примен.

Справ. №

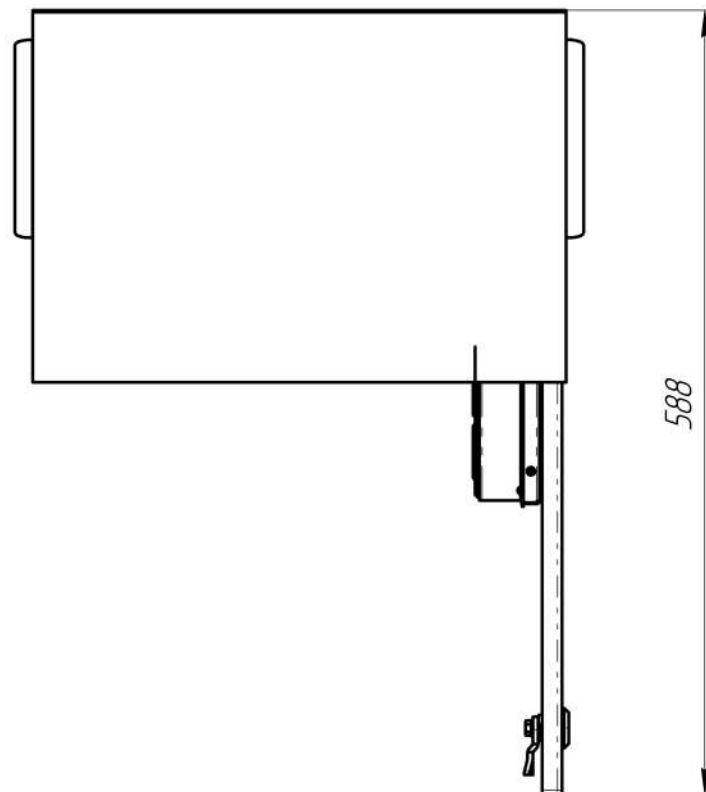
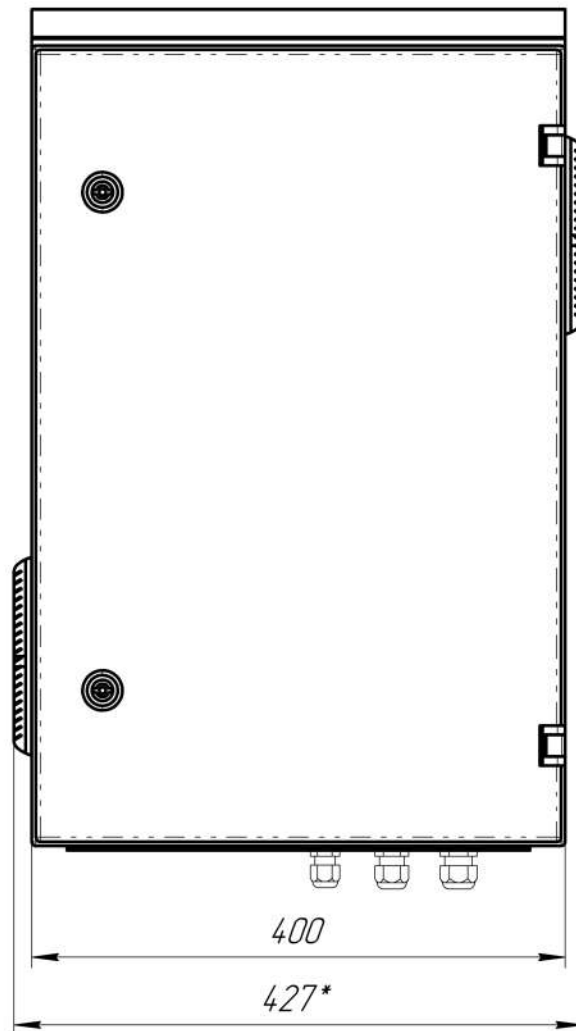
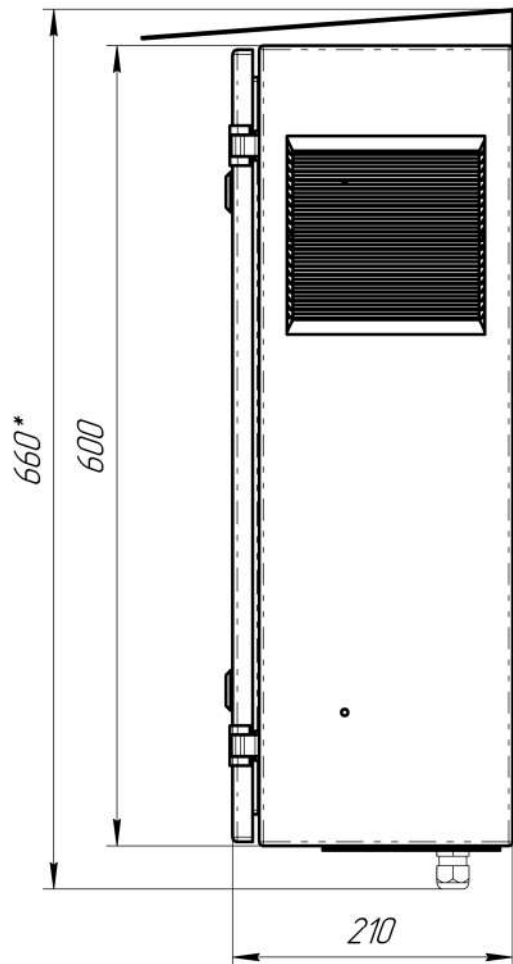
Подп. и дата

Инв. № дубл.

Взам. инв. №

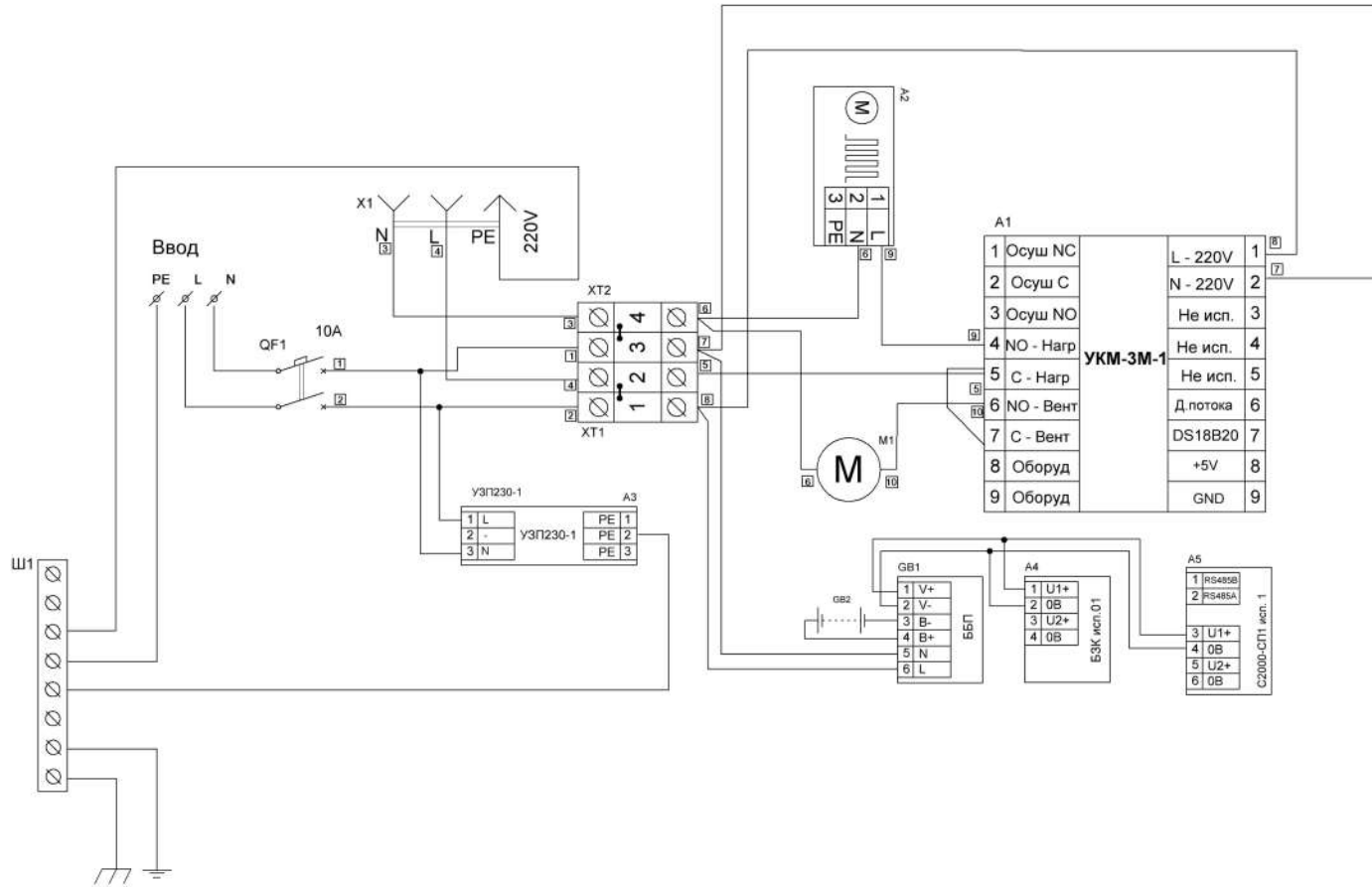
Подп. и дата

Инв. № подл.



- 1.\*Размеры для справок.
2. Габаритные размеры упаковки считать равными ШхВхГ (450х680х230).  
Полезный объем ШхВхГ (397х597х176).
3. Расположение кабельных вводов показано условно (устанавливаются заказчиком).
4. На виде сверху дверца шкафа открыта на 90°.

					<b>ТША122-40.60.21-СТ ГЧ</b>		
					Термошкаф с обогревом и вентиляцией Габаритный чертеж		
Изм.	Лист	№ докум.	Подп.	Дата	Лит.	Масса	Масштаб
Разраб.		Васильева			- К -		1:4
Проб.		Четвериков			Лист		
Т.контр.		Четвериков			Листов 1		
Н.контр.		Лемещук			ООО "АМАДОН"		
Утв.		Гречникова					

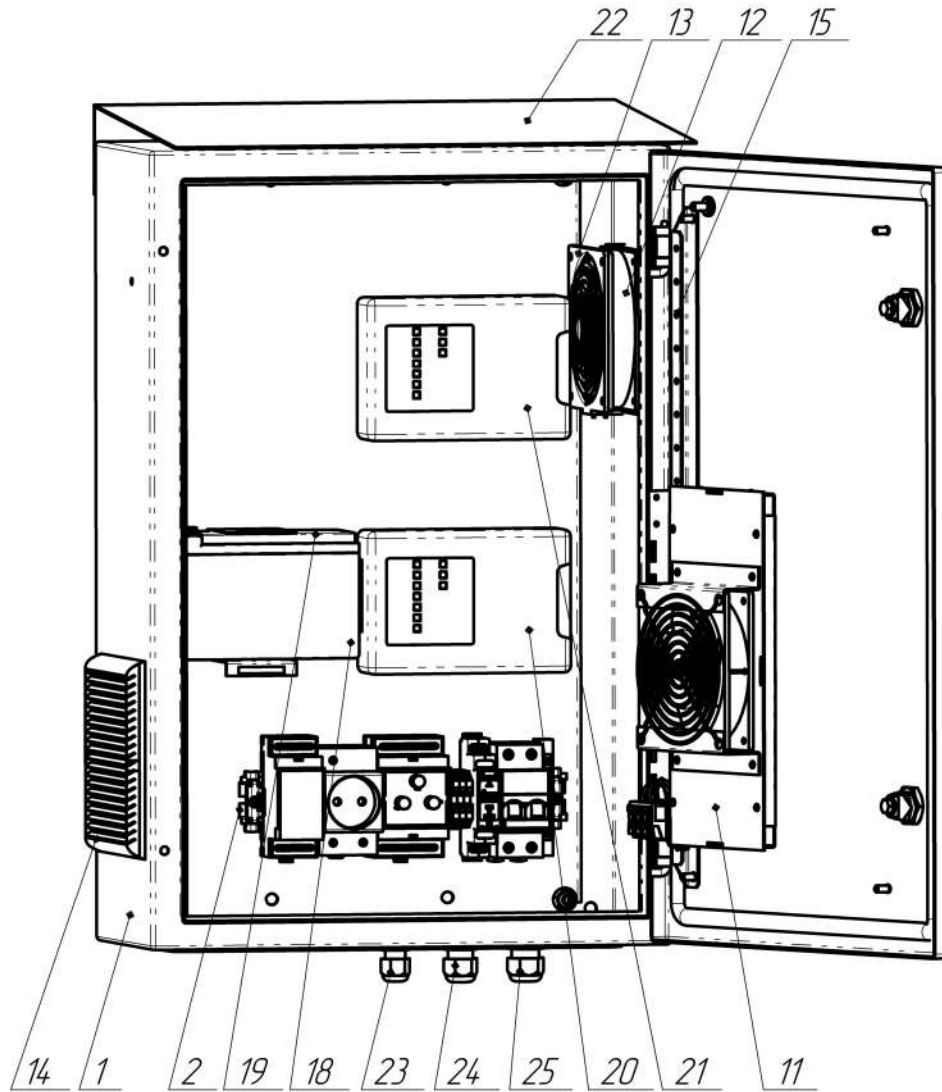


				<b>TWA122-40.60.21-ST ЭС</b>				
Изм.	Лист	№ докум.	Подпись	Дата	<b>Термошкаф с обогревом и вентиляцией</b>	Лит.	Масса	Масштаб
Разраб.		Васильева				- К -		
Провер.		Четвериков				Лист 1	Листов 1	
Т. контр.		Четвериков			<b>ООО "АМАДОН"</b>			
Н. контр.		Лемещук						
Утверд.		Гречникова						

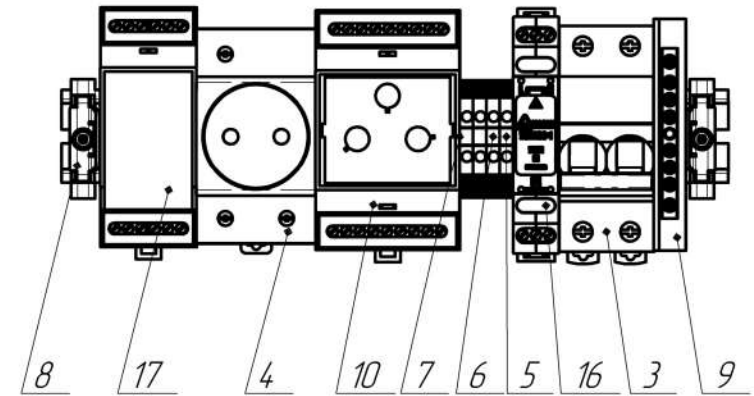
Форма	Зона	Поз.	Обозначение	Наименование	Кол.	Примечание
				<u>Документация</u>		
A3			TША122-4.0.60.21-ST ЭС	Схема электрическая принципиальная	1	
A3			TША122-4.0.60.21-ST ГЧ	Габаритный чертеж	1	
A3			TША122-4.0.60.21-ST СО	Схема расположения оборудования	1	
				<u>Детали</u>		
		1		Корпус сварной навесной с М/П 600x400x210	1	
		2		Монтажный рельс (DIN-рейка) 35x7,5x2000	0,2	м.
		3		Автоматический выключатель 2P 10А	1	
		4		Розетка с заземляющим контактом 16А, 230В	1	
		5		Клеммник на DIN-рейку 2,5 мм.кв. серый	2	
		6		Клеммник на DIN-рейку 2,5 мм.кв. синий	2	
		7		Концевой сегмент на клеммники 2,5 мм.кв.	2	
		8		Упор на DIN-рейку	2	
		9		Шина нулевая 8/1	1	
		10		Устройство контроля микроклимата УКМ-3М1	1	
		11		Греющая пластина ГПА2-120 с вентилятором 22Вт и металлической решеткой	1	
		12		Вентилятор 19Вт	1	
		13		Металлическая решетка вентилятора	1	
		14		Фильтр вентиляционный	2	
		15		Рейка для глухой двери	1	1уп.=2шт.
		16		Устройство защиты линии питания напряжением 230В переменного тока УЗП230-1	1	
		17		Блок бесперебойного питания 30Вт, 12В	1	
		18		Полка для аккумуляторных батарей 153x66x97	1	
		19		Аккумуляторная батарея 12В/9 А.ч	1	
		20		Блок защитный коммутационный 10-30В; 0,6А, 8 к-	1	
		21		Блок сигнально-пусковой	1	
		22		Козырек для шкафов Ш х Г (400x280мм)	1	
		23*		Кабельный ввод РГ 7	1	
		24*		Кабельный ввод РГ 9	1	
		25*		Кабельный ввод РГ 11	1	

\*входит в комплект поставки (устанавливается заказчиком)

					<b>TША122-4.0.60.21-ST</b>							
Изм.	Лист	№ докум.	Подп.	Дата	Термошкаф с обогревом и вентиляцией Перечень оборудования			Лист	Листов			
Разраб.		Васильева						-	К	-	1	1
Проб.		Четвериков						ООО "АМАДОН"				
Н. контр.		Лемещук										
Утв.		Гречникова										



Расположение оборудования на din-рейке М1:2



\* Расположение кабельных вводов показано условно (устанавливаются заказчиком).

					<b>ТША122-40.60.21-СТ СО</b>				
Изм.	Лист	№ докум.	Подп.	Дата	Термошкаф с обогревом и вентиляцией		Лит.	Масса	Масштаб
Разраб.	Васильева						-	К	
Проб.	Четвериков				Схема расположения оборудования		Лист	Листов	1
Т.контр.	Четвериков						ООО "АМАДОН"		
Н.контр.	Лемещук								
Утв.	Гречникова								