

Формат	Зона	Поз.	Обозначение	Наименование	Кол.	Примечание
				<u>Документация</u>		
A3			TША318-45.9U.63-0600-ST ЭС	Схема электрическая принципиальная	1	
A3			TША318-45.9U.63-0600-ST ГЧ	Габаритный чертеж	1	
A3			TША318-45.9U.63-0600-ST СО	Схема расположения оборудования	1	
				<u>Детали</u>		
		1		Климатический термошкаф	1	
		2		Охладитель Пельтье 200 Вт 48В	1	
		3		Устройство контроля микроклимата	1	УКМ-3М1
		4		Расширитель шины I2C	1	
		5		Блок питания RSP-1000-48	1	
		6		Термостат R5THR2	1	
		7		Устройство компенсации давления	1	1 компл. = 2 шт.
		8		Реле времени РВО-15 АСДС10-30В	1	
		9		Модуль диодов МД-4А	1	
		10		Автоматический выключатель ВА-9-2 С10	1	
		11		Автоматический выключатель ВА-9-2 С6	1	
		12		Реле миниатюрное 2С0 8А	4	
		13		Разетка для реле 95.05SPA	4	
		14		Клеммник на DIN-рейку 2,5мм.кв.	21	серый
		15		Клеммник на DIN-рейку 2,5мм.кв.	15	синий
		16		Клеммник на DIN-рейку 4 мм.кв.	1	земля
		17		Кабельный ввод М16-8	12	
		18		Кабельный ввод М 19	3	
		19		Разъем FQ14-9ZPK-8	4	
		20		Лампа сигнальная компактная ЛСК-47	2	
		21		Шина заземления	1	
		22		Контроллер термозлектрической сборки	1	оборудование заказчика
		23		Монтажная панель	1	
		24		Торцевой фиксатор	4	
		25		DIN-рейка	0,6	м
		26		Кабельный канал	1,4	м
		27		Усиления в шкаф	к-кт.	
		28		Крепелные основания	к-кт.	
		29		Рым-болт	к-кт.	
		30		Кассета	1	оборудование заказчика

TША318-45.9U.63-0600-ST				
Изм.	Лист	№ докум.	Подп.	Дата
Разраб.		Васильева		
Проб.		Четвериков		
Н. контр.		Лемещук		
Утв.		Гречникова		
Климатический термошкаф с охлаждением (Пельтье) Перечень оборудования				
			- К -	Лист 1
				Листов 1

Перв. примен.

Справ. №

Подп. и дата

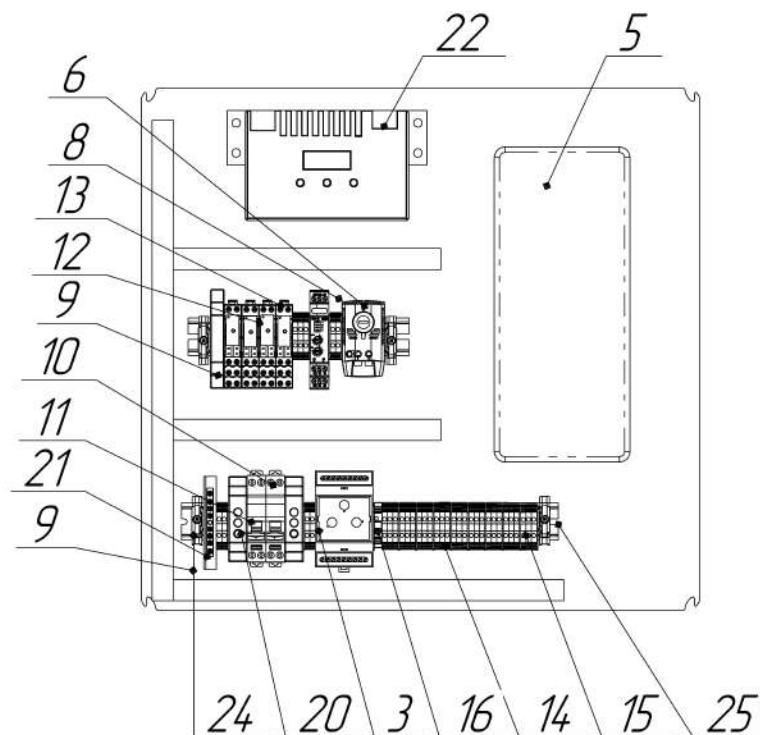
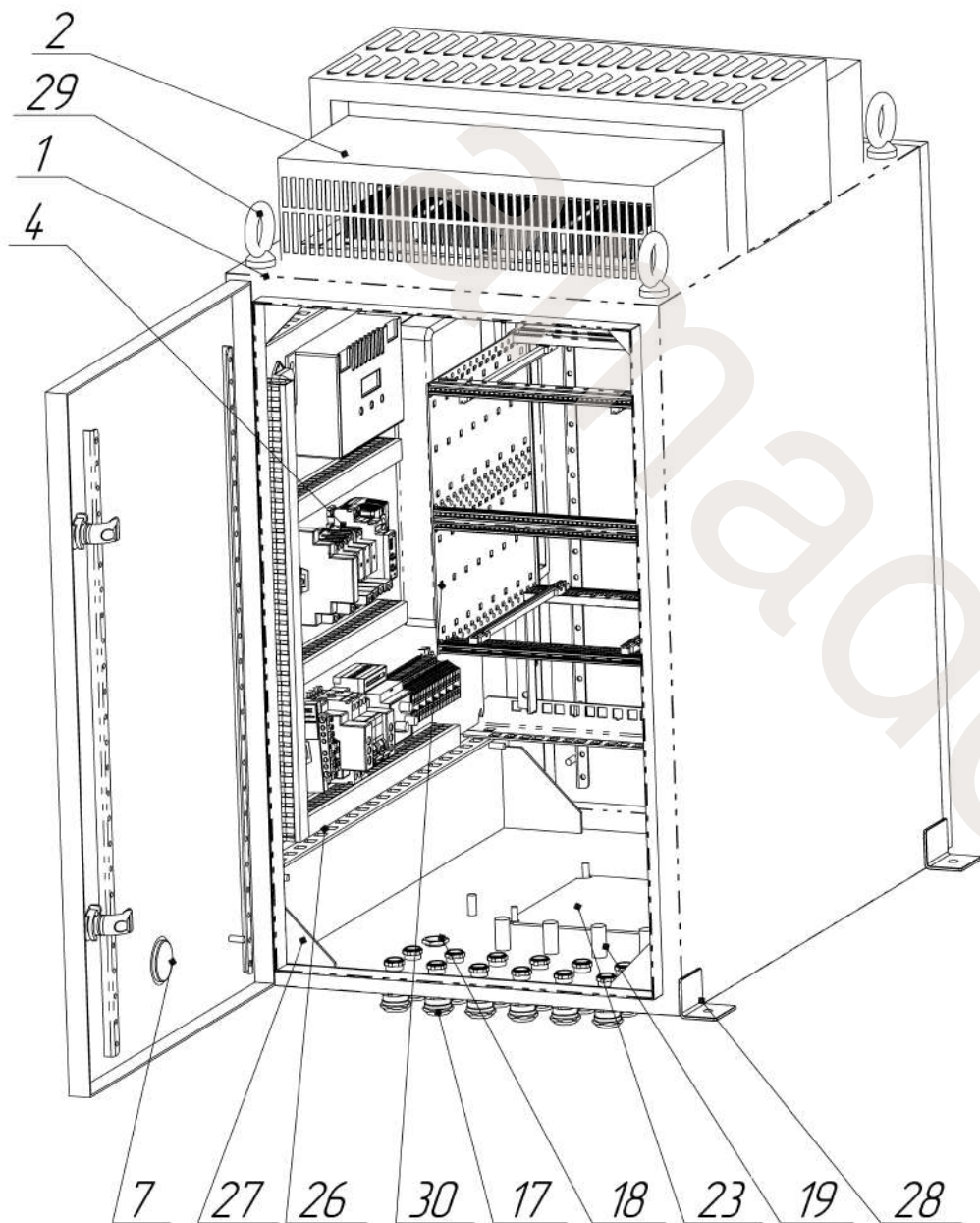
Инд. № дудл.

Взам. инв. №

Подп. и дата

Инд. № подл.

Расположение оборудования на монтажной панели



				ТША318-45.9U.63-0600-ST CO			
Изм./Лист	№ докум.	Подп.	Дата	Климатический термощкаф с охлаждением (Пельтье) Схема расположения оборудования	Лит.	Масса	Масштаб
Разраб.	Васильева				- К -		1:5
Проб.	Четвериков				Лист	Листов	1
Т.контр.	Четвериков						
Н.контр.	Лемещук						
Утв.	Гречникова						

Перв. примен.

Справ. №

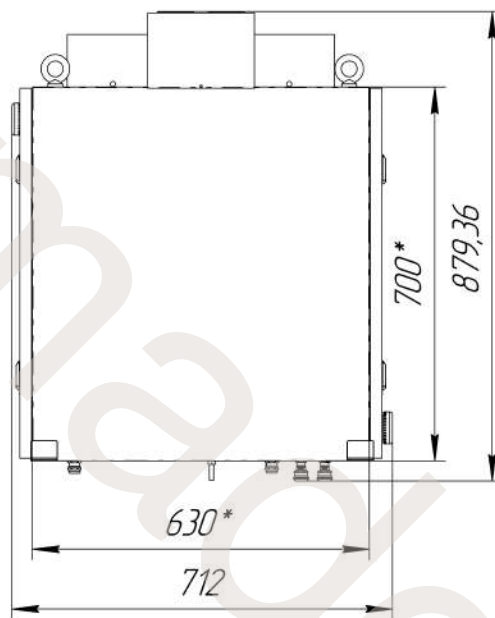
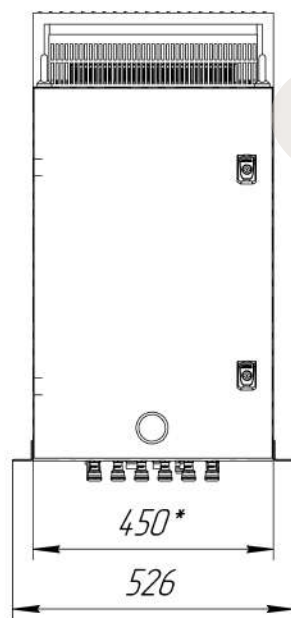
Подп. и дата

Инд. № дубл.

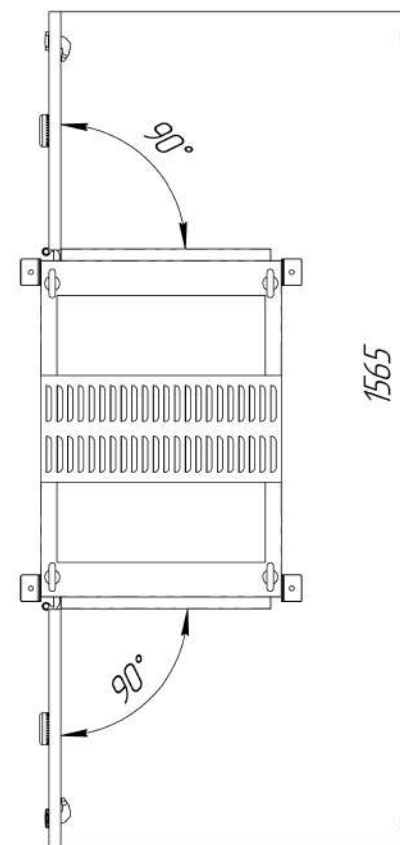
Взам. инв. №

Подп. и дата

Инд. № подл.



Вид сверху дверцы шкафа открыты



- *Размеры для справок.
- Габаритные размеры упаковки считать равными ШхВхГ (450х700х630). Полезный объем ШхВхГ (400х510х600).

Согласовано		
Должность	Дата	Подпись

				ТША318-45.9U.63-0600-СТ ГЧ			
				Климатический термощкаф с охлаждением (Пельтье)			
				Габаритный чертёж			
Изм.	Лист	№ докум.	Подп.	Дата	Лит.	Масса	Масштаб
Разраб.	Васильева				- К -		1:10
Проб.	Четвериков						
Т.контр.	Четвериков				Лист	Листов	1
Н.контр.	Лемещук				ООО "АМАДОН"		
Утв.	Гречникова						

Перв. примен.

Справ. №

Подп. и дата

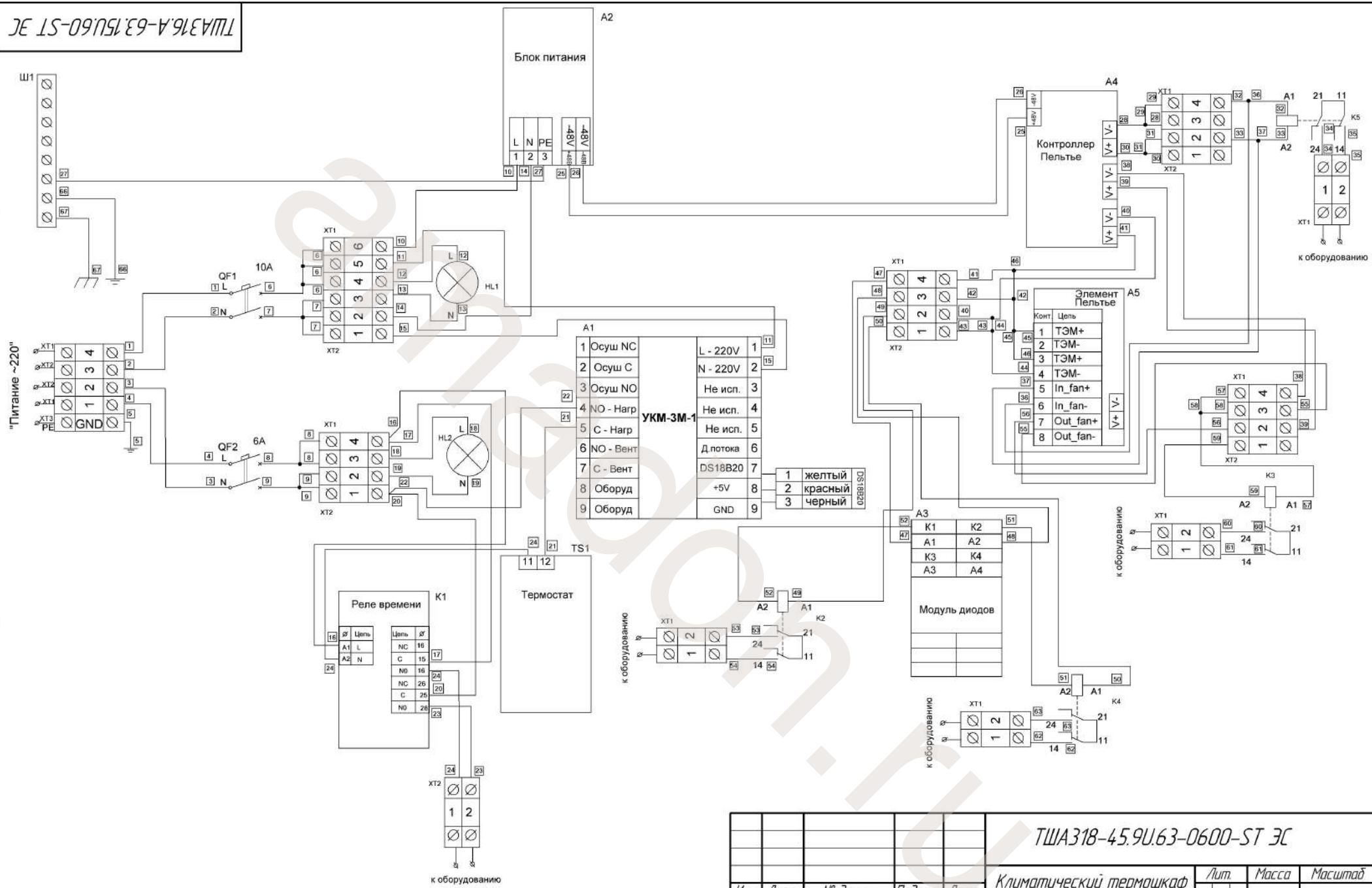
Инв. № дубл.

Взам. инв. №

Подп. и дата

Инв. № подл.

ТША316-А-63.15U.60-СТ ЭС



				<i>ТША318-45.9U.63-0600-СТ ЭС</i>		
<i>Изм.</i>	<i>Лист</i>	<i>№ докум.</i>	<i>Подпись</i>	<i>Дата</i>	<i>Климатический термощкаф с охлаждением (Пельтье)</i>	<i>Лит.</i>
					<i>Схема электрическая принципиальная</i>	<i>Масса</i>
						<i>Масштаб</i>
<i>Разраб.</i>	<i>Провер.</i>	<i>Т. контр.</i>	<i>Н. контр.</i>	<i>Утвржд.</i>		<i>Лист 1</i>
						<i>Листов 1</i>
						ООО "АМАДОН"
						<i>Копировал</i>
						<i>Формат А3</i>