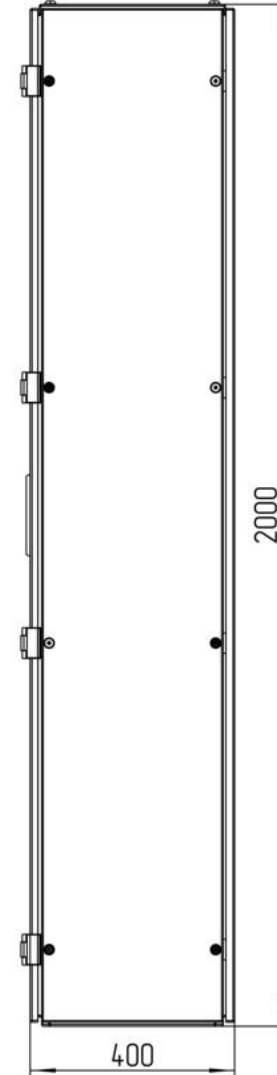
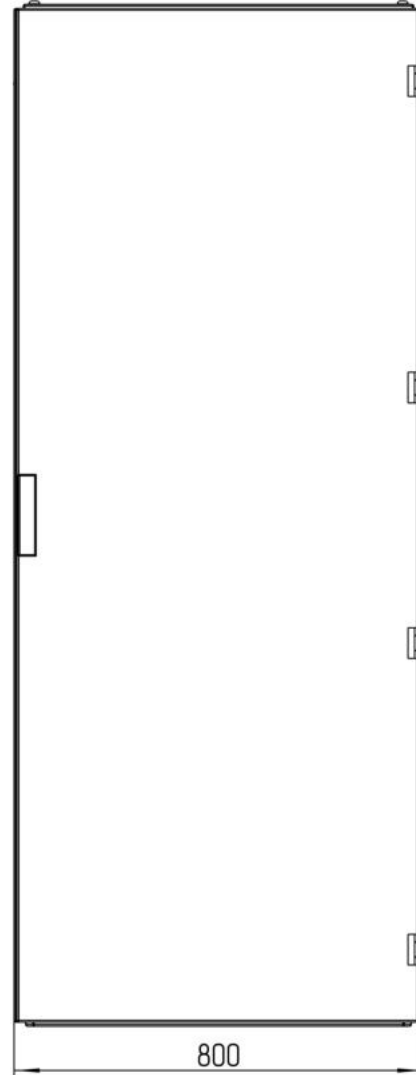
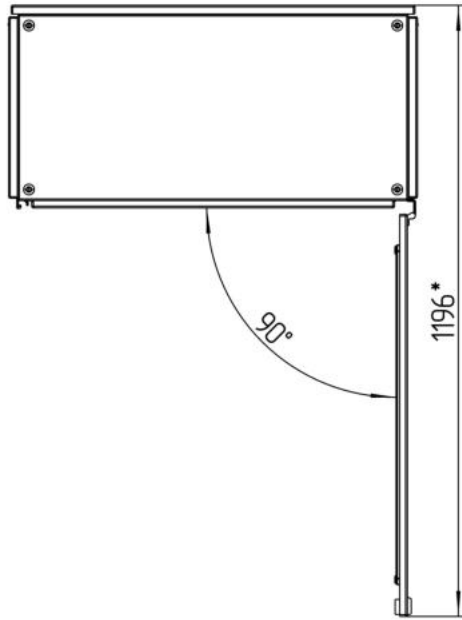


ТША110-80.200.40-СТ



*Размеры для справок
Габаритные размеры упаковки
считать равными ШхВхГ (820х2020х420)

					ТША110-80.200.40-СТ ГЧ						
Изм./Лист	№ докум.	Подп.	Дата	Термошкаф всепогодный Габаритный чертёж			Лит.	Масса	Масштаб		
Разраб.	Плеханова						-	К	-		1:7
Проб.	Четвериков						Лист:		Листов:		
Т. контр.	Четвериков						ООО "АМАДОН"				
Н. контр.	Лемещук										
Утв.	Гречникова										

Копировал

Формат А3

Перф. примен.

Справ. №

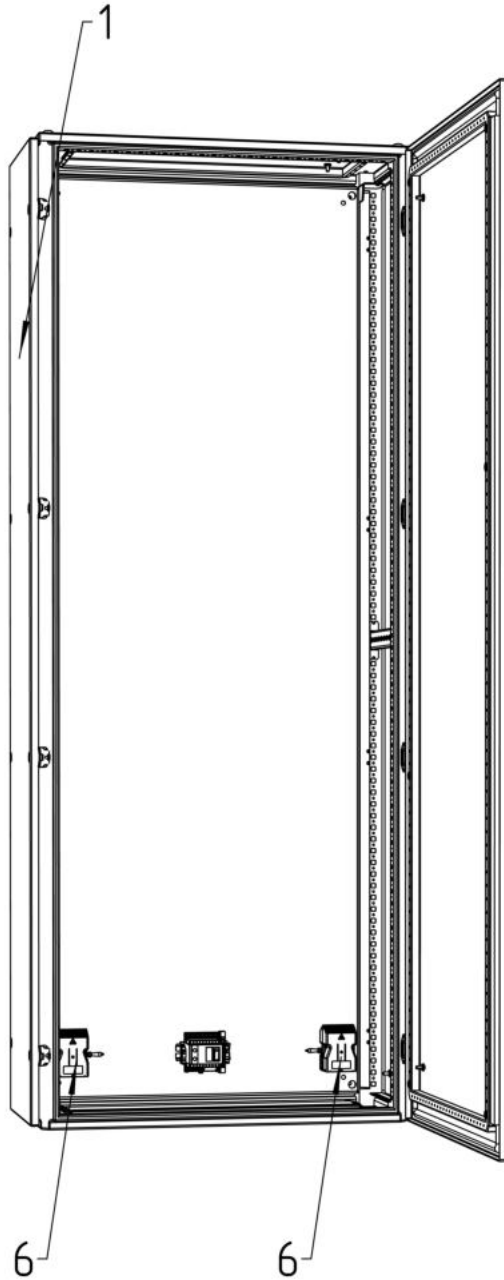
Подп. и дата

Инд. № дубл.

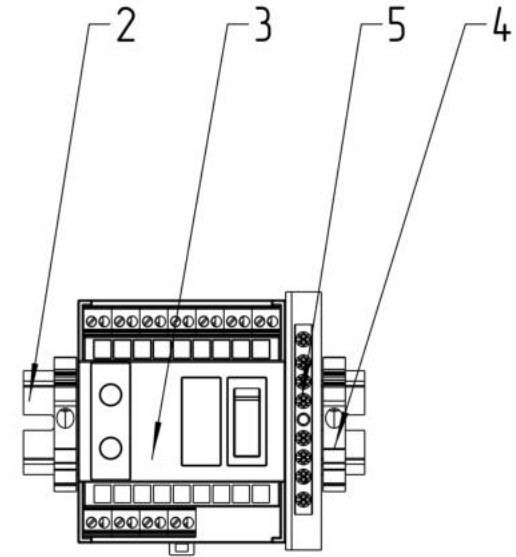
Взам. инв. №

Подп. и дата

Инд. № подл.



Расположение оборудования на DIN-рейке
М 1:3



					ТША110-80.200.40-СТ С0			
Изм.	Лист	№ докум.	Подп.	Дата	Термошкаф всепогодный Схема расположения оборудования	Лит.	Масса	Масштаб
Разраб.	Плеханова					- К -		1:5
Проб.	Четвериков					Лист:	Листов:	
Т. контр.	Четвериков							
Н. контр.	Лемещук							
Утв.	Гречникова							
						ООО "АМАДОН"		

