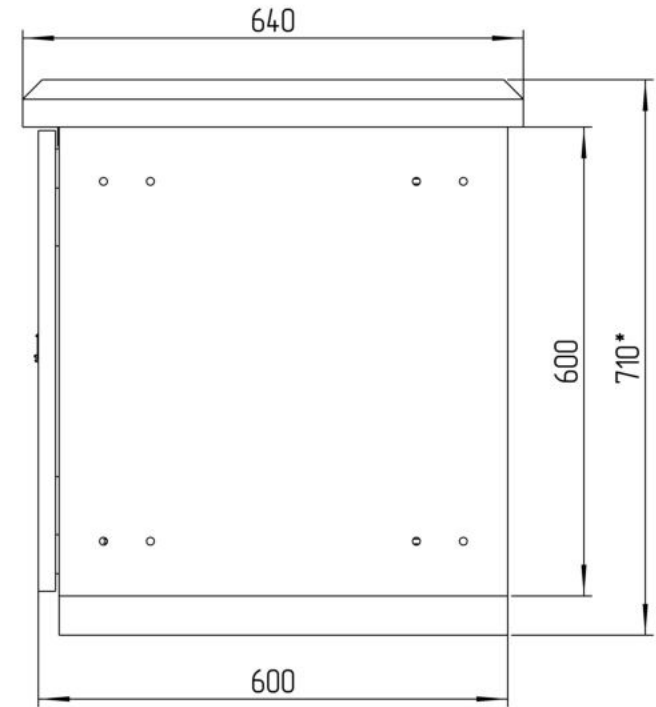
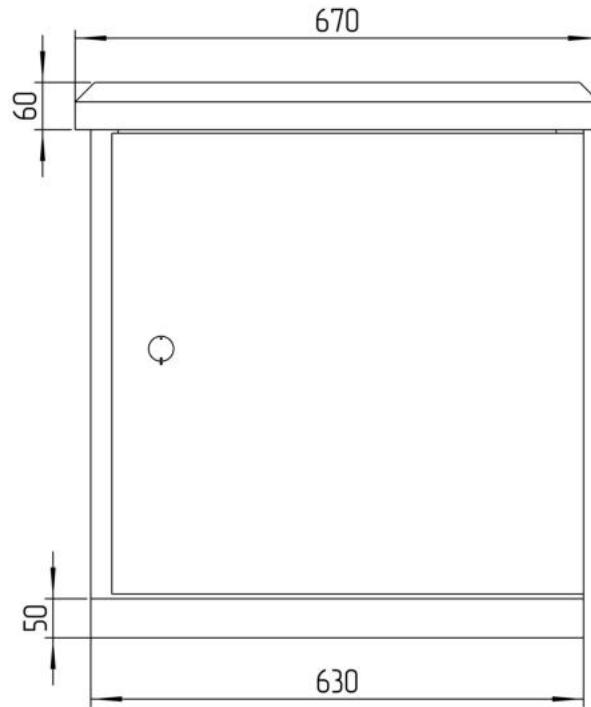
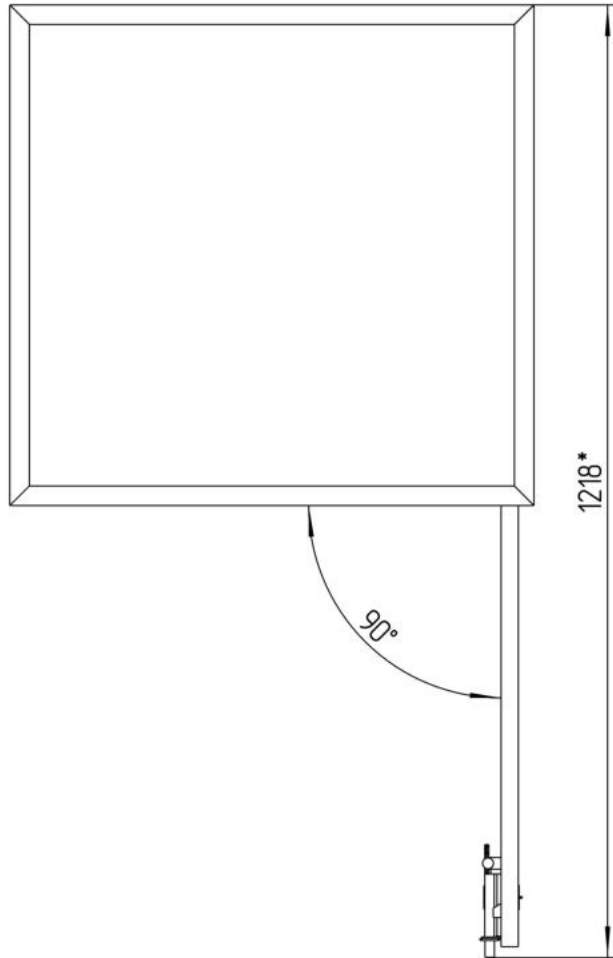


ТША316.А-63.12U.60-СТ ГЧ



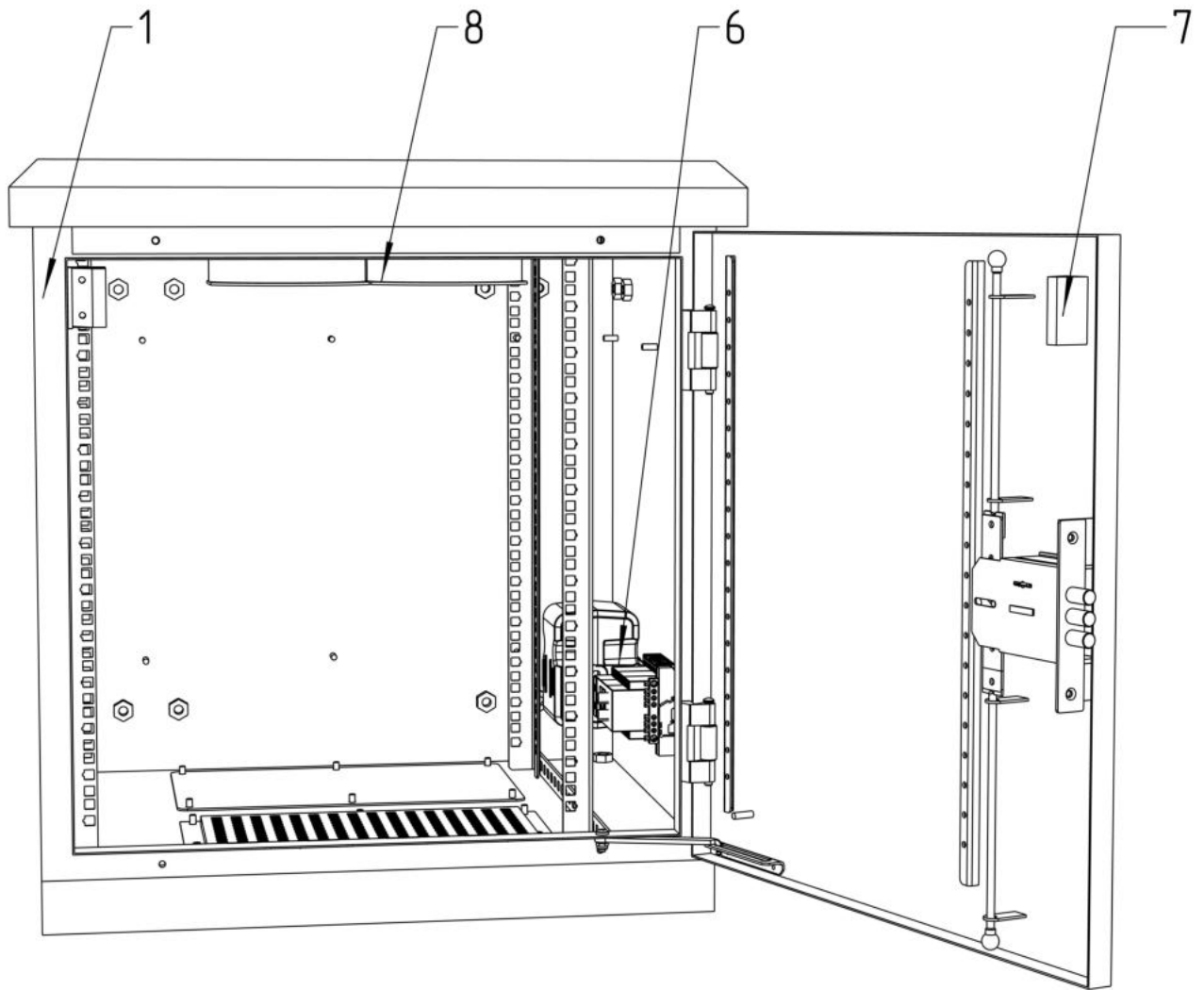
*\*Размеры для справок  
Габаритные размеры упаковки  
считать равными ШхВхГ (690х730х660)*

					ТША316.А-63.12U.60-СТ ГЧ			
Изм.	Лист	№ докум.	Подп.	Дата	Термошкаф всепогодный Габаритный чертёж	Лит.	Масса	Масштаб
Разраб.		Плеханова				-	К	-
Проб.		Четвериков			Лист:		Листов:	
Т. контр.		Четвериков			000 "АМАДОН"			
Н. контр.		Лемещук			Копировал			
Утв.		Гречникова			Формат А3			

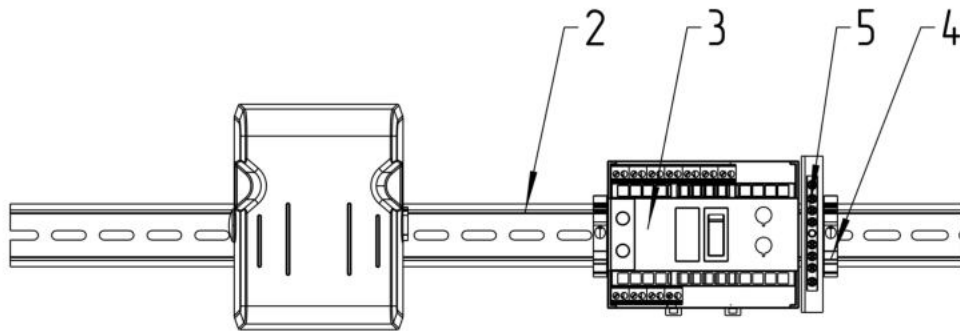
ТША316.А-63.12U.60-ST CO

Перв. примен.

Справ. №



Расположение оборудования на DIN-рейке  
М 1:3



Подп. и дата

Инд. № дубл.

Взам. инв. №

Подп. и дата

Инд. № подл.

ТША316.А-63.12U.60-ST CO

Изм.	Лист	№ докум.	Подп.	Дата
Разраб.		Плеханова		
Проб.		Четвериков		
Т. контр.		Четвериков		
Н. контр.		Лемещук		
Утв.		Гречникова		

Термошкаф всепогодный  
Схема расположения оборудования

Лист.	Масса	Масштаб
- К -		1:5
Лист:	Листов:	

ООО "АМАДОН"

