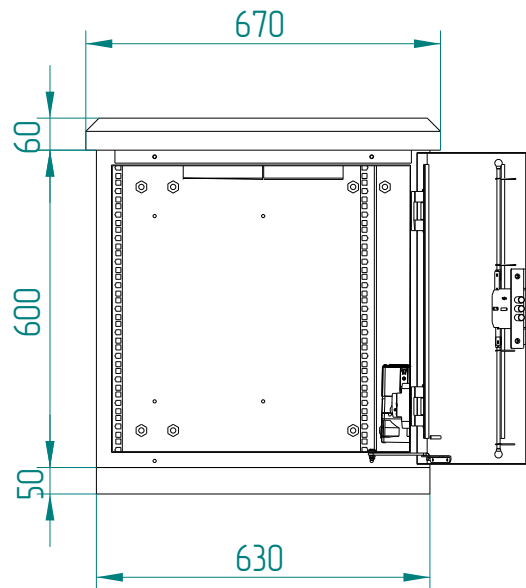
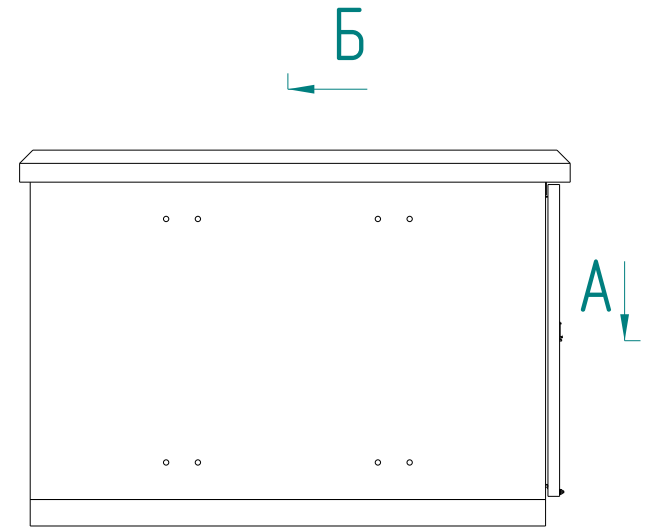


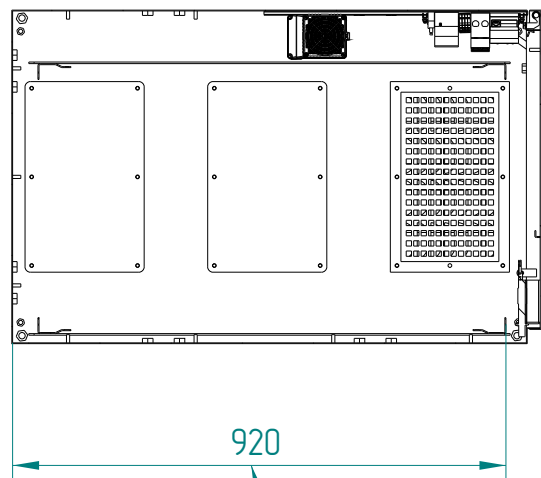
A-A(1:10)



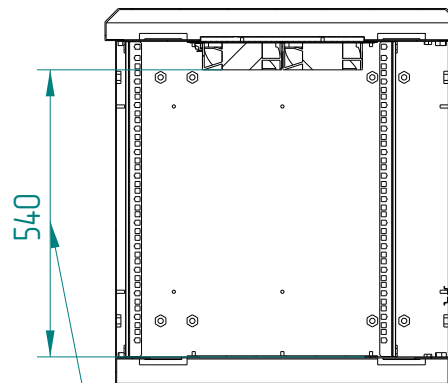
Б-Б(1:10)



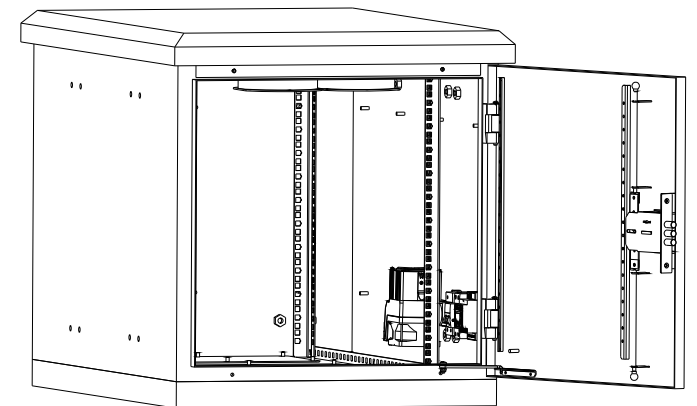
Б



Рабочая глубина



Рабочая высота



					ТША316.А-63.12U.100-ST / ТША336.А-63.12U.100-ST		
Изм. / Лист	№ докум.	Подп.	Дата	Антивандалный климатический термощкаф с обогревом и вентиляцией, монтаж на 19" стойки 630x600x1000 (ШxВxГ)			Лист: / Листов:
Разраб.							70 / 1:10
Проб.							
Т. контр.							
Н. контр.				покраска RAL 7035			000"Амадон"
Утв.							