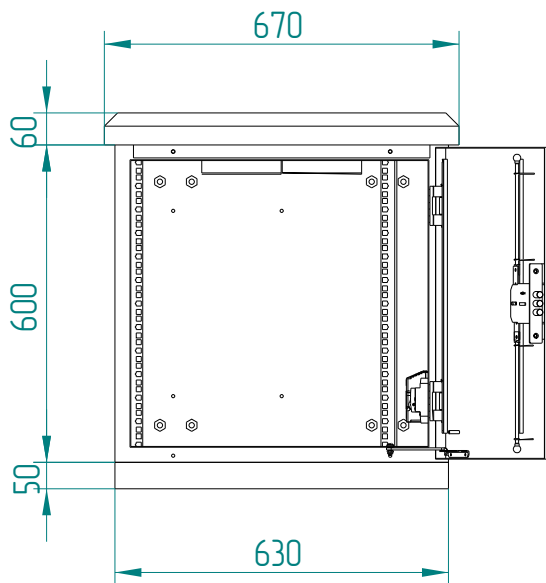


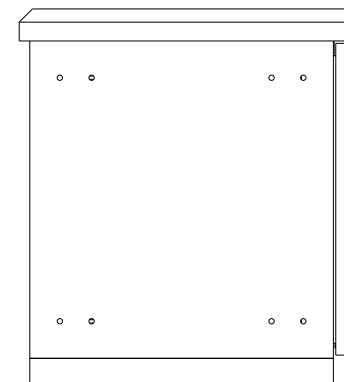
A-A



Б-Б

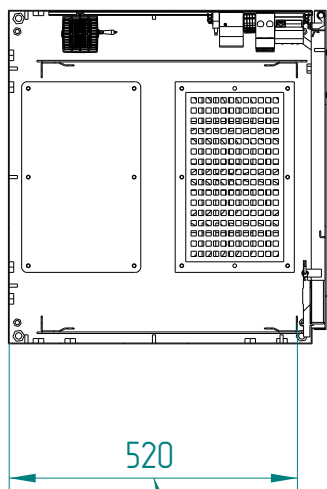
A

Б

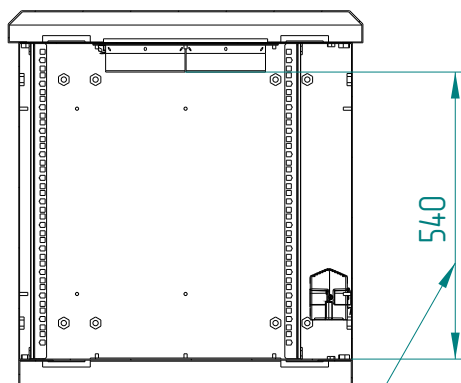


A

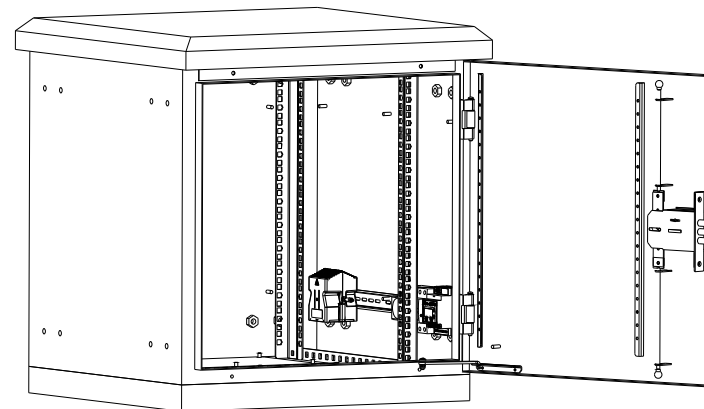
Б



Рабочая глубина



Рабочая высота



					ТША316.А-63.12U.60-СТ / ТША336.А-63.12U.60-СТ		
Изм. / Лист	№ докум.	Подп.	Дата	Антивандалный климатический термощкаф с обогревом и вентиляцией, монтаж на 19" стойки 630x600x600 (ШxВxГ)	Лист:	Масса	Масштаб
Разраб.						50	1:10
Проб.					Лист:	Листов:	
Т. контр.				покраска RAL 7035	000"Амадон"		
Н. контр.							
Утв.							