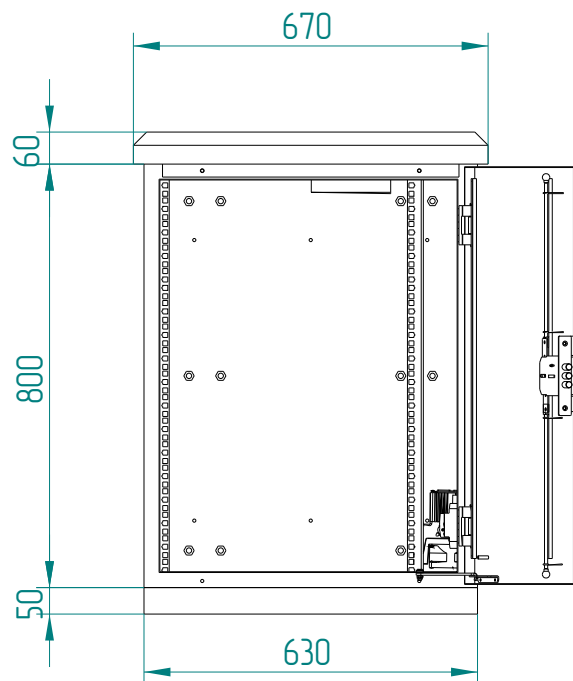


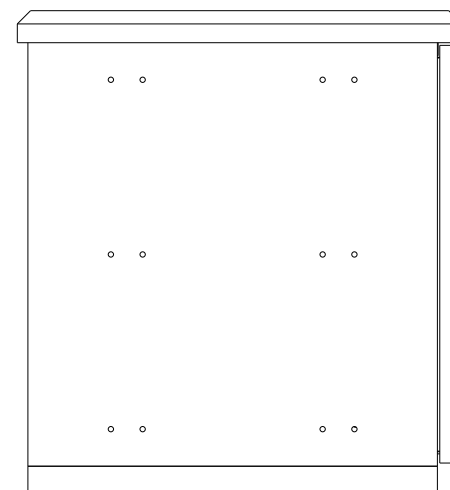
A-A



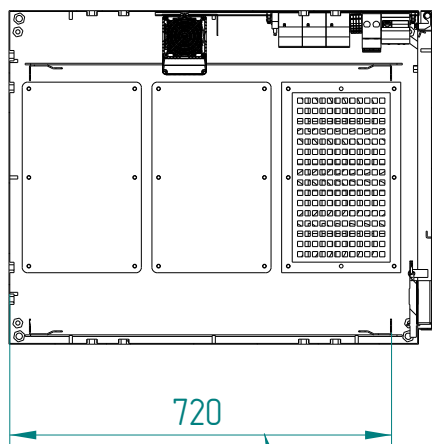
Б-Б

A ↓

← Б

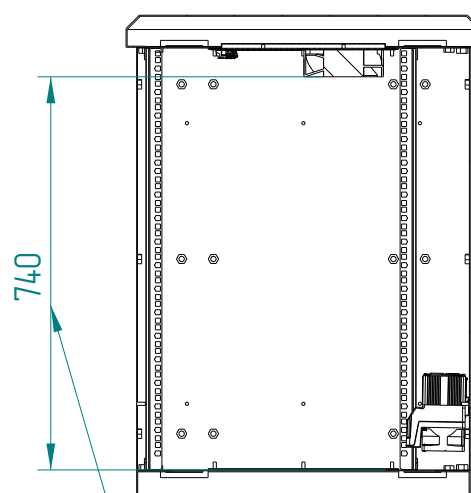


↓ A



720

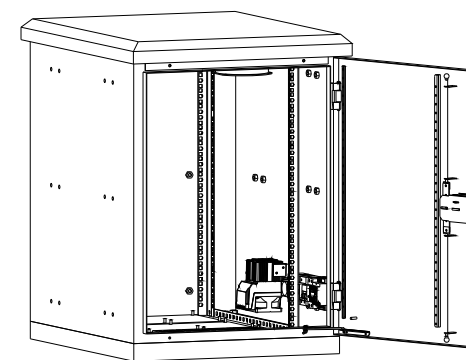
Рабочая глубина



740

Рабочая высота

← Б



					ТША316.А-63.15U.80-СТ / ТША336.А-63.15U.80-СТ		
Изм. / Лист	№ докум.	Подп.	Дата	Антивандалный климатический термашкаф с обогревом и вентиляцией, монтаж на 19" стойки 630x800x800 (ШxВxГ)	Лист:	Масса	Масштаб
Разраб.						65	1:10
Проб.					Лист:	Листов:	
Т. контр.					покраска RAL 7035		
Н. контр.							
Утв.							