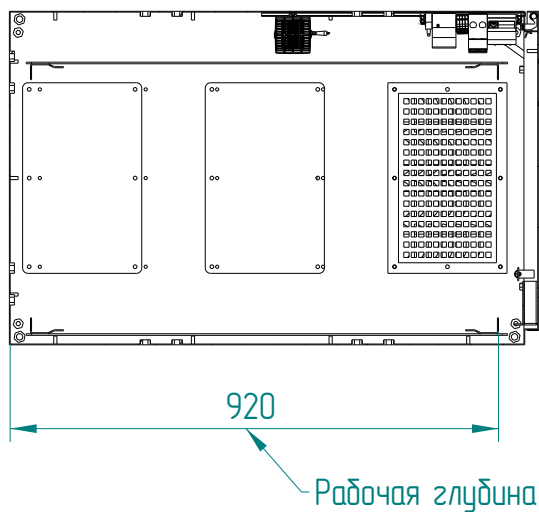
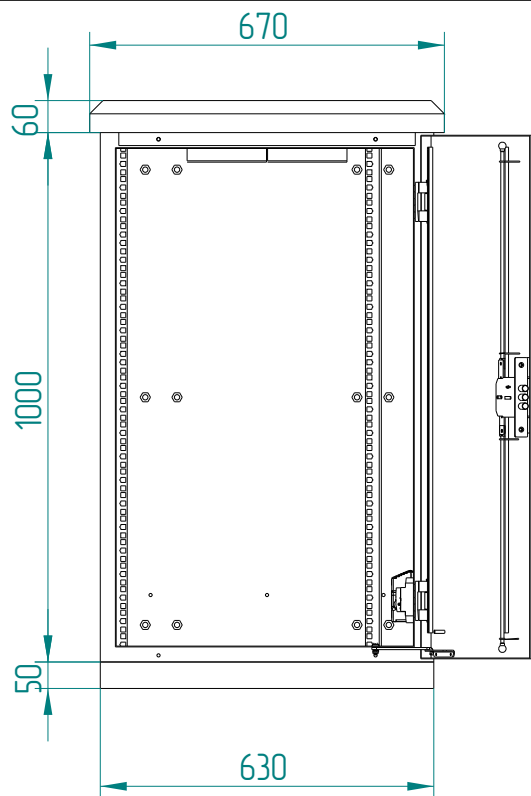


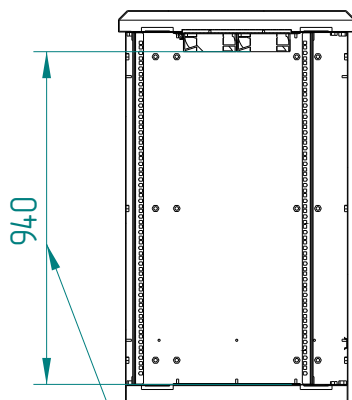
A-A(1:10)



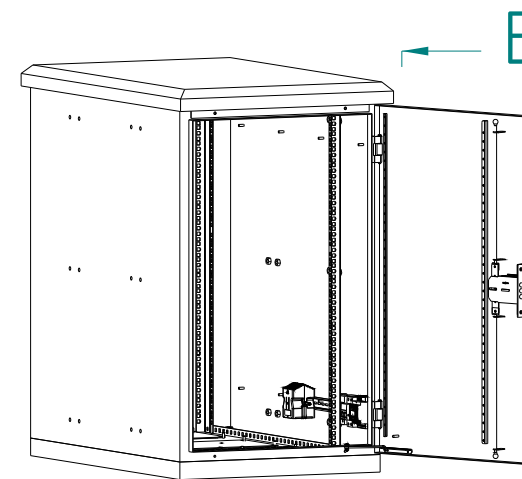
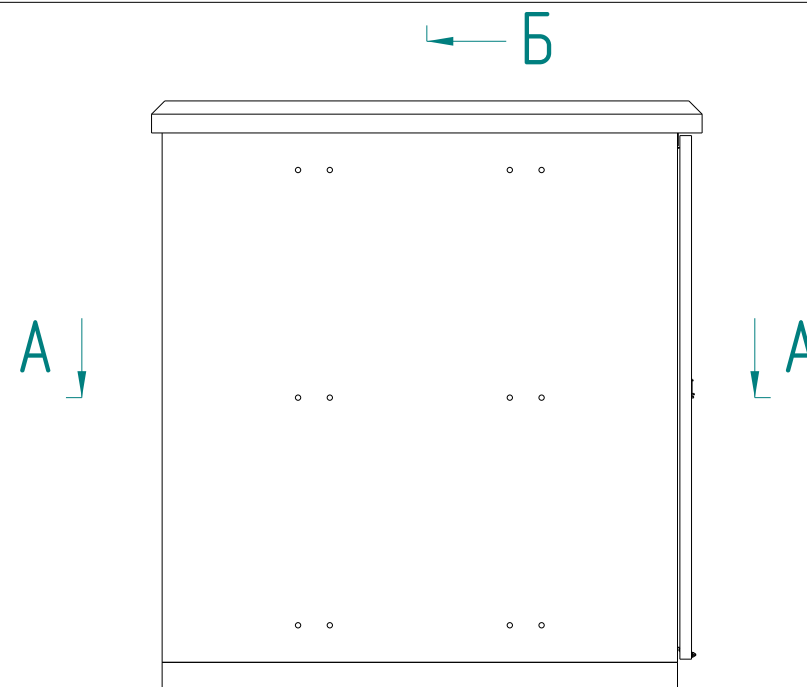
Рабочая глубина



Б-Б(1:15)



Рабочая высота



				ТША316.А-63.18U.100-СТ / ТША336.А-63.18U.100-СТ			
Изм. / Лист	№ докум.	Подп.	Дата	Антивандалный климатический термощаф с обогревом и вентиляцией, монтаж на 19" стойки 630x1000x1000 (ШxВxГ)	Лист	Масса	Масштаб
Разраб.						85	1:10
Проб.					Лист:	Листов:	
Т. контр.					покраска RAL 7035		
Н. контр.				000"Амадон"			
Утв.							