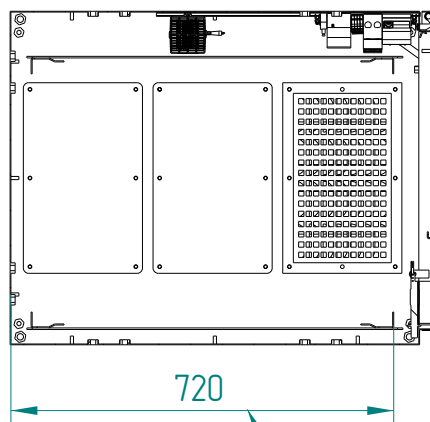
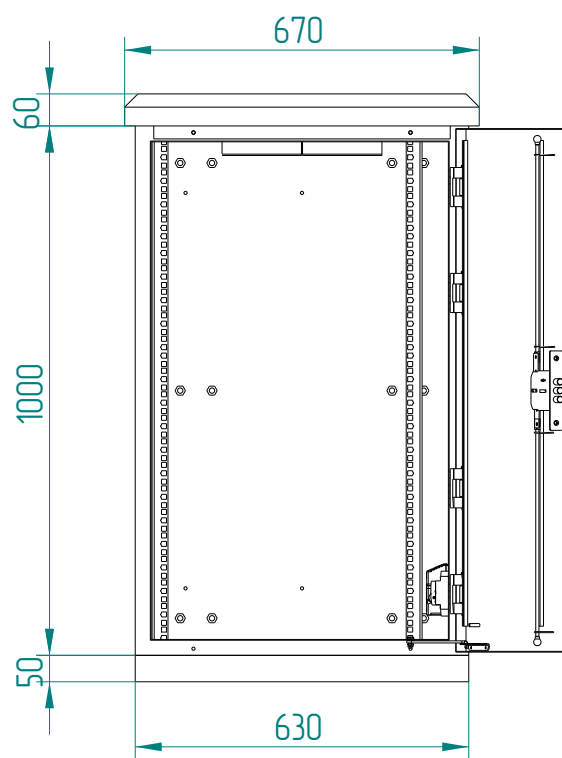


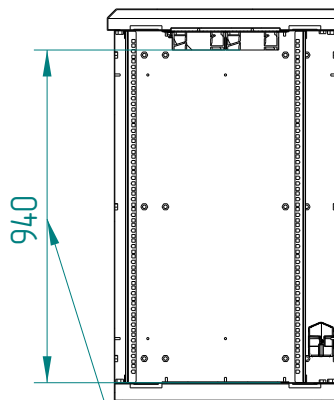
A-A(1:10)



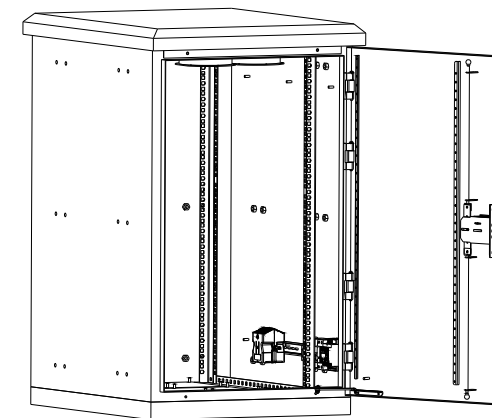
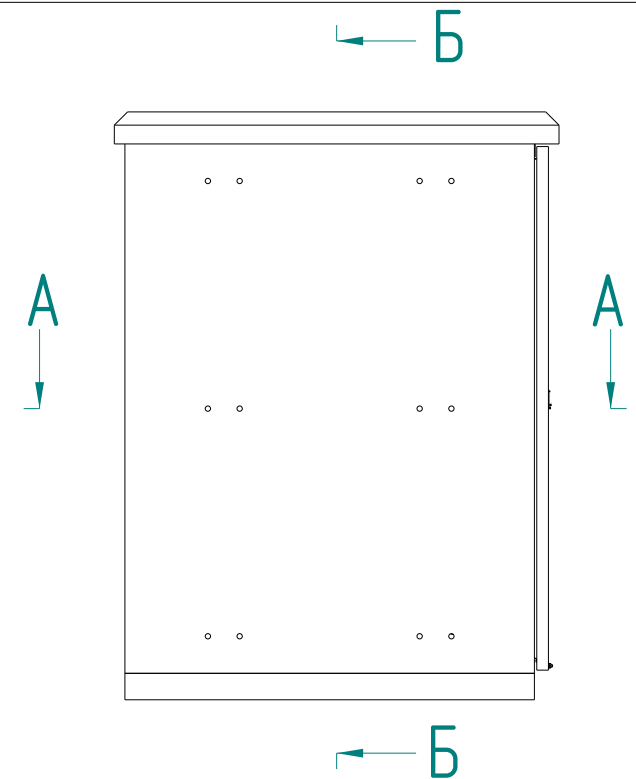
Рабочая глубина



Б-Б(1:15)



Рабочая высота



				ТША316.А-63.18U.80-СТ / ТША336.А-63.18U.80-СТ		
Изм. / Лист	№ докум.	Подп.	Дата	Антивандалный климатический термашкаф с обогревом и вентиляцией, монтаж на 19" стойки 630x1000x800 (ШxВxГ)	Лист: 70	Масштаб: 1:10
Разраб.					Лист:	Листов:
Проб.				покраска RAL 7035	000"Амадон"	
Т. контр.						
Н. контр.						
Утв.						