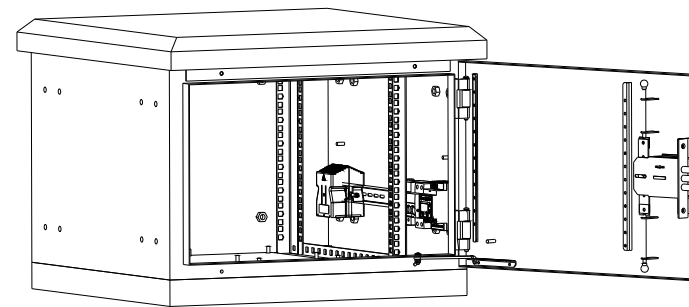
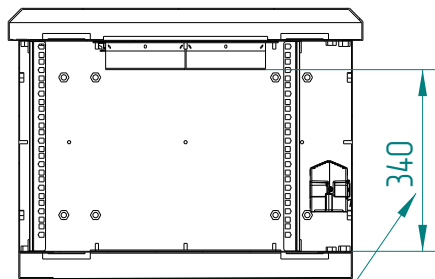
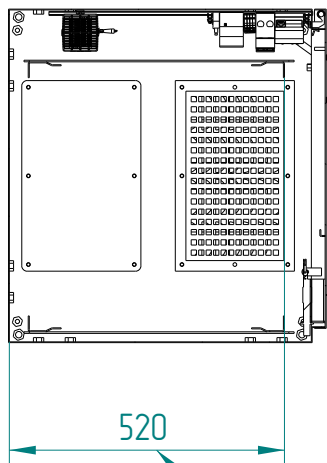


A-A

Б-Б



Рабочая высота

Рабочая глубина

					ТША316.А-63.6U.60-СТ / ТША336.А-63.6U.60-СТ		
Изм. / Лист	№ докум.	Подп.	Дата	Антивандалный климатический термощкаф с обогревом и вентиляцией, монтаж на 19" стойки 630x400x600 (ШxВxГ)			Лист: 40
Разраб.							Масштаб: 1:10
Проб.							Листов:
Т. контр.							Листов:
Н. контр.				покраска RAL 7035			000"Амадон"
Утв.							