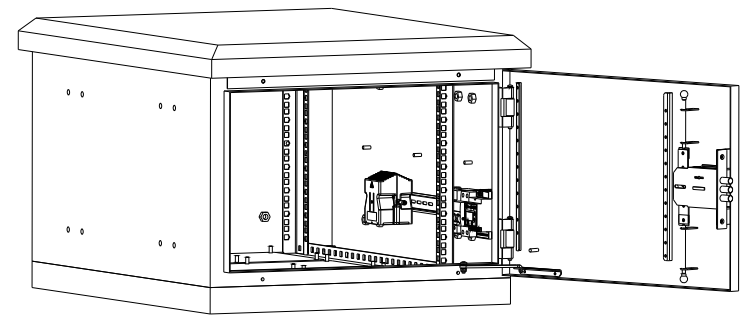
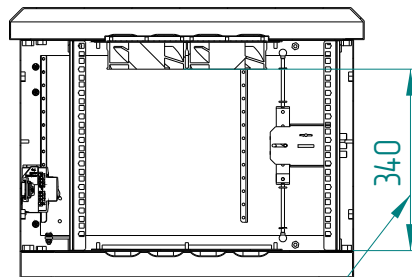
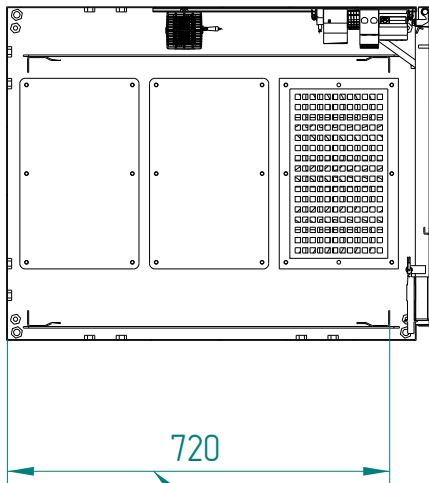


A-A

Б-Б



Рабочая высота

Рабочая глубина

					ТША316.А-63.6U.80-ST / ТША336.А-63.6U.80-ST			
Изм. / Лист	№ докум.	Подп.	Дата		Антивандалный климатический термашкаф с обогревом и вентиляцией, монтаж на 19" стойки 630x400x800 (ШхВхГ)	Лит.	Масса	Масштаб
Разраб.							50	1:10
Проб.						Лист:	Листов:	
Т. контр.					покраска RAL 7035	000"Амадон"		
Н. контр.								
Утв.								