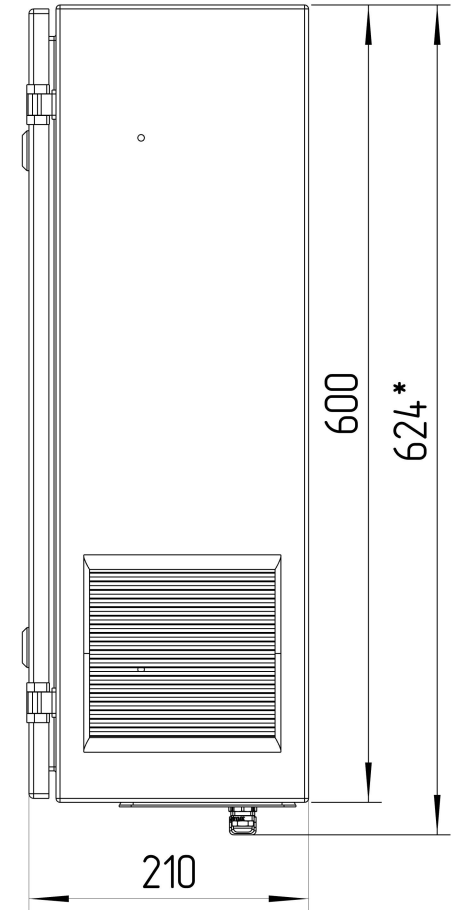
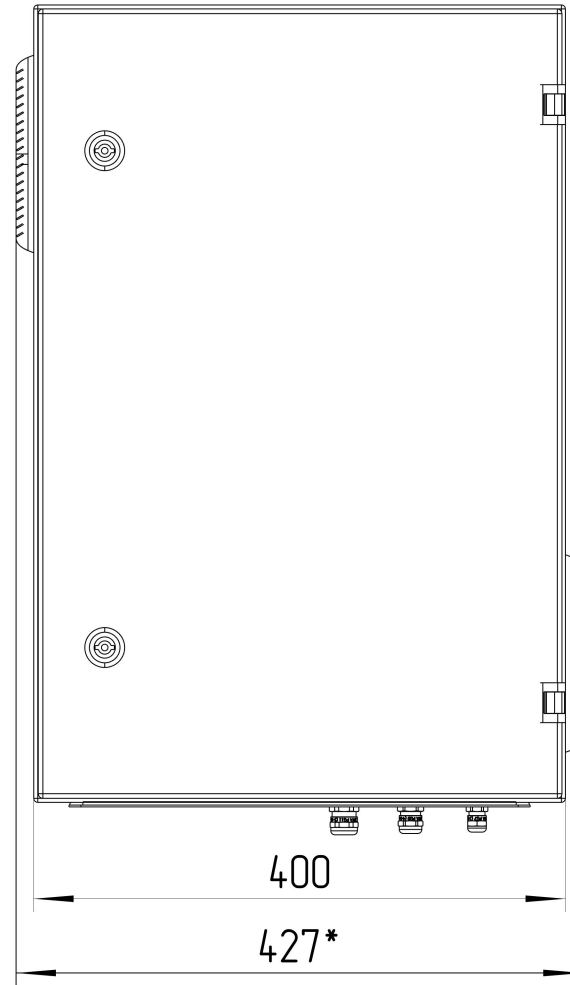
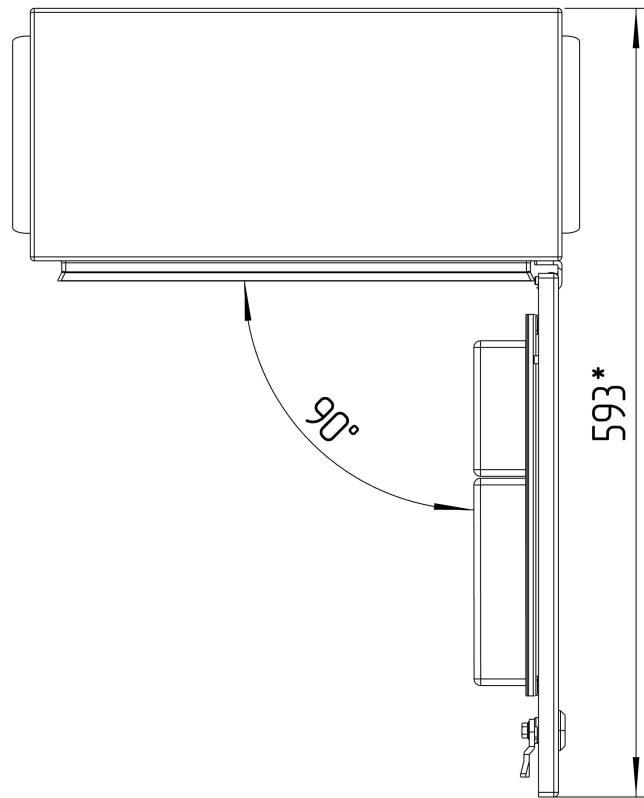


ТША122-ПСУ175 ГЧ

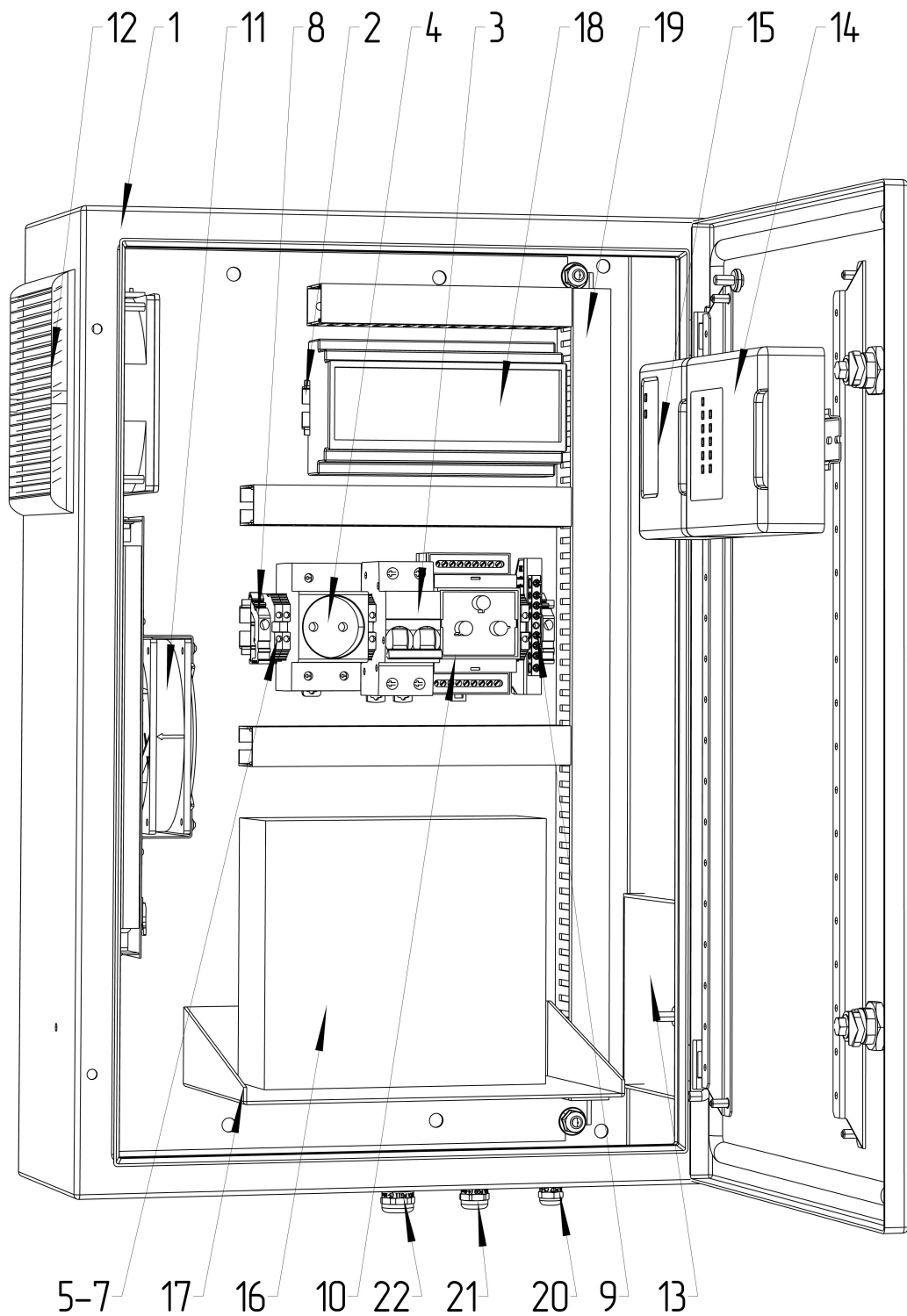


**Размеры для справок
Габаритные размеры упаковки
считать равными ШхВхГ (450х620х230)*

Счет 3198

					ТША122-ПСУ175 ГЧ			
Изм.	Лист	№ докум.	Подп.	Дата	Термошкаф всепогодный Габаритный чертёж	Лит.	Масса	Масштаб
Разраб.	Плеханова					- К -		1:7
Проб.	Четвериков					Лист:	Листов:	
Т. контр.	Четвериков							
Н. контр.	Лемещук							
Утв.	Гречникова							
						000 "АМАДОН"		

ТША122-ПСУ175 СО



Счет 3198

Перв. примен.
Справ. №
Подп. и дата
Инв. № дубл.
Взам. инв. №
Подп. и дата
Инв. № подл.

Изм.	Лист	№ докум.	Подп.	Дата
Разраб.		Плеханова		
Проб.		Четвериков		
Т. контр.		Четвериков		
Н. контр.		Лемещук		
Утв.		Гречникова		

ТША122-ПСУ175 СО

Термошкаф всепогодный
Схема расположения оборудования

Лит.	Масса	Масштаб
- К -		1:5
Лист:	Листов:	

ООО "АМАДОН"

Формат	Зона	Поз.	Обозначение	Наименование	Кол.	Примечание
				<u>Документация</u>		
A3			ТША122-ПСУ175 ЭС	Схема электрическая принципиальная	1	
A3			ТША122-ПСУ175 ГЧ	Габаритный чертеж	1	
A3			ТША122-ПСУ175 СО	Схема расположения оборудования	1	
				<u>Детали</u>		
		1		Шкаф всепогодный	1	400x600x210мм
		2		Монтажный рельс (DIN-рейка) 35x7,5x2000	0,7	м.
		3		Автоматический выключатель 2P C10A	1	
		4		Розетка РАр10-3-0П Shuko	1	
		5		Клеммник на DIN-рейку 2,5 мм.кв. серый	3	
		6		Клеммник на DIN-рейку 2,5 мм.кв. синий	3	
		7		Концевой сегмент на клеммники AVK(2,5-10)	3	
		8		Упор на DIN-рейку MR32, MR35 серый	2	
		9		Шина нулевая 8/1	1	
		10		Устройство контроля микроклимата УКМ-ЗМ1	1	
		11		ГПА с вентилятором, 120 Вт	1	
		12		Вентиляция, 42 м3/ч	1	
		13		Вентиляционная решетка	2	
		14		Приемно-контрольный охранный прибор	1	
		15		Модуль источника питания, 12В	1	
		16		Аккумулятор	1	
		17		Полка стационарная	1	
		18		Блок коммутации	1	
		19		Кабель-канал	1,1	м.
		20*		Кабельный ввод PG 7	1	
		21*		Кабельный ввод PG 9	1	
		22*		Кабельный ввод PG 11	1	

* входит в комплект поставки (устанавливается заказчиком)

					ТША122-ПСУ175		
Изм.	Лист	№ докум.	Подп.	Дата			
Разраб.	Плеханова						
Пров.	Четвериков						
Н. контр.	Лемещук						
Утв.	Гречникова						
					Термошкаф всепогодный Перечень оборудования		
					-	К	-
					1	1	1
					ООО "АМАДОН"		

Перв. примен.

Справ. №

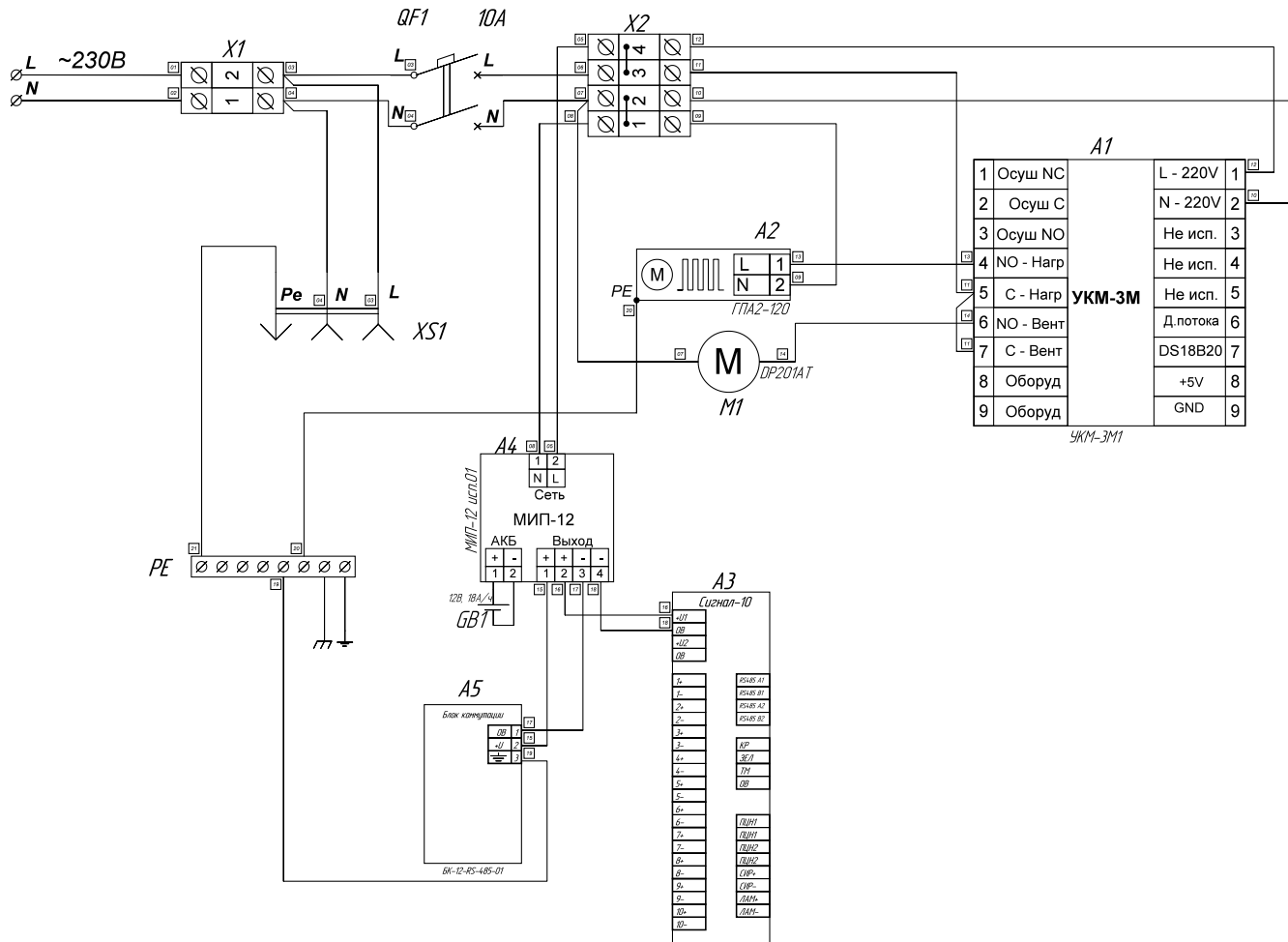
Подп. и дата

Изм. № дубл.

Взам. инв. №

Подп. и дата

Изм. № подл.



				ТША122-ПСУ175				
<i>Изм.</i>	<i>Лист</i>	<i>№ док.м.</i>	<i>Подпись</i>	<i>Дата</i>	Схема электрическая принципиальная	<i>Лит.</i>	<i>Масса</i>	<i>Масштаб</i>
<i>Разраб.</i>	<i>Провер.</i>	<i>Т. контр.</i>	<i>И. контр.</i>	<i>Утверд.</i>		- К -	-	-
						<i>Лист</i>	<i>Листов</i>	
						ООО "АМАДОН"		