

Перв. примен.

Справ. №

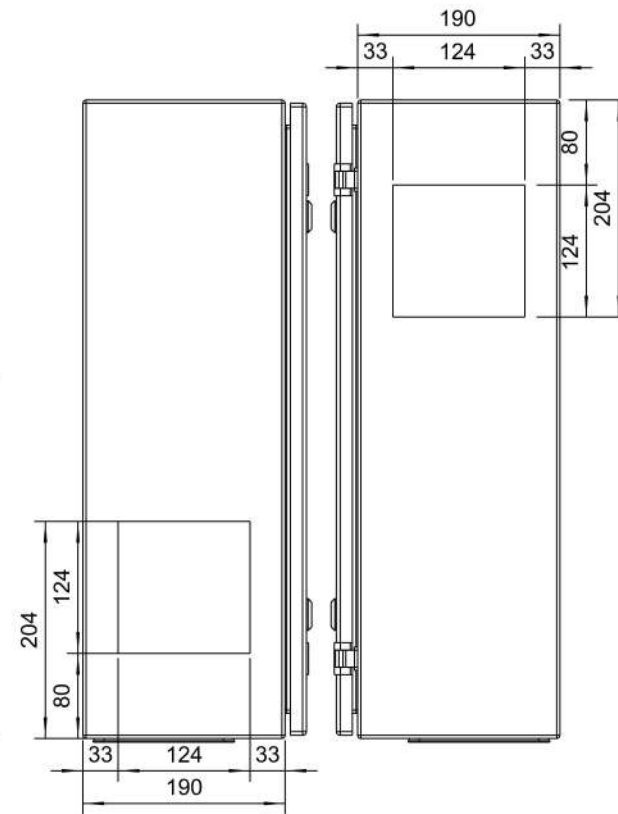
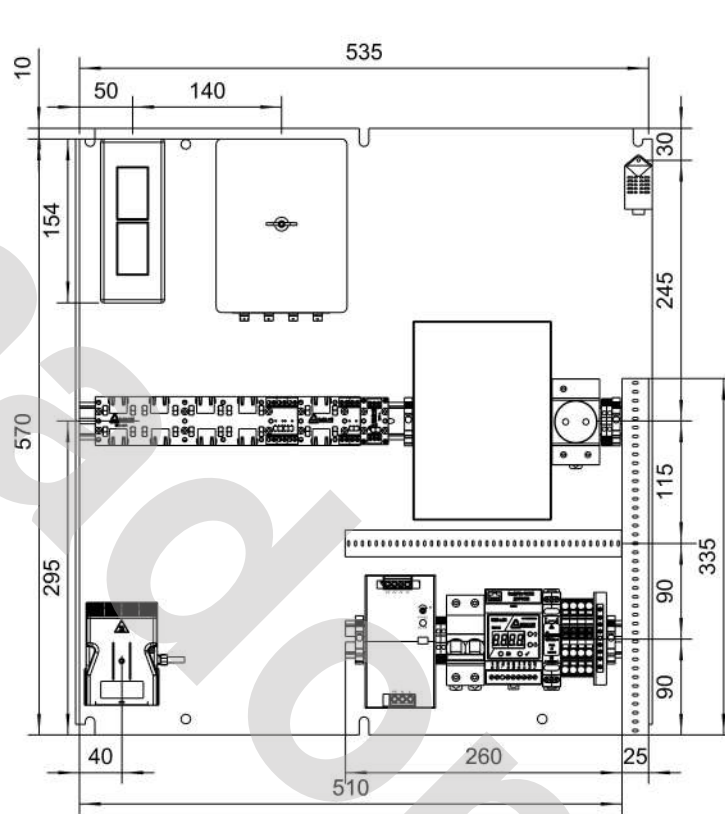
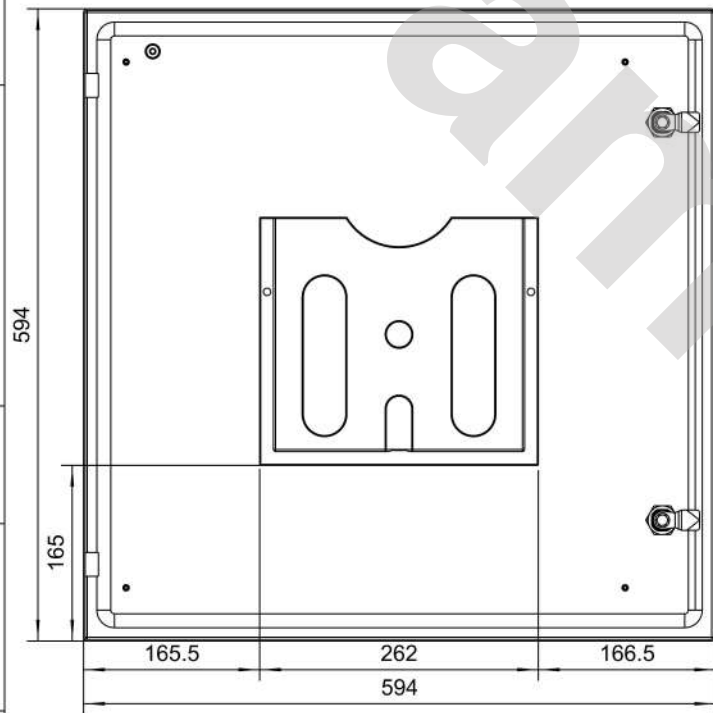
Подп. и дата

Инд. № дубл.

Взам. инд. №

Подп. и дата

Инд. № подл.

ТШВ132-ПНВ274222 согласно Г.9.0000.22217-ТПВ/
ГТП-00.000-КТСО.0/131

Счет 1706.2

				ТШВ132-ПНВ274222 согласно Г.9.0000.22217-ТПВ/ ГТП-00.000-КТСО.0/131 МЧ			
Изм./Лист	№ докум.	Подп.	Дата	Термошкаф всепогодный Монтажный чертёж	Лист:	Масса	Масштаб
Разраб.	Назарова				- В -		1:5
Проб.	Четвериков				Лист:	Листов:	
Т. контр.	Четвериков				000 "АМАДОН"		
Н. контр.	Лемещук						
Утв.	Гречникова						

Копировал

Формат А3

Перв. примен.

Справ. №

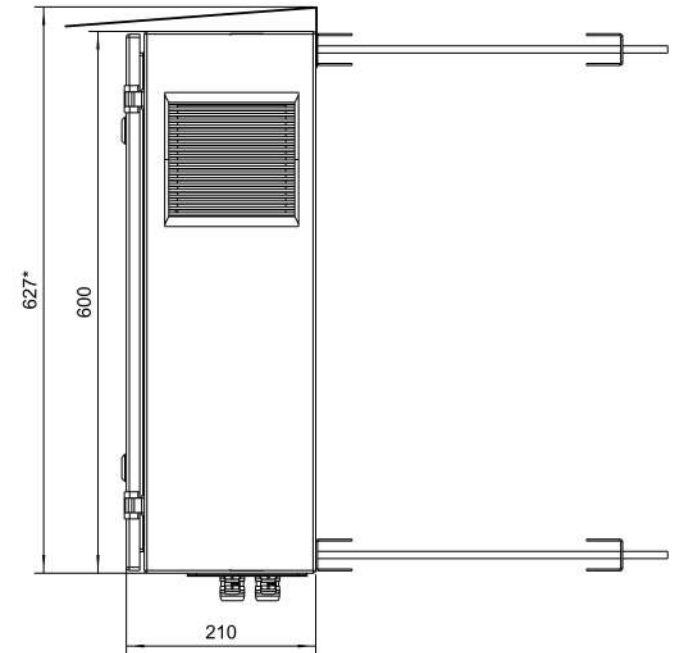
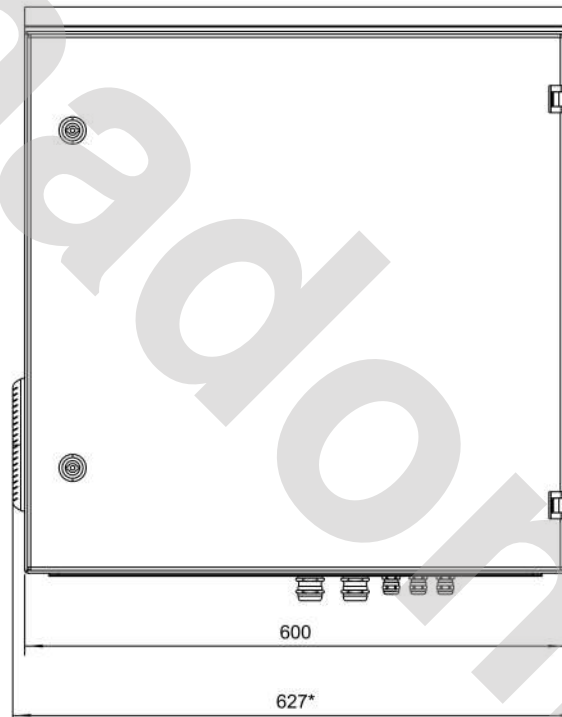
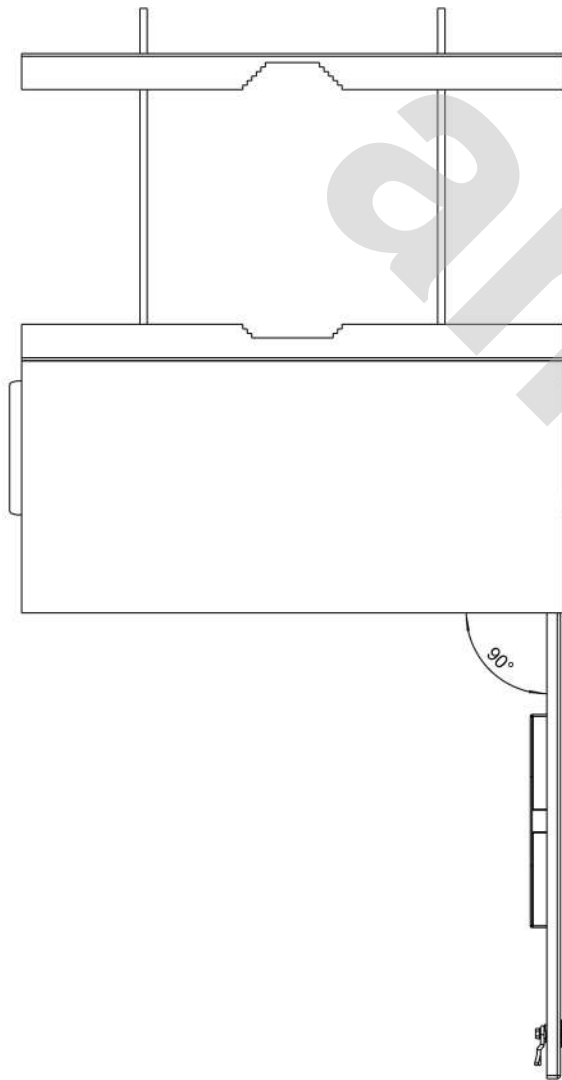
Подп. и дата

Инд. № дубл.

Взам. инд. №

Подп. и дата

Инд. № дубл.



**Размеры для справок
Габаритные размеры упаковки
считать равными ШхВхГ (620х620х230)*

Счет 1706.2

					ТШВ132-ПНВ274222 согласно Г.9.0000.22217-ТПВ/ ГП-00.000-КТСО.01.31 ГЧ			
Изм.	Лист	№ докум.	Подп.	Дата	Термошкаф всепогодный Габаритный чертеж	Лит.	Масса	Масштаб
Разраб.		Назарова				- В -		1:7
Проб.		Четвериков				Лист:	Листов:	
Т. контр.		Четвериков						
Н. контр.		Лемещук						
Утв.		Гречникова						

000 "АМАДОН"

ТШВ132-ПНВ274222 согласно Г.9.0000.22217-ТПВ/
ГТП-00.000-КТСО.01.31

Перв. примен.

Справ. №

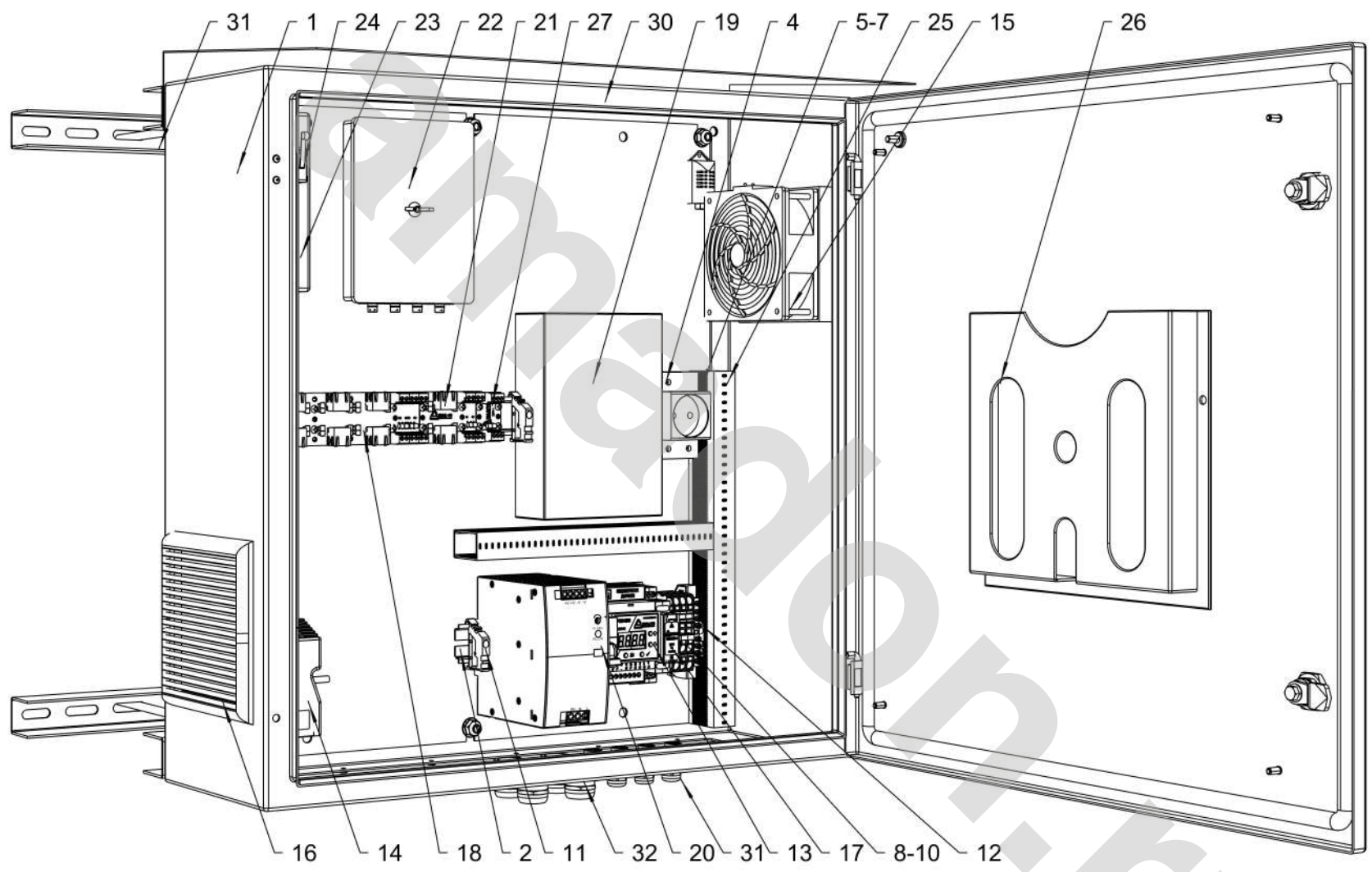
Подп. и дата

Инд. № дубл.

Взам. инд. №

Подп. и дата

Инд. № подл.



Счет 1706.2

					ТШВ132-ПНВ274222 согласно Г.9.0000.22217-ТПВ/ ГТП-00.000-КТСО.01.31 СО		
Изм./Лист	№ докум.	Подп.	Дата	Термошкаф всепогодный Схема расположения оборудования	Лит.	Масса	Масштаб
Разраб.	Назарова				- В -		1:5
Проб.	Четвериков				Лист:	Листов:	
Т. контр.	Четвериков						
Н. контр.	Лемещук						ООО "АМАДОН"
Утв.	Гречникова						

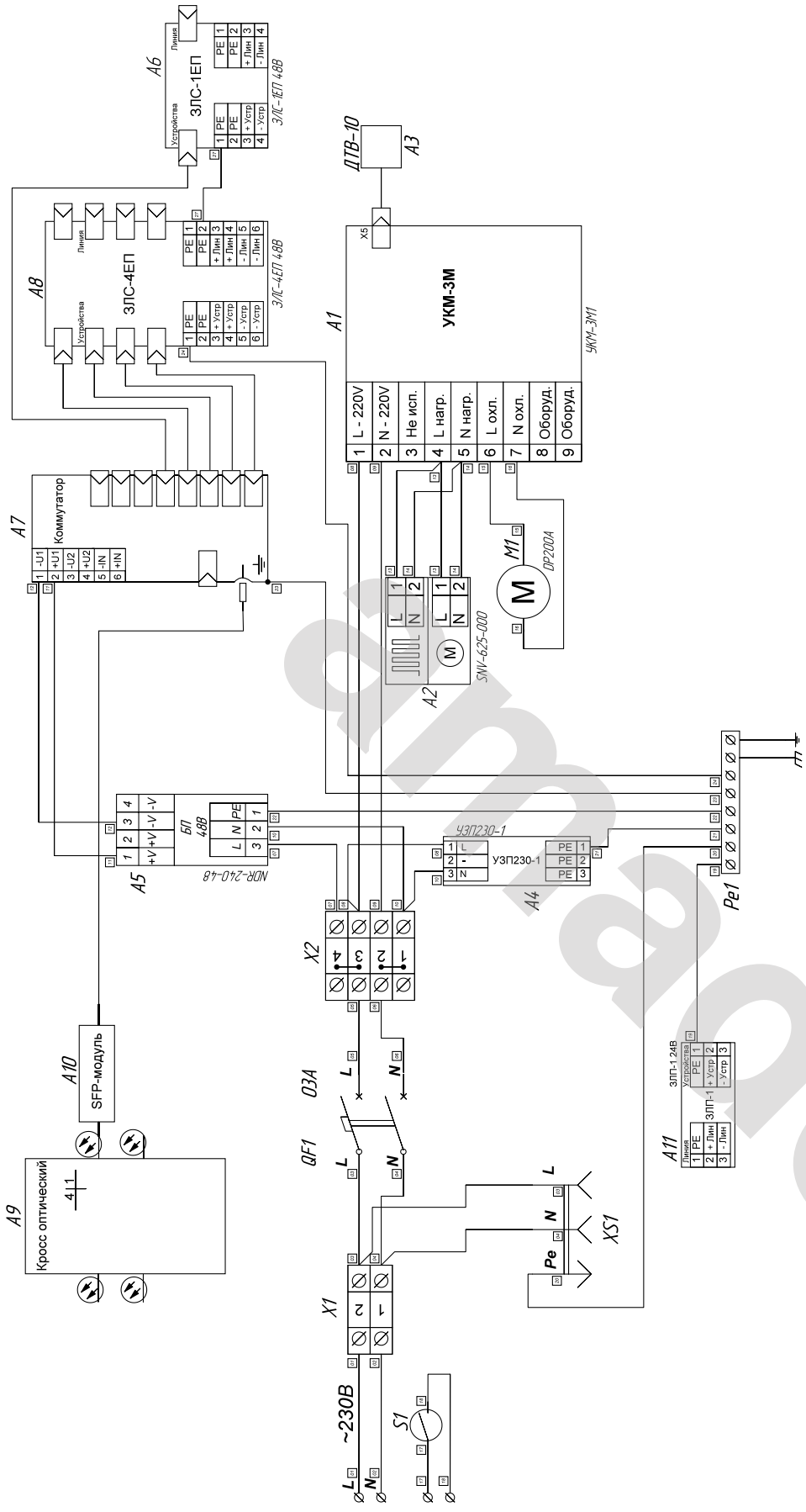
Копировал

Формат А3

Формат	Зона	Поз.	Обозначение	Наименование	Кол.	Примечание
				<u>Документация</u>		
A3			ТШВ132-ПНВ274222...0/Л31 ЭС	Схема электрическая принципиальная	1	
A3			ТШВ132-ПНВ274222...0/Л31 ГЧ	Габаритный чертеж	1	
A3			ТШВ132-ПНВ274222...0/Л31 СО	Схема расположения оборудования	1	
A4			ТШВ132-ПНВ274222...0/Л31 ПЗ	Перечень элементов электросхемы	1	
A4			ТШВ132-ПНВ274222...0/Л31 МЧ	Монтажный чертеж	1	
				<u>Детали</u>		
		1		Шкаф всепогодный	1	600x600x210мм
		2		Монтажный рельс (DIN-рейка) 35x7,5x2000	0,7	м.
		3		Автоматический выключатель ВКН 2Р СЗА	1	
		4		Розетка РАр10-3-0П Shuko	1	
		5		Клеммник на DIN-рейку 2,5 мм.кв. серый	4	
		6		Клеммник на DIN-рейку 2,5 мм.кв. синий	4	
		7		Концевой сегмент на клеммники AVK(2,5-10)	4	
		8		Клеммник на DIN-рейку 6 мм.кв. серый	2	
		9		Клеммник на DIN-рейку 6 мм.кв. синий	1	
		10		Клеммник на DIN-рейку 6 мм.кв. зеленый	1	
		11		Упор на DIN-рейку MR32, MR35 серый	4	
		12		Шина нулевая 8/1	1	
		13		Устройство контроля микроклимата УКМ-3М1	1	
		14		Нагреватель с вентилятором 250 Вт	1	
		15		Вентиляция 42 м3/ч	1	
		16		Вентиляционная решетка	2	
		17		Устройство защиты линий питания УЗП230-1	1	
		18		Устр-о защиты линий связи Ethernet ЗЛС-4ЕП-48	1	
		19		Коммутатор	1	
		20		Блок питания 48В, 5А, 240 Вт	1	
		21		Устр-о защиты линий связи Ethernet ЗЛС-1ЕП-48	1	
		22		Кросс оптический настенный	1	
		23		Патч-панель настенная 6 портов, Cat.5e	1	
		24		Датчик открытия	1	
		25		Кабель-канал 25x40	1	
		26		Карман для документации	1	
		27		Устройство защиты линий питания 24 В ЗЛП-1-24	1	
		28*		Патч-корд	2	
		29*		SFP модуль	2	
		30*		Козырек К-1	1	
		31*		Крепление на опору КМА3	1	
		32*		Кабельный ввод PG 9	7	
		33*		Кабельный ввод M 22	4	

* входит в комплект поставки (устанавливается заказчиком)

					ТШВ132-ПНВ274222 согласно Г.9.0000.22217-ТПВ/ ГТП-00.000-КТСО.0Л31				
Изм.	Лист	№ докум.	Подп.	Дата				Лист	Листов
Разраб.		Назарова						-	1
Пров.		Четвериков						1	1
Н. контр.		Лемещук			Термошкаф всепогодный Перечень оборудования			ООО "АМАДОН"	
Утв.		Гречникова							



ТШВ132-60.60.21-СТ

Схема электрическая
принципиальная

Изм.	Лист	№ док-м.	Подпись	Дата
		Разработ.	Андреев	
		Провер.	Четвериков	
		Т. контр.	Четвериков	
		Н. контр.	Лемещук	
		Утверд.	Гречникова	
		Лист	Масса	Масштаб
		- В -	-	-
		Лист	Листов	
ООО "АМАДОН"				

Копировал

Формат А3

Лист пружен.

Справ. №

Лист, и дата

Инд. № ауд.

Взам. инв. №

Лист, и дата

