

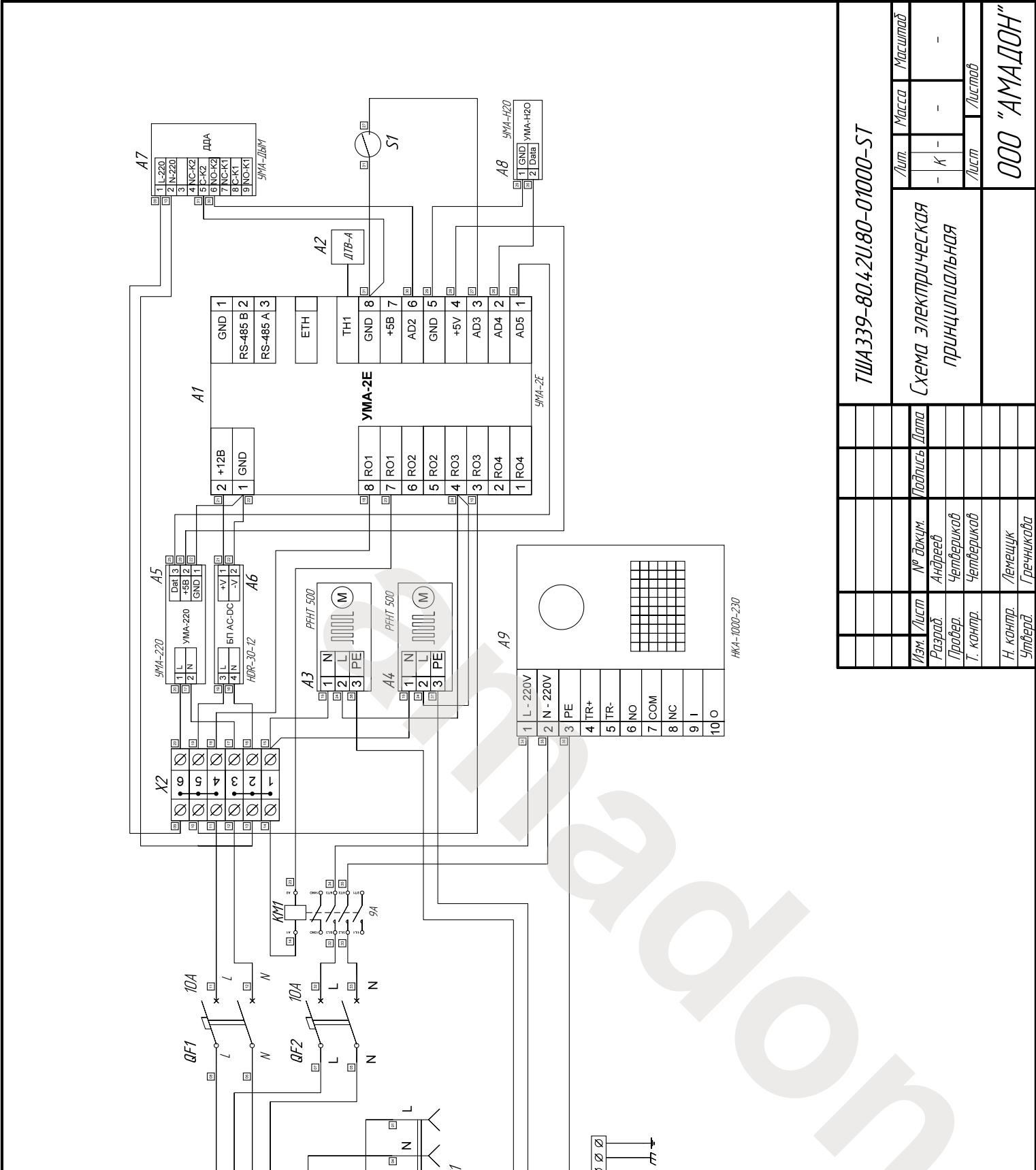
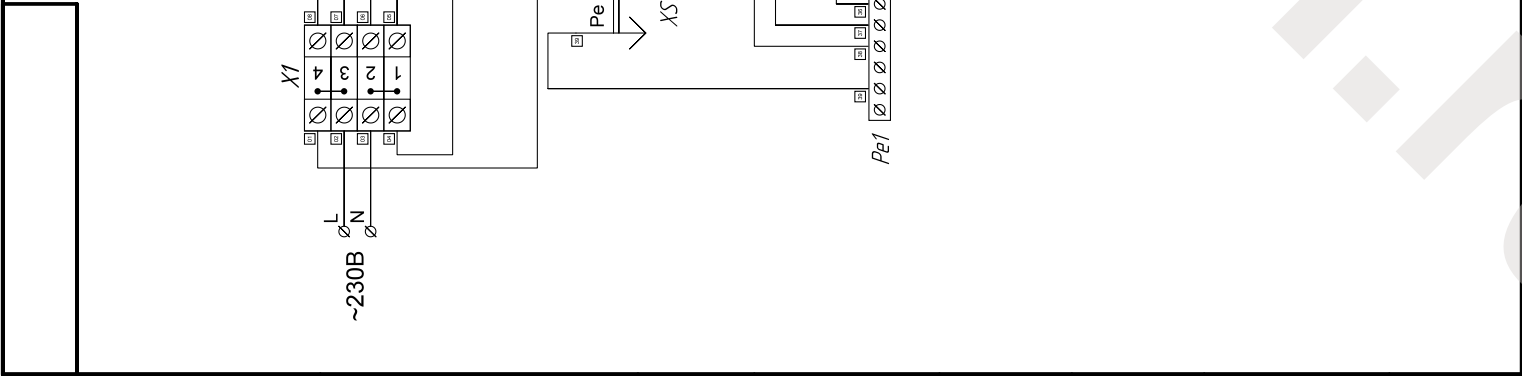
Формат	Зона	Поз.	Обозначение	Наименование	Кол.	Примечание
				<u>Документация</u>		
A3			TША339-80.42U.80-01000-ST ЭС	Схема электрическая принципиальная	1	
A3			TША339-80.42U.80-01000-ST ГЧ	Габаритный чертеж	1	
A3			TША339-80.42U.80-01000-ST СО	Схема расположения оборудования	1	
				<u>Детали</u>		
		1		Шкаф всепогодный	1	800x2000x800мм
		2		Монтажный рельс (DIN-рейка) 35x7,5x2000	0,8	м.
		3		Автоматический выключатель ВКН 2P C10A	2	
		4		Розетка РАр10-3-0П Shuko	1	
		5		Клеммник на DIN-рейку 2,5 мм.кв. серый	5	
		6		Клеммник на DIN-рейку 2,5 мм.кв. синий	5	
		7		Концевой сегмент на клеммники AVK(2,5-10)	5	
		8		Упор на DIN-рейку MR32, MR35 серый	2	
		9		Шина нулевая 8/1	1	
		10		Миниконтактор	1	
		11		Блок питания 12 В, 15 Вт	1	
		12		Устройство мониторинга и управления	1	
		13		Нагреватель с вентилятором 500 Вт	2	
		14		Кондиционер 1000Вт	1	
		15		Кожух для кондиционера	1	
		16		Датчик измерения переменного напряжения	1	
		17		Датчик протечки	1	
		18		Датчик дыма	1	
		19		Датчик открытия	1	
		20*		Кабельный ввод PG 21	14	

* входит в комплект поставки (устанавливается заказчиком)

TША339-80.42U.80-01000-ST				
Изм.	Лист	№ докум.	Подп.	Дата
Разраб.		Назарова		
Пров.		Четвериков		
Н. контр.		Лемещук		
Утв.		Гречникова		
Термошкаф всепогодный Перечень оборудования				
			Лист	Листов
			1	1
ООО "АМАДОН"				

Инд. № подл.	Подп. и дата	Взам. инв. №	Инд. № инв. №	Подп. и дата
--------------	--------------	--------------	---------------	--------------

Лист	Листов	Изд. № докум.
------	--------	---------------



ТША 339-80.42U.80-01000-5T

Схема электрическая
принципиальная

Изм.	Лист	№ докум.	Подпись	Дата
		Андреев		
		Четвериков		
		Четвериков		
		Лемещук		
		Гречникова		

ТША339-80.42U.80-01000-ST

Перв. примен.

Справ. №

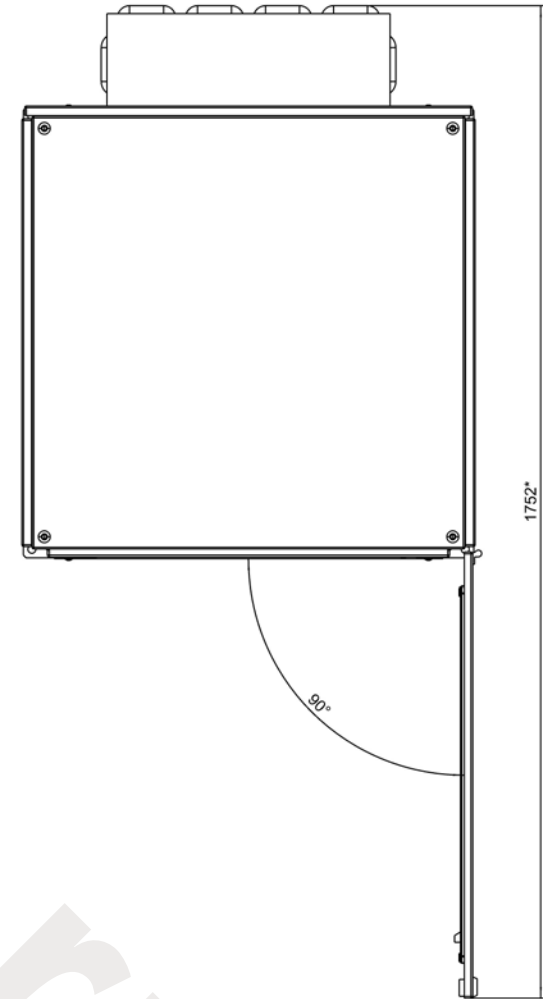
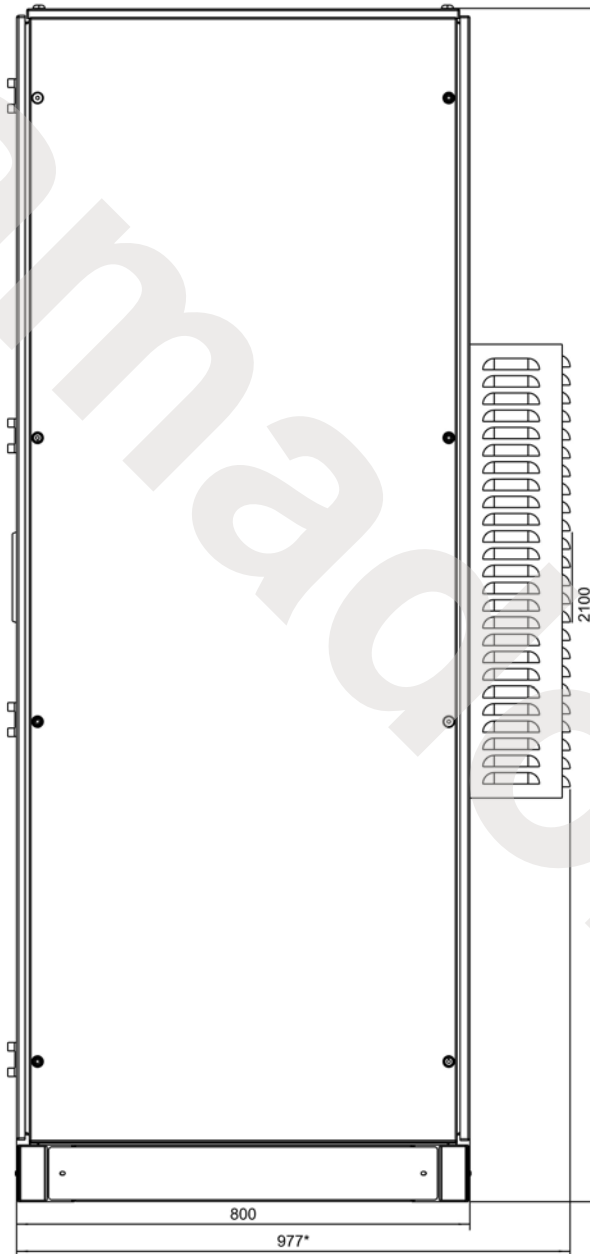
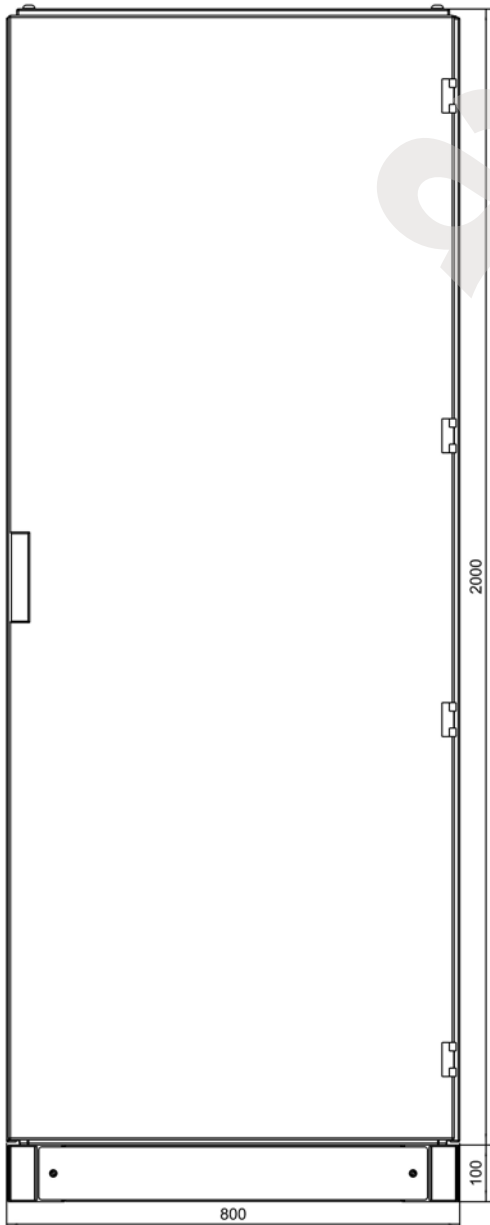
Подп. и дата

Инд. № дубл.

Взам. инв. №

Подп. и дата

Инд. № подл.



Счет 1691

**Размеры для справок
Габаритные размеры упаковки
считать равными ШхВхГ (820x2120x990)*

Изм.	Лист	№ докум.	Подп.	Дата
Разраб.	Назарова			
Проб.	Четвериков			
Т. контр.	Четвериков			
Н. контр.	Лемещук			
Утв.	Гречникова			

ТША339-80.42U.80-01000-ST ГЧ

Термошкаф всепогодный
Габаритный чертеж

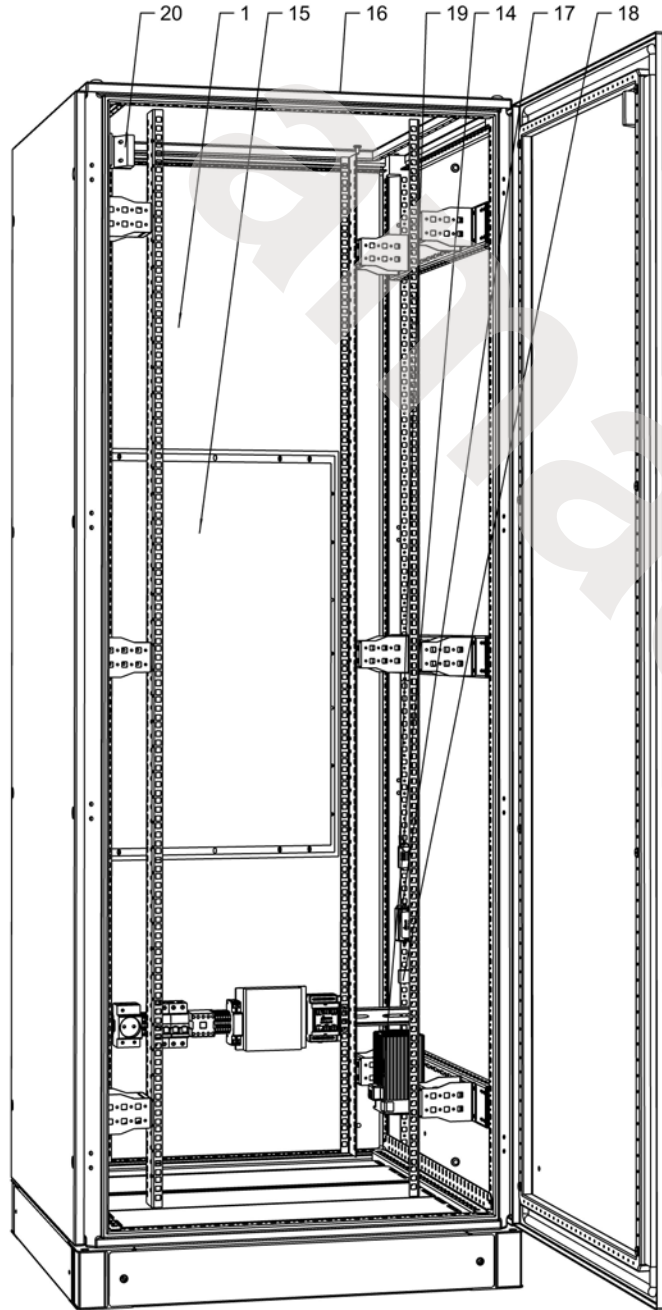
Лист	Масса	Масштаб
- К -		1:7
Лист:	Листов:	

ООО "АМАДОН"

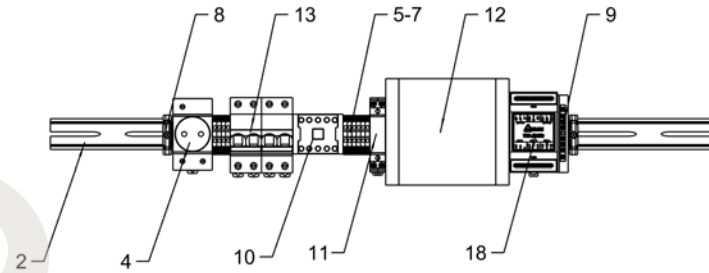
Копировал

Формат А3

ТША339-80.42U.80-01000-ST



Расположение оборудования на DIN-рейке
М 1:3



Счет 1691

					ТША339-80.42U.80-01000-ST С0		
Изм./Лист	№ докум.	Подп.	Дата		Лит.	Масса	Масштаб
Разраб.	Назарова				- К -		1:5
Проб.	Четвериков				Лист: / Листов:		
Т. контр.	Четвериков				000 "АМАДОН"		
Н. контр.	Лемещук						
Утв.	Гречникова						

Термошкаф всепогодный
Схема расположения оборудования

Перв. примен.

Справ. №

Подп. и дата

Инд. № дубл.

Взам. инв. №

Подп. и дата

Инд. № подл.