

Формат	Зона	Поз.	Обозначение	Наименование	Кол.	Примечание
				<u>Документация</u>		
A3			ТША112-40.50.25-ST ГЧ	Габаритный чертеж	1	
A3			ТША112-40.50.25-ST СО	Схема расположения оборудования	1	
				<u>Детали</u>		
		1		Шкаф всепогодный	1	400x500x250мм
		2		Монтажный рельс (DIN-рейка) 35x7,5x2000	0,2	м.
		3		Автоматический выключатель ВКН 2Р С10А	1	
		4		Клеммник на DIN-рейку 2,5 мм.кв. серый	3	
		5		Клеммник на DIN-рейку 2,5 мм.кв. синий	3	
		6		Концевой сегмент на клеммники AVK(2,5-10)	3	
		7		Упор на DIN-рейку MR32, MR35 серый	2	
		8		Шина нулевая 8/1	1	
		9		Устройство контроля вентиляции	1	
		10		Устройство контроля обогрева	1	
		11		Нагреватель с вентилятором 200 Вт	1	
		12		Вентиляция 42м3/ч	1	
		13		Вентиляционная решетка	2	
		14		Устройство защиты линий питания 24 В	1	
		15		Блок питания, 27В, 7.5А, 202Вт	1	
		16		УМА-ИБП-24	1	
		17		АКБ 12В/9Ач	2	
		18		Полка для АКБ	2	
		19*		Кабельный ввод PG 13,5	1	

* входит в комплект поставки (устанавливается заказчиком)

					ТША112-40.50.25-ST				
Изм.	Лист	№ докум.	Подп.	Дата					
Разраб.		Назарова							
Проб.		Четвериков							
Н. контр.		Лемещук							
Утв.		Г речникова							
						Термошкаф всепогодный Перечень оборудования	- В -	Лист 1	Листов 1
						ООО "АМАДОН"			

Перв. примен.

Справ. №

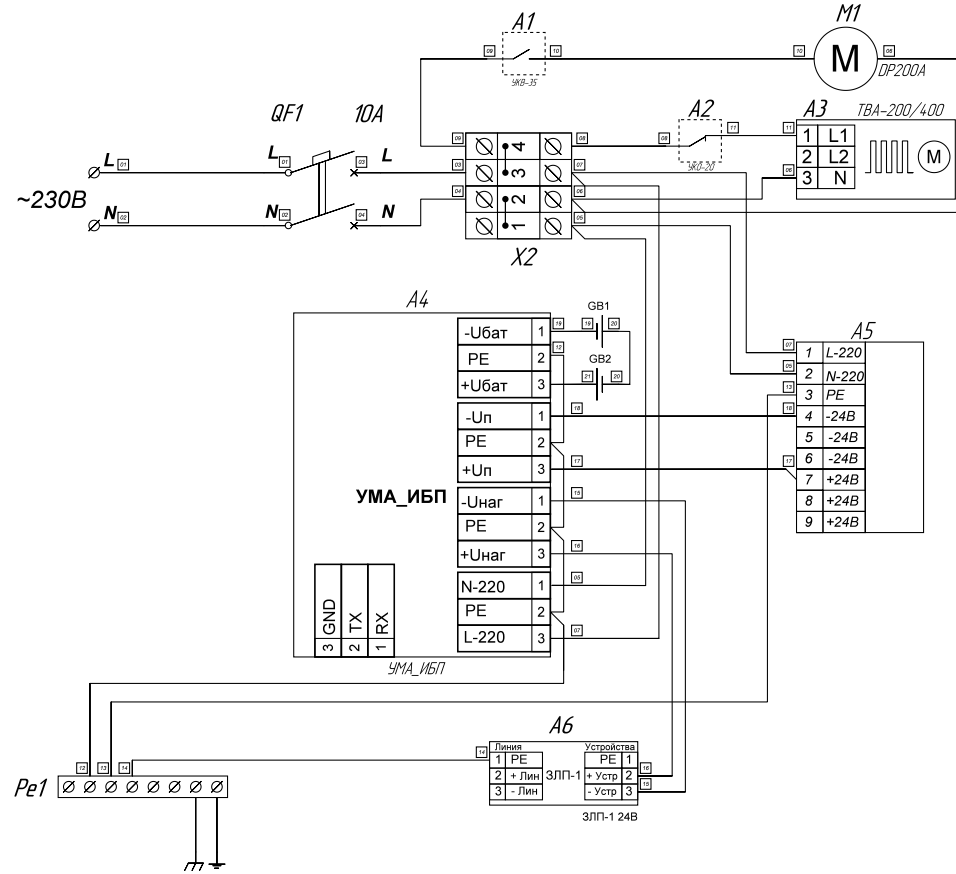
Подп. и дата

Инд. № дубл.

Взам. инв. №

Подп. и дата

Инд. № подл.



				ТША 112-40.50.25-ГКД-2822				
<i>Изм.</i>	<i>Лист</i>	<i>№ док-м.</i>	<i>Подпись</i>	<i>Дата</i>	Схема электрическая принципиальная	<i>Лит.</i>	<i>Масса</i>	<i>Масштаб</i>
<i>Разраб.</i>	<i>Андреев</i>					- К -	-	-
<i>Пробер.</i>	<i>Четвериков</i>							
<i>Т. контр.</i>	<i>Четвериков</i>					<i>Лист</i>	<i>Листов</i>	
<i>Н. контр.</i>	<i>Лемещук</i>				ООО "АМАДОН"			
<i>Утверд.</i>	<i>Гречникова</i>							

Копировал

Формат А3

ТША112-40.50.25-ST

Перв. примен.

Спраб. №

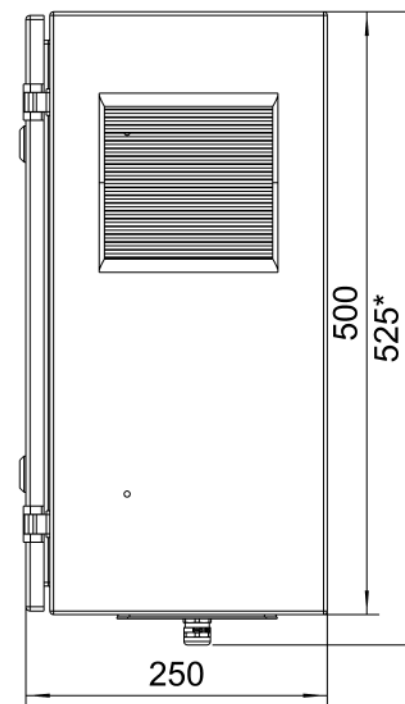
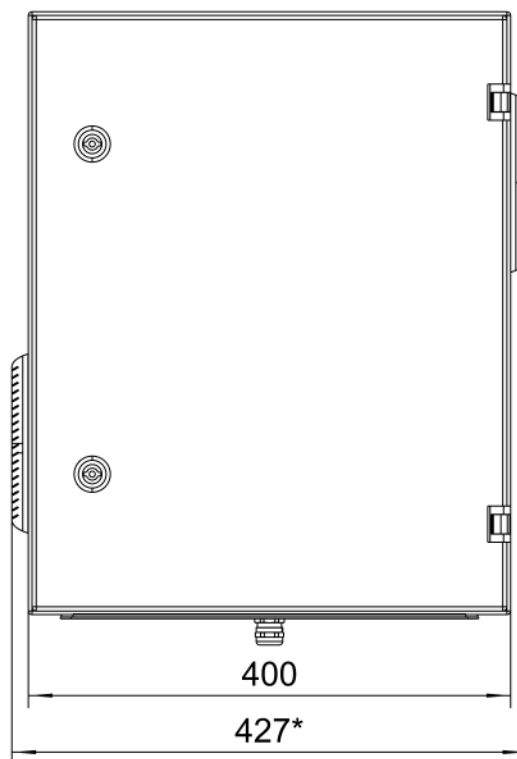
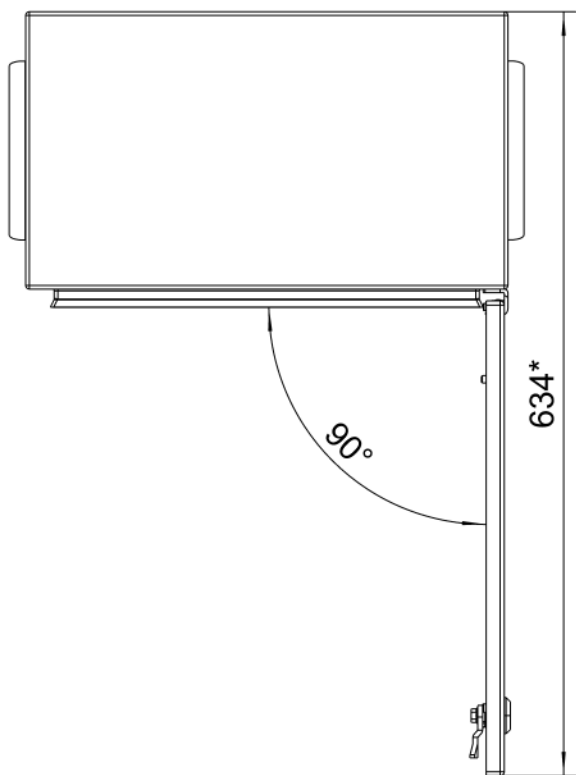
Подп. и дата

Инб. № дубл.

Взам. инб. №

Подп. и дата

Инб. № подл.



**Размеры для справок
Габаритные размеры упаковки
считать равными ШхВхГ (440x520x270)*

Счет 2302

				ТША112-40.50.25-ST ГЧ				
Изм.	Лист	№ докум.	Подп.	Дата	Термошкаф всепогодный Габаритный чертеж	Лист	Масса	Масштаб
Разраб.	Назарова					- К -		1:7
Проб.	Четвериков					Лист:	Листов:	
Т. контр.	Четвериков							
Н. контр.	Лемещук							
Утв.	Гречникова							
						000 "АМАДОН"		

Копировал

Формат А3

ТША112-40.50.25-ST

Перв. примен.

Спраб. №

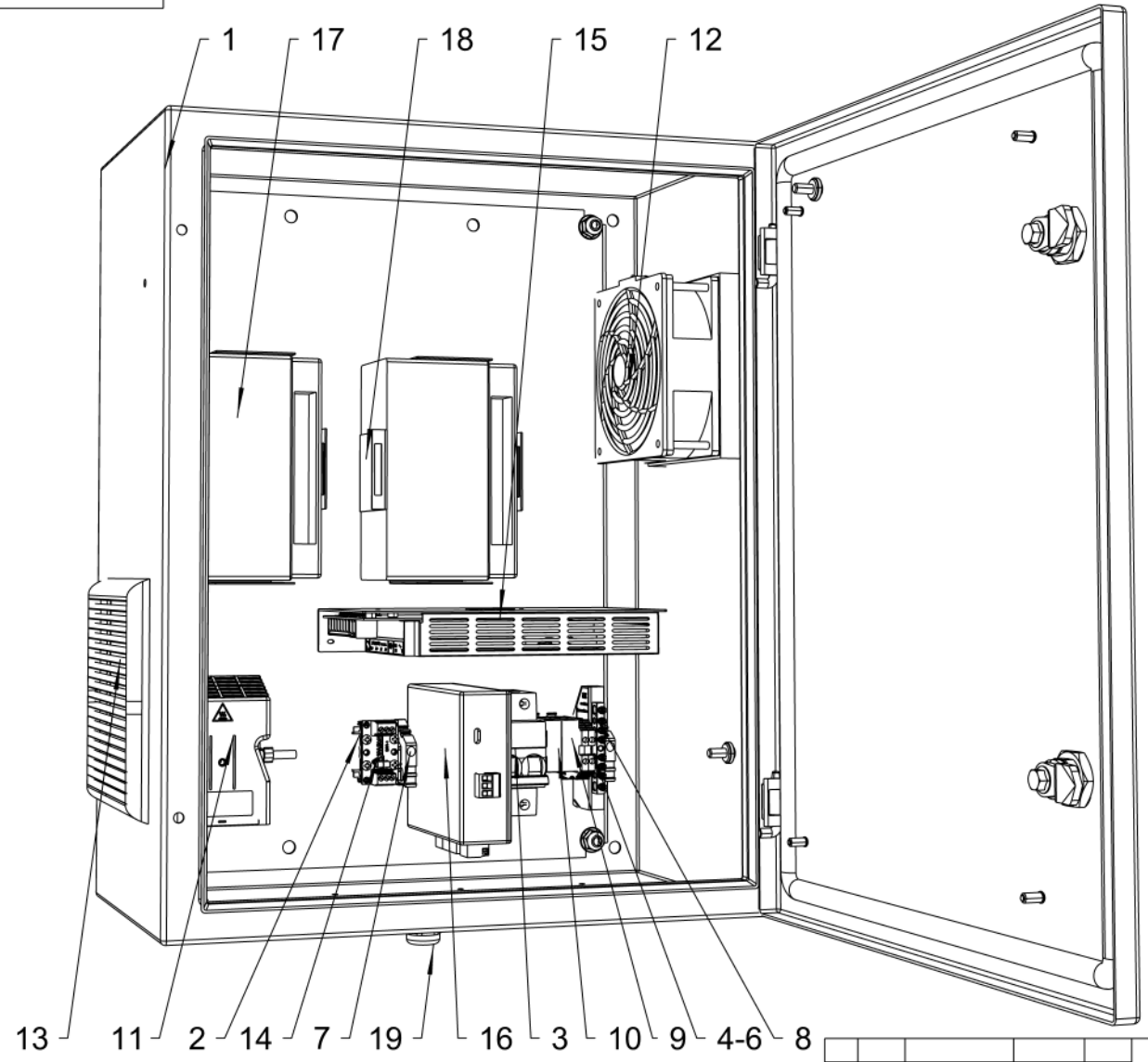
Подп. и дата

Инб. № дубл.

Взам. инб. №

Подп. и дата

Инб. № подл.



Счет 2302

Изм.	Лист	№ докум.	Подп.	Дата
Разраб.		Назарова		
Проб.		Четвериков		
Т. контр.		Четвериков		
Н. контр.		Лемещук		
Утв.		Гречникова		

ТША112-40.50.25-ST С0

Термошкаф всепогодный
 Схема расположения оборудования

Лист	Масса	Масштаб
- В -		1:5
Лист:	Листов:	

ООО "АМАДОН"

Копировал

Формат А3