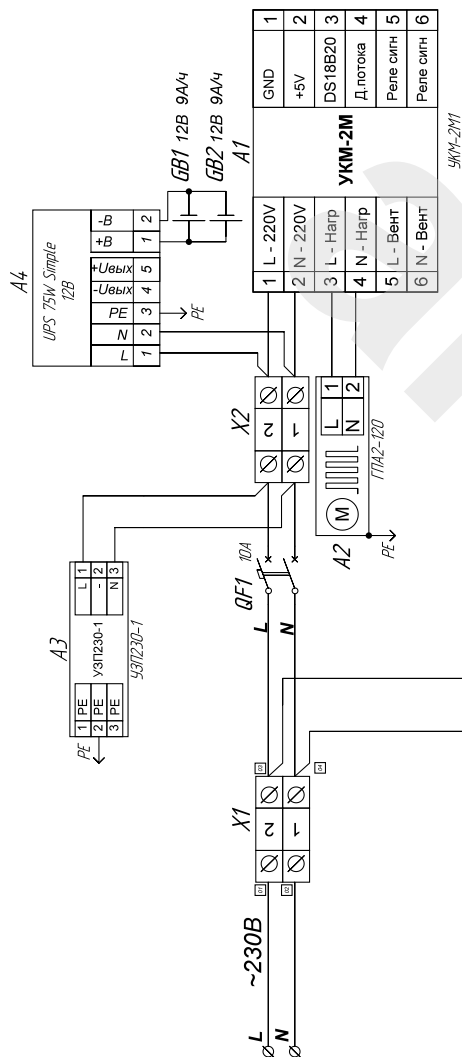


Формат	Зона	Поз.	Обозначение	Наименование	Кол.	Примечание
				<u>Документация</u>		
A3			TША120-50.50.21-УХЛ1-9822 ЭС	Схема электрическая принципиальная	1	
A3			TША120-50.50.21-УХЛ1-9822 ГЧ	Габаритный чертеж	1	
A3			TША120-50.50.21-УХЛ1-9822 СО	Схема расположения оборудования	1	
		1		Шкаф всепогодный	1	500x500x210мм
		2		Монтажный рельс (DIN-рейка) 35x7,5x2000	0,3	м.
		3		Автоматический выключатель ВКН 2Р С10А	1	
		4		Розетка РАр10-3-0П Shuko	1	
		5		Клеммник на DIN-рейку 2,5 мм.кв. серый	3	
		6		Клеммник на DIN-рейку 2,5 мм.кв. синий	3	
		7		Концевой сегмент на клеммники AVK(2,5-10)	3	
		8		Упор на DIN-рейку MR32, MR35 серый	2	
		9		Шина нулевая 8/1	1	
		10		Устройство контроля микроклимата УKM-2M1	1	
		11		Нагреватель с вентилятором ГПА 120 Вт	1	
		12		Устройство защиты линии питания УЗП230-1	1	
		13		Блок питания 75 Вт	1	
		14		Полка стационарная ПА-24.18	1	
		15		АКБ 12В/9 Ач	2	
		16		Полка для АКБ	2	
		17*		Крепление на опору КМА-2	1	
		18*		Кабельный ввод PG 9	6	
		19*		Кабельный ввод PG 13,5	1	
		20*		Устройство компенсации давления	1	

* Входит в комплект поставки (устанавливается заказчиком)

ТША120-50.50.21-УХЛ1-9822					
Изм.	Лист	№ докум.	Подп.	Дата	
Разраб.		Назарова			Термошкаф всепогодный Перечень оборудования
Пров.		Четвериков			
Н. контр.		Лемещук			ООО "АМАДОН"
Утв.		Гречникова			
					Лист / Листов - К - 1 1



Имб. № подл. Подп. и дата
 Взам. инв. № Инв. № одн.
 Подп. и дата

Справ. №
 Лепр. нрмен.

ТША 120-50.50.21-УХЛ11-9822		Лист	Масса	Масштаб
Схема электрическая принципиальная		- К -	-	-
		Лист	Листов	
		Изм.	Лист	Подпись
Разработ.	Провер.	Т. контро.	Н. контро.	Утвержд.
№ док. Андрей	№ док. Андрей	№ док. Андрей	№ док. Андрей	№ док. Андрей
Четвериков	Четвериков	Четвериков	Четвериков	Четвериков
Четвериков	Четвериков	Четвериков	Четвериков	Четвериков
Лемещук	Лемещук	Лемещук	Лемещук	Лемещук
Гречникова	Гречникова	Гречникова	Гречникова	Гречникова

Перв. примен.

Справ. №

Подп. и дата

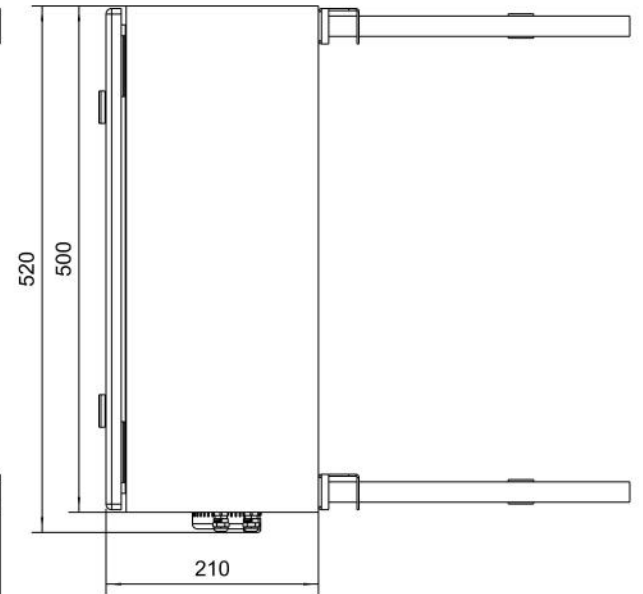
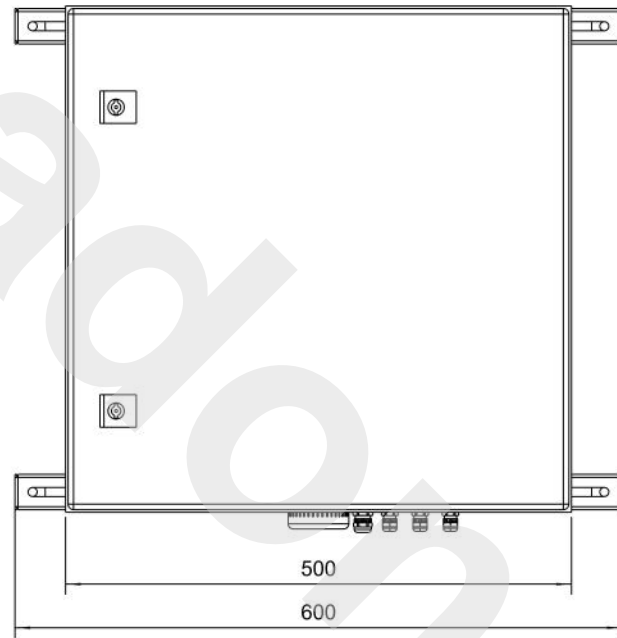
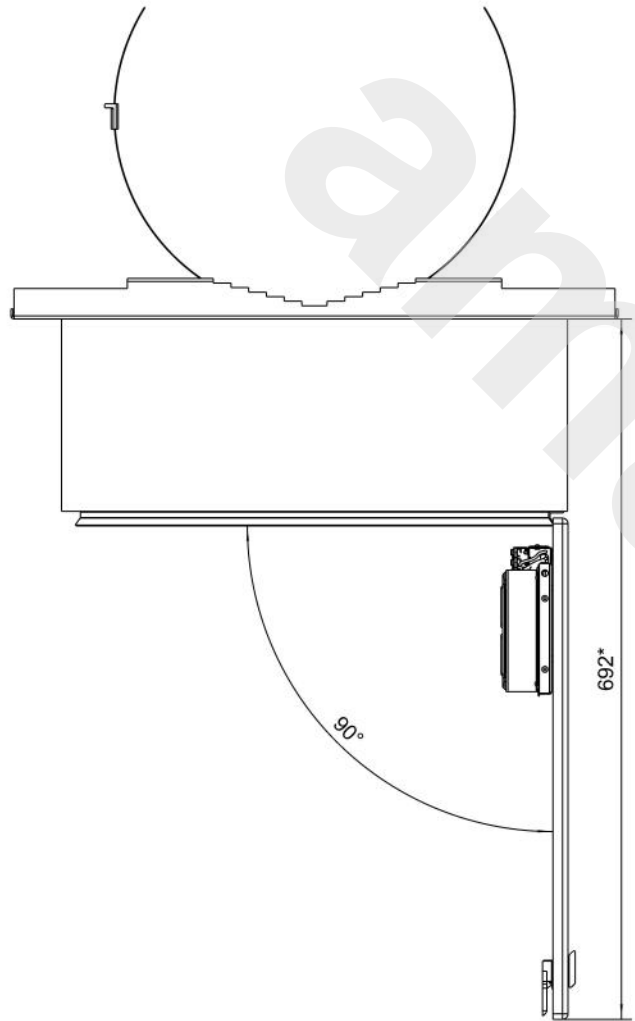
Инд. № дубл.

Взам. инд. №

Подп. и дата

Инд. № подл.

ТША120-50.50.21-УХЛ1-9822



**Размеры для справок
Габаритные размеры упаковки
считать равными ШхВхГ (520х520х230)*

Счет 2727

					ТША120-50.50.21-УХЛ1-9822 ГЧ			
					Термошкаф всепогодный			
					Габаритный чертёж			
Изм.	Лист	№ докум.	Подп.	Дата	- К -	Лит.	Масса	Масштаб
Разраб.	Назарова							1:7
Проб.	Четвериков							
Т. контр.	Четвериков				Лист:		Листов:	
Н. контр.	Лемещук				ООО "АМАДОН"			
Утв.	Гречникова							

Копировал

Формат А3

ТША120-50.50.21-УХЛ1-9822

Перв. примен.

Справ. №

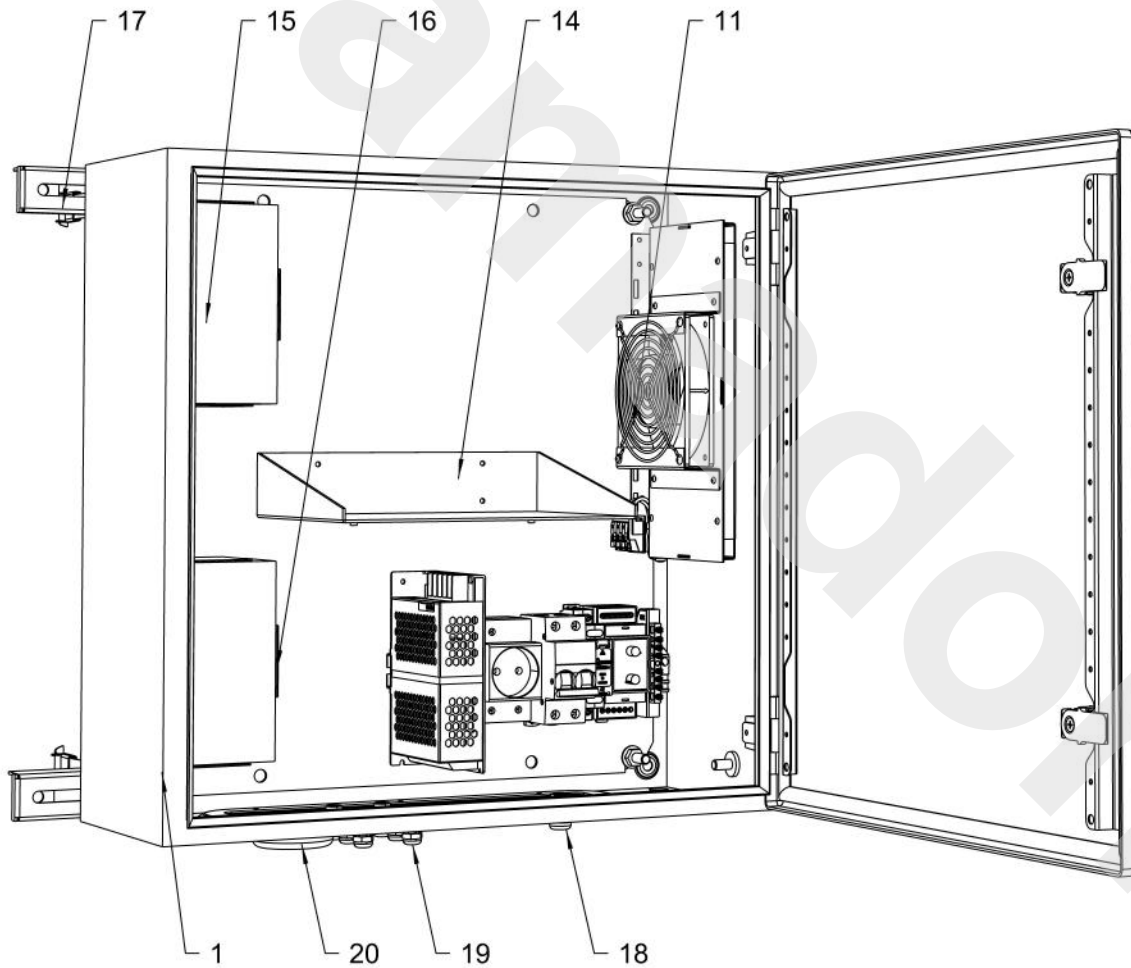
Подп. и дата

Инд. № дубл.

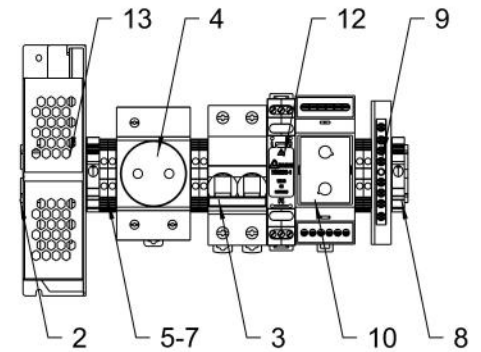
Взам. инд. №

Подп. и дата

Инд. № подл.



Расположение оборудования на DIN-рейке
М 1:3



Счет 2727

					ТША120-50.50.21-УХЛ1-9822 С0			
Изм./Лист	№ докум.	Подп.	Дата		Термошкаф всепогодный Схема расположения оборудования	Лит.	Масса	Масштаб
Разраб.	Назарова					- К -		1:5
Проб.	Четвериков					Лист:	Листов:	
Т. контр.	Четвериков							
Н. контр.	Лемещук							
Утв.	Гречникова							

ООО "АМАДОН"