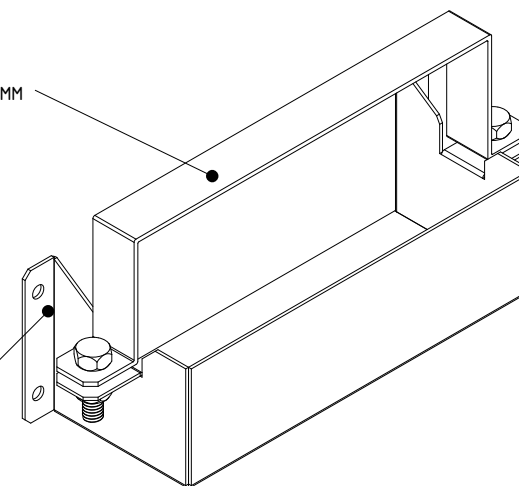


Деталь2 – металл 2мм

Деталь1 – металл 1,5мм



Масса: 0,4кг (Деталь1) + 0,2кг (Деталь2) = 0,6кг

					КАБ-12045-2		
Изм. / Лист	№ докум.	Подп.	Дата	Полка для аккумуляторных батарей Габариты: 238x105x73 (ШxВxГ)	Стадия	Лист	Вс. / Лист
Разраб.							
Проб.							
Т. контр.					Лист:	Листов:	
Н. контр.							
Утв.				Сталь 08пс Покраска RAL 9005 порошковая шагрень	ООО "Амадон"		