

Свинцово-кислотные аккумуляторы ВОСТОК серии СК предназначены для использования в системах бесперебойного питания, резервного энергоснабжения, автономных энергосистемах. Изготовлены по AGM технологии (электролит, абсорбированный в стекловолоконном сепараторе), являются герметизированными и необслуживаемыми, со сроком службы в буферном режиме 10 лет (от 5 до 26 Ач - 5 лет). Обладают высокими разрядными и эксплуатационными характеристиками благодаря использованию в составе электролита и намазной пасты специальных добавок, препятствующих коррозии и замедляющих процесс старения.



Конструкция батарей

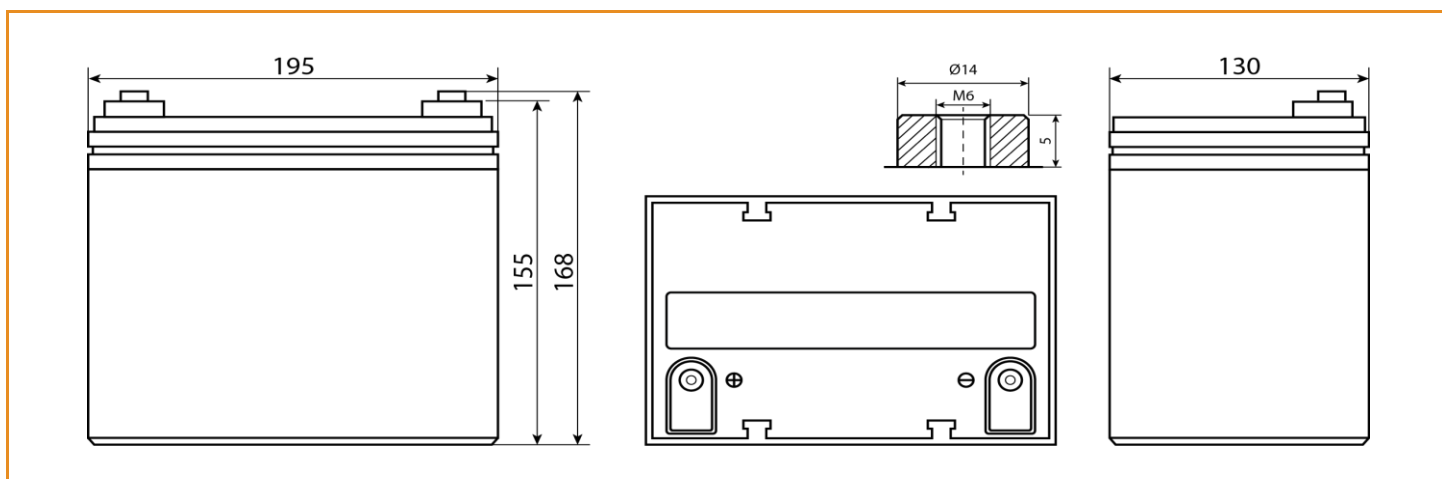
Компонент	Полож. пластина	Отриц. пластина	Корпус	Крышка	Клапан	Клеммы	Сепаратор	Электролит
Материал	Диоксид свинца	Свинец	ABS		Каучук	Медь	Стекловолокно	Серная кислота

Сферы применения

- Источники бесперебойного питания
- Источники резервного энергоснабжения
- Системы отопления и водоснабжения
- Системы солнечной и ветроэнергетики
- Различные области приборостроения

Габариты (±2мм)

Длина.....	195 мм
Ширина.....	130 мм
Высота.....	155 мм
Полная высота.....	168 мм
Вес (±3%).....	10 кг





Технические характеристики

Номинальное напряжение.....12 В
 Число элементов.....6
 Срок службы.....10 лет

Номинальная ёмкость (25°С)

20 часовой разряд (1,65 А; 1,75 В/эл) ...33 Ач

10 часовой разряд (3,21 А; 1,75 В/эл) ..32,1 Ач

5 часовой разряд (5,92 А; 1,70 В/эл) ..29,6 Ач

Внутреннее сопротивление

полностью заряженной батареи (20°С).....10 мОм

Максимальный разрядный ток.....330 А (5с)

Саморазряд.....до 3% емкости/мес при 20°С

Рабочие температуры

Заряд.....от -10°С до 40°С

Хранение.....от -20°С до 60°С

Разряд.....от -20°С до 60°С

Параметры заряда

Заряд постоянным напряжением:

Циклический режим (2,4 – 2,45 В/эл)

Макс.зарядный ток.....9,9 А

Температурная компенсация. .3 мВ/эл°С

Буферный режим (2,25 – 2,3 В/эл)

Температурная компенсация 3,3 мВ/эл°С

Разряд постоянным током, А (25°С)

В/эл	5 мин	10 мин	15 мин	30 мин	1 ч	3 ч	5 ч	10 ч	20 ч
1,60	110	73,7	56,3	31,9	21,3	8,93	5,94	3,27	1,74
1,65	106	68,9	52,9	30,4	21,2	8,84	5,90	3,24	1,71
1,70	101	63,6	50,1	29,5	21,0	8,42	5,87	3,20	1,68
1,75	92,7	59,5	46,7	28,4	19,8	8,10	5,48	3,17	1,65
1,80	83,6	54,3	43,7	27,9	19,2	7,95	5,41	3,14	1,62

Разряд постоянной мощностью, Вт/эл (25°С)

В/эл	5 мин	10 мин	15 мин	30 мин	1 ч	3 ч	5 ч	10 ч	20 ч
1,60	193	129	94,8	62,4	35,9	16,8	11,7	6,30	3,27
1,65	189	121	93,2	61,3	35,6	16,4	11,6	6,21	3,22
1,70	186	115	91,1	58,8	34,7	16,1	11,4	6,06	3,21
1,75	172	110	87,6	55,6	34,1	15,8	11,0	6,00	3,19
1,80	156	103	86,2	53,4	33,3	15,0	10,9	5,91	3,18

(Примечание) Приведенные выше данные по характеристикам являются средними значениями, полученными в результате проведения 3 контрольно-тренировочных циклов, и не являются номинальными по умолчанию.

