

Свинцово-кислотные аккумуляторы ВОСТОК серии СК предназначены для использования в системах бесперебойного питания, резервного энергоснабжения, автономных энергосистемах. Изготовлены по AGM технологии (электролит, абсорбированный в стекловолоконном сепараторе), являются герметизированными и необслуживаемыми, со сроком службы в буферном режиме 10 лет (от 5 до 26 Ач - 5 лет). Обладают высокими разрядными и эксплуатационными характеристиками благодаря использованию в составе электролита и намазной пасты специальных добавок, препятствующих коррозии и замедляющих процесс старения.



### Конструкция батареи

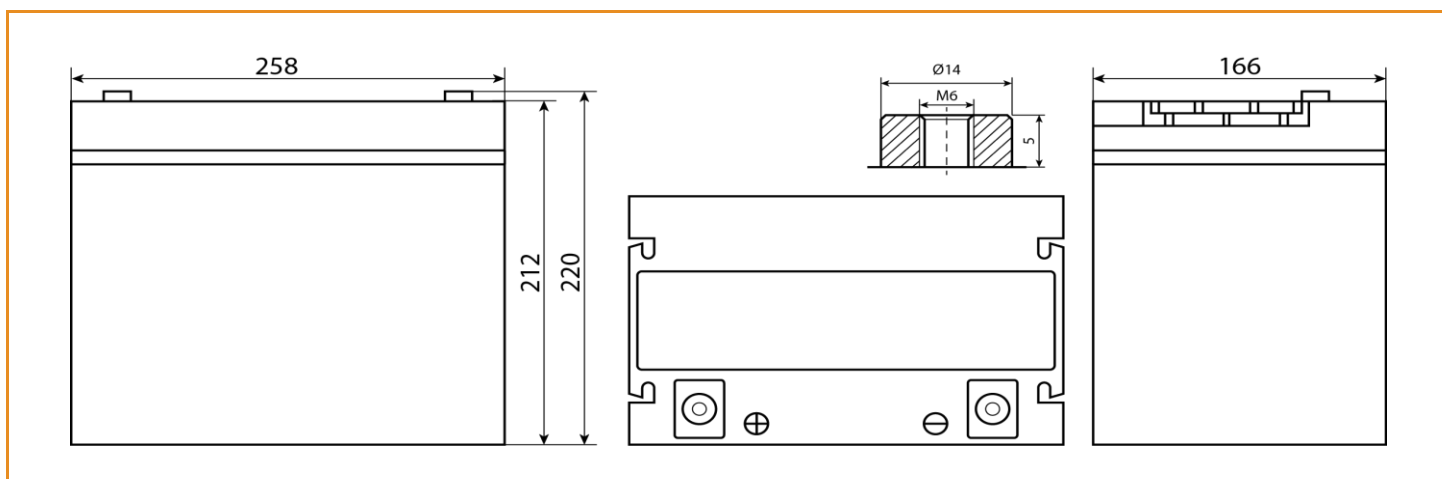
Компонент	Полож. пластина	Отриц. пластина	Корпус	Крышка	Клапан	Клеммы	Сепаратор	Электролит
Материал	Диоксид свинца	Свинец	ABS		Каучук	Медь	Стекловолокно	Серная кислота

### Сферы применения

- Источники бесперебойного питания
- Источники резервного энергоснабжения
- Системы отопления и водоснабжения
- Системы солнечной и ветроэнергетики
- Различные области приборостроения

### Габариты (±2мм)

Длина.....	258 мм
Ширина.....	166 мм
Высота.....	212 мм
Полная высота.....	220 мм
Вес (±3%).....	21 кг





### Технические характеристики

Номинальное напряжение.....12 В  
 Число элементов.....6  
 Срок службы.....10 лет

Номинальная ёмкость (25°С)

20 часовой разряд (3,75 А; 1,75 В/эл) ...75 Ач

10 часовой разряд (7,22 А; 1,75 В/эл) ...72 Ач

5 часовой разряд (13 А; 1,70 В/эл) .....65 Ач

Внутреннее сопротивление

полностью заряженной батареи (20°С).....6,1 мОм

Максимальный разрядный ток.....700 А (5с)

Саморазряд.....до 3% емкости/мес при 20°С

### Рабочие температуры

Заряд.....от -10°С до 40°С

Хранение.....от -20°С до 60°С

Разряд.....от -20°С до 60°С

### Параметры заряда

Заряд постоянным напряжением:

**Циклический режим (2,4 – 2,45 В/эл)**

Макс.зарядный ток.....22,5 А

Температурная компенсация. . 3 мВ/эл°С

**Буферный режим (2,25 – 2,3 В/эл)**

Температурная компенсация 3,3 мВ/эл°С

### Разряд постоянным током, А (25°С)

В/эл	5 мин	10 мин	15 мин	30 мин	1 ч	3 ч	5 ч	10 ч	20 ч
1,60	233	171	134	81,3	45,0	19,8	13,1	7,37	3,95
1,65	216	161	129	76,6	44,4	19,5	12,9	7,22	3,89
1,70	196	156	118	75,4	44,0	19,3	12,8	7,14	3,82
1,75	192	143	112	71,8	43,6	19,2	12,6	7,08	3,75
1,80	174	130	108	71,0	42,3	18,7	12,4	6,99	3,67

### Разряд постоянной мощностью, Вт/эл (25°С)

В/эл	5 мин	10 мин	15 мин	30 мин	1 ч	3 ч	5 ч	10 ч	20 ч
1,60	410	300	235	151	86,3	37,1	25,6	14,5	7,82
1,65	400	292	229	148	86,1	36,3	25,3	14,3	7,71
1,70	371	287	226	144	85,6	35,9	25,1	14,1	7,58
1,75	352	263	211	140	85,0	35,8	24,7	13,8	7,35
1,80	329	244	200	139	83,8	35,3	24,3	13,4	7,19

(Примечание) Приведенные выше данные по характеристикам являются средними значениями, полученными в результате проведения 3 контрольно-тренировочных циклов, и не являются номинальными по умолчанию.

