



ВОСТОК PRO

АККУМУЛЯТОРНЫЕ БАТАРЕИ

TELECOMMUNICATIONS / DATA CENTERS / STATE OBJECTS

СК-1290

12В 90Ач

Свинцово-кислотные аккумуляторы ВОСТОК серии СК предназначены для использования в системах бесперебойного питания, резервного энергоснабжения, автономных энергосистемах. Изготовлены по AGM технологии (электролит, абсорбированный в стекловолоконном сепараторе), являются герметизированными и необслуживаемыми, со сроком службы в буферном режиме 10 лет (от 5 до 26 Ач - 5 лет). Обладают высокими разрядными и эксплуатационными характеристиками благодаря использованию в составе электролита и намазной пасты специальных добавок, препятствующих коррозии и замедляющих процесс старения.



Конструкция батареи

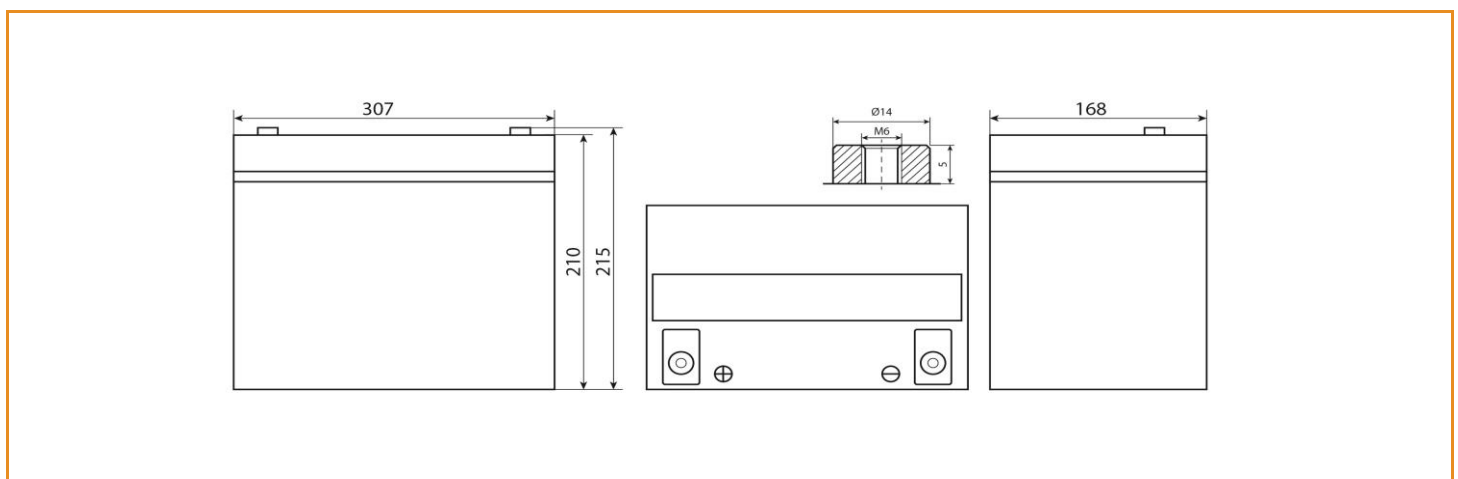
| Компонент | Полож. пластина | Отриц. пластина | Корпус | Крышка | Клапан | Клеммы | Сепаратор | Электролит |
|-----------|-----------------|-----------------|--------|--------|--------|--------|-----------------|----------------|
| Материал | Диоксид свинца | Свинец | ABS | | Каучук | Медь | Стекловолоконно | Серная кислота |

Сферы применения

- Источники бесперебойного питания
- Источники резервного энергоснабжения
- Системы отопления и водоснабжения
- Системы солнечной и ветроэнергетики
- Различные области приборостроения

Габариты (±2мм)

| | |
|--------------------|--------|
| Длина..... | 307 мм |
| Ширина..... | 168 мм |
| Высота..... | 210 мм |
| Полная высота..... | 215 мм |
| Вес (±3%)..... | 26 кг |





Технические характеристики

Номинальное напряжение.....12 В
 Число элементов.....6
 Срок службы.....10 лет

Номинальная ёмкость (25°С)

20 часовой разряд (4,5 А; 1,75 В/эл)90 Ач

10 часовой разряд (8,69 А; 1,75 В/эл) ...87 Ач

5 часовой разряд (15,5 А; 1,70 В/эл) ..77,5 Ач

Внутреннее сопротивление

полностью заряженной батареи (20°С).....5,1 мОм

Максимальный разрядный ток.....900 А (5с)

Саморазряд.....до 3% емкости/мес при 20°С

Рабочие температуры

Заряд.....от -10°С до 40°С

Хранение.....от -20°С до 60°С

Разряд.....от -20°С до 60°С

Параметры заряда

Заряд постоянным напряжением:

Циклический режим (2,4 – 2,45 В/эл)

Макс.зарядный ток.....27 А

Температурная компенсация. . 3 мВ/эл°С

Буферный режим (2,25 – 2,3 В/эл)

Температурная компенсация 3,3 мВ/эл°С

Разряд постоянным током, А (25°С)

| В/эл | 5 мин | 10 мин | 15 мин | 30 мин | 1 ч | 3 ч | 5 ч | 10 ч | 20 ч |
|------|-------|--------|--------|--------|------|------|------|------|------|
| 1,60 | 279 | 200 | 156 | 89,7 | 51,9 | 23,3 | 15,6 | 8,74 | 4,75 |
| 1,65 | 259 | 188 | 148 | 86,9 | 51,1 | 22,5 | 15,4 | 8,67 | 4,66 |
| 1,70 | 235 | 174 | 137 | 84,0 | 49,7 | 22,2 | 15,2 | 8,58 | 4,58 |
| 1,75 | 216 | 163 | 130 | 80,8 | 48,6 | 21,7 | 14,7 | 8,47 | 4,50 |
| 1,80 | 198 | 147 | 118 | 77,6 | 47,0 | 20,9 | 14,4 | 8,38 | 4,40 |

Разряд постоянной мощностью, Вт/эл (25°С)

| В/эл | 5 мин | 10 мин | 15 мин | 30 мин | 1 ч | 3 ч | 5 ч | 10 ч | 20 ч |
|------|-------|--------|--------|--------|-------|------|------|------|------|
| 1,60 | 496 | 369 | 262 | 168 | 100,0 | 45,9 | 31,1 | 17,6 | 9,16 |
| 1,65 | 486 | 357 | 250 | 163 | 99,0 | 45,2 | 30,8 | 17,5 | 9,12 |
| 1,70 | 464 | 346 | 245 | 159 | 97,4 | 44,5 | 30,4 | 17,3 | 9,10 |
| 1,75 | 438 | 324 | 236 | 154 | 95,2 | 43,4 | 30,0 | 17,1 | 8,99 |
| 1,80 | 398 | 298 | 233 | 149 | 93,1 | 42,5 | 29,4 | 16,9 | 8,80 |

(Примечание) Приведенные выше данные по характеристикам являются средними значениями, полученными в результате проведения 3 контрольно-тренировочных циклов, и не являются номинальными по умолчанию.

