

ТША118.А-75.160.60-0600-СТ ГЧ

Перф. примен.

Справ. №

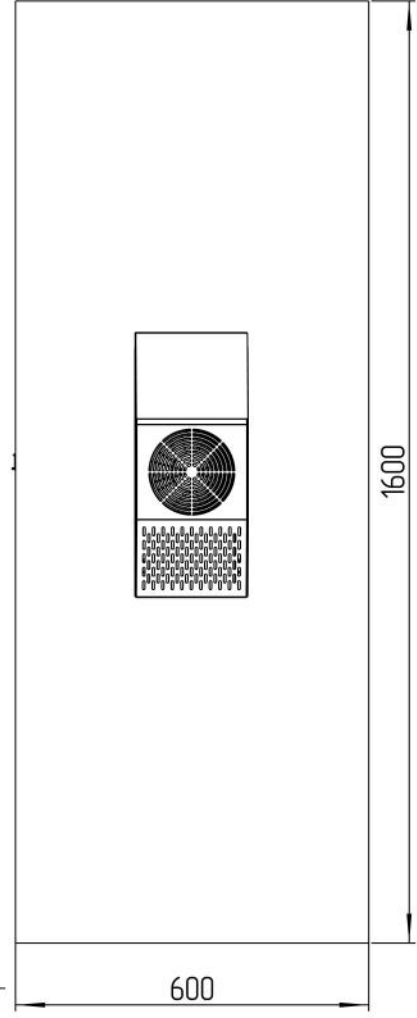
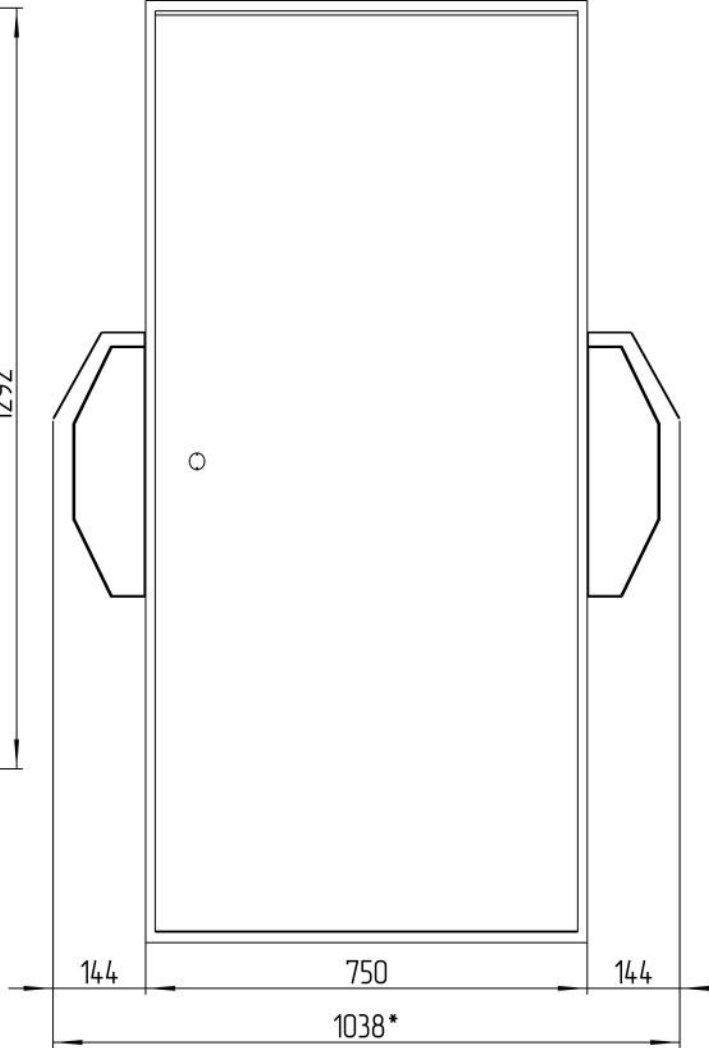
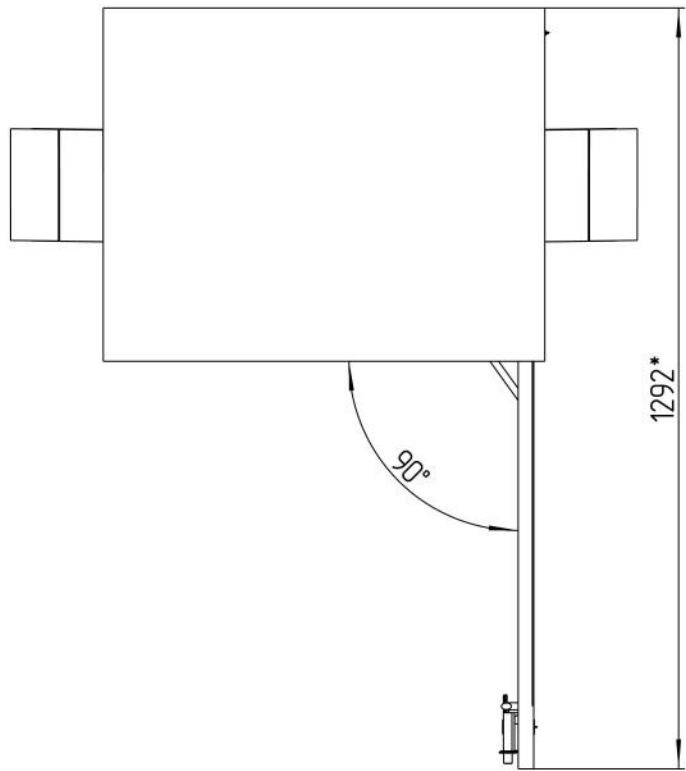
Подп. и дата

Инд. № дубл.

Взам. инд. №

Подп. и дата

Инд. № подл.



**Размеры для справок
Габаритные размеры упаковки
считать равными ШхВхГ (1060x1620x620)*

Счет 3230

					ТША118.А-75.160.60-0600-СТ ГЧ					
					Термошкаф всепогодный			Лит.	Масса	Масштаб
					Габаритный чертёж			- К -		1:7
Изм.	Лист	№ докум.	Подп.	Дата				Лист:	Листов:	
Разраб.		Плеханова								
Проб.		Четвериков								
Т. контр.		Четвериков								
Н. контр.		Лемещук								
Утв.		Гречникова								

Копировал

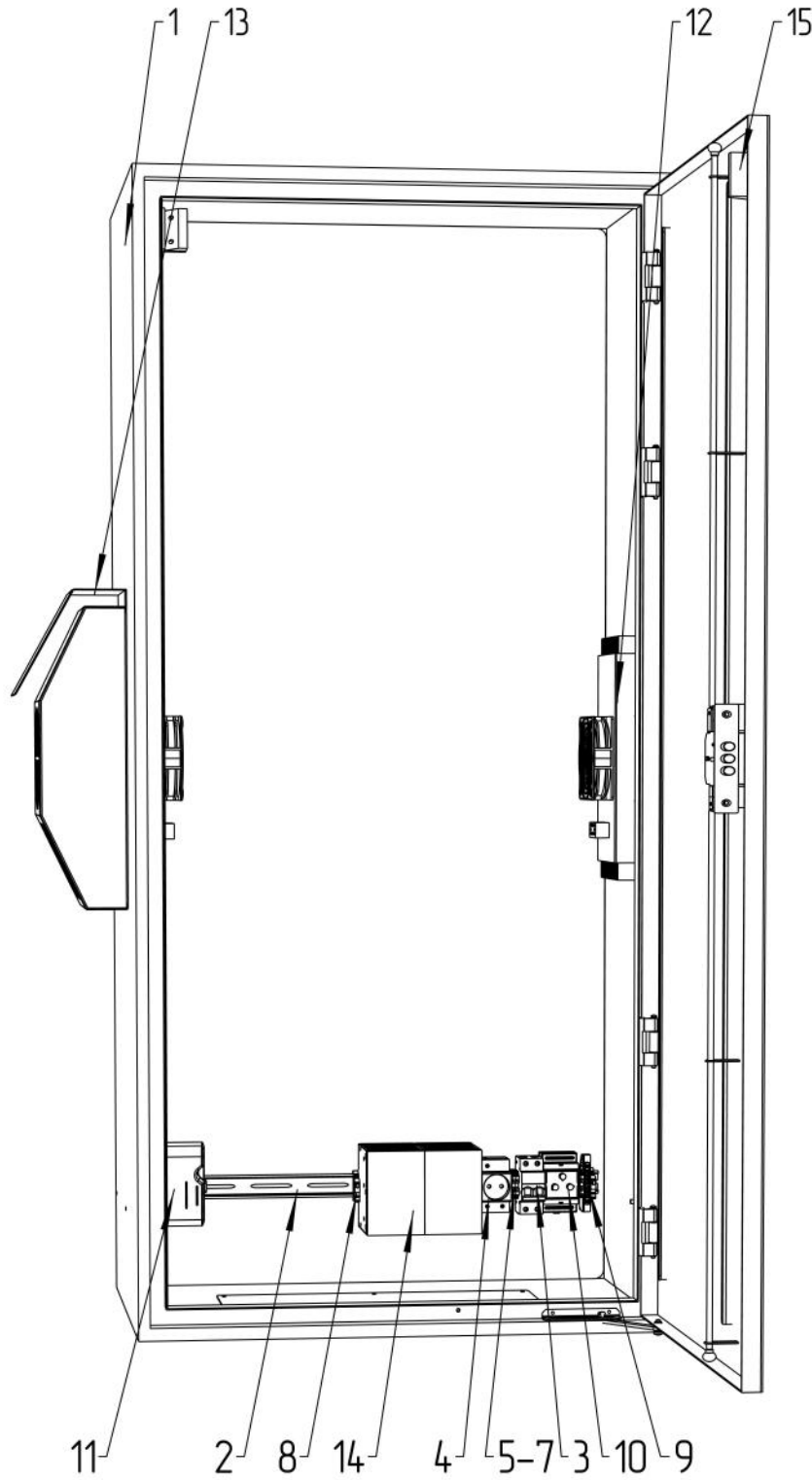
Формат А3

ООО "АМАДОН"

ТША118.А-75.160.60-0600-СТ С0

Перв. примен.

Справ. №



Счет 3230

Подп. и дата

Инв. № дубл.

Взам. инв. №

Подп. и дата

Инв. № подл.

ТША118.А-75.160.60-0600-СТ С0

Изм.	Лист	№ докум.	Подп.	Дата
Разраб.		Плеханова		
Проб.		Четвериков		
Т. контр.		Четвериков		
Н. контр.		Лемещук		
Утв.		Гречникова		

Термошкаф всепогодный
Схема расположения оборудования

Лит.	Масса	Масштаб
- К -		1:5
Лист:		Листов:

ООО "АМАДОН"

Формат	Зона	Поз.	Обозначение	Наименование	Кол.	Примечание
				<u>Документация</u>		
А3			ТША118.А-75.160.60-0600-ST ЭС	Схема электрическая принципиальная	1	
А3			ТША118.А-75.160.60-0600-ST ГЧ	Габаритный чертеж	1	
А3			ТША118.А-75.160.60-0600-ST СО	Схема расположения оборудования	1	
				<u>Детали</u>		
		1		Шкаф антивандальный	1	750x1600x600мм
		2		Монтажный рельс (DIN-рейка) 35x7,5x2000	0.8	м.
		3		Автоматический выключатель 2P C10A	1	
		4		Розетка РАр10-3-0П Shuko	1	
		5		Клеммник на DIN-рейку 2,5 мм.кв. серый	3	
		6		Клеммник на DIN-рейку 2,5 мм.кв. синий	4	
		7		Концевой сегмент на клеммники AVK(2,5-10)	3	
		8		Упор на DIN-рейку MR32, MR35 серый	2	
		9		Шина нулевая 8/1	1	
		10		Устройство контроля микроклимата УКМ-ЗМ1	1	
		11		Нагреватель с вентилятором, 600 Вт	1	
		12		Кондиционер Пельтье Амадон, 300 Вт	2	
		13		Кожух	2	
		14		Блок питания, 480 Вт	2	
		15		Датчик открытия	1	
		16*		Кабельный ввод PG 7	1	
		17*		Кабельный ввод PG 9	1	
		18*		Кабельный ввод PG 11	1	

* входит в комплект поставки (устанавливается заказчиком)

ТША118.А-75.160.60-0600-ST									
Изм.	Лист	№ докум.	Подп.	Дата	Термошкаф всепогодный Перечень оборудования			Лист / Листов	
Разраб.	Плеханова							- К -	1
Пров.	Четверилов				ООО "АМАДОН"				
Н. контр.	Лемещук								
Утв.	Гречникова								

Перв. примен.

Справ. №

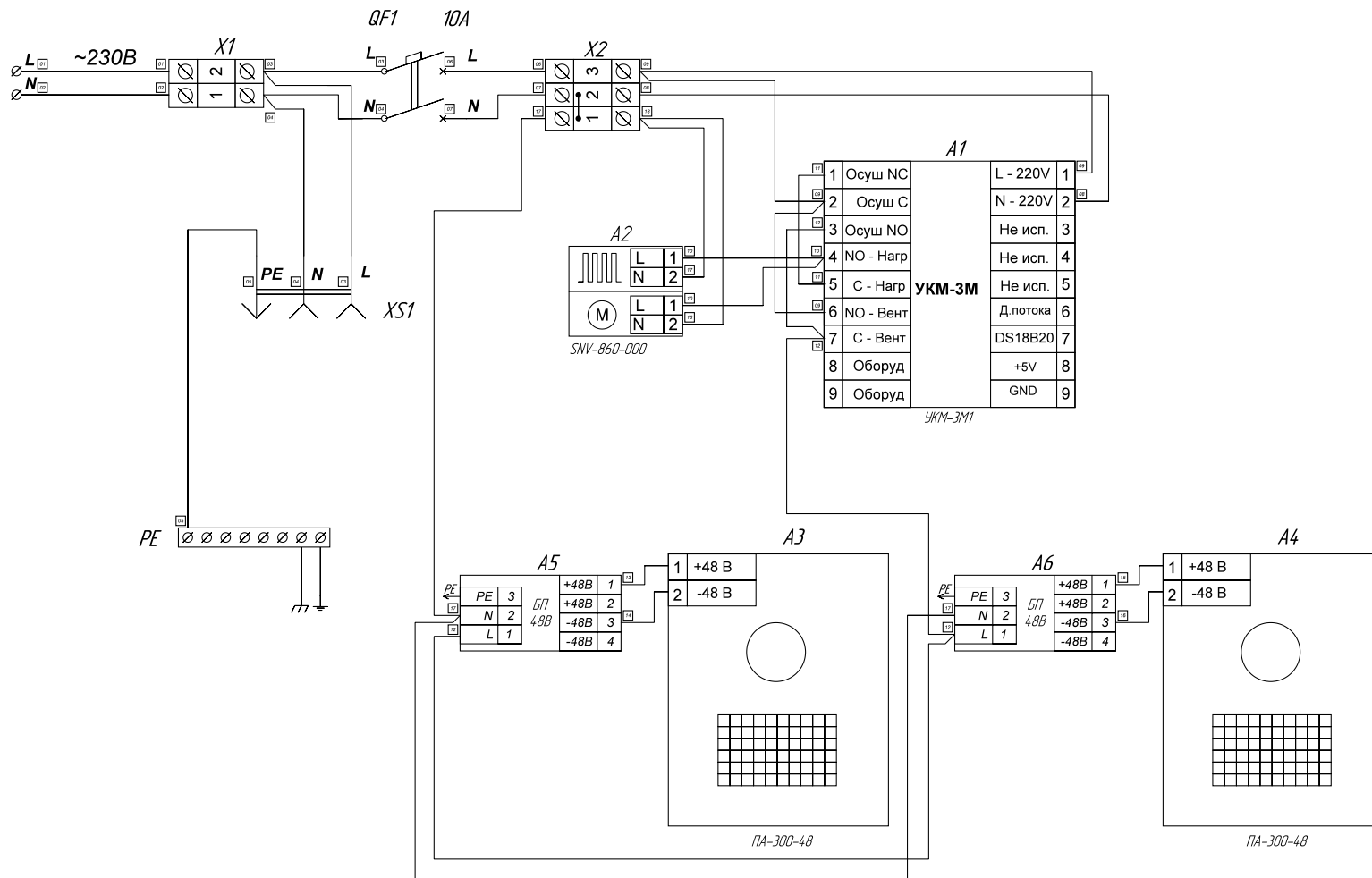
Подп. и дата

Инд. № дубл.

Взам. инв. №

Подп. и дата

Инд. № подл.



				ТША118.А-75.160.60-0600-СТ				
Изм.	Лист	№ докум.	Подпись	Дата	Схема электрическая принципиальная	Лит.	Масса	Масштаб
Разраб.	Андреев					- К -	-	-
Пробер.	Четвериков							
Т. контр.	Четвериков					Лист	Листов	
Н. контр.	Лемещук				ООО "АМАДОН"			
Утверд.	Гречникова							

Копировал

Формат А3