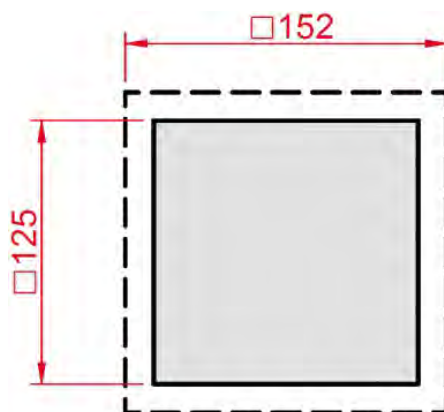


ФИЛЬТРУЮЩИЕ ВЕНТИЛЯТОРЫ
Серия SLV
SLV-1521


Производительность, м ³ /ч	71
Номинальное напряжение, В	DC 24
Габаритные размеры (ШВГ), мм	152x152x73
Монтажный вырез	125x125
Механизм открытия фильтра	откидной (с помощью инструмента)
Допустимая толщина панели, мм	от 1 до 3
Потребляемая мощность, Вт	8,16
Степень защиты	IP55
Класс очистки	G4
Рабочая температура, °С	-10...+70
Уровень шума, дБА	48,4
Срок службы, ч	70 000
Тип подшипника	качения
Электрическое подключение	пружинная клемма, 24 AWG

