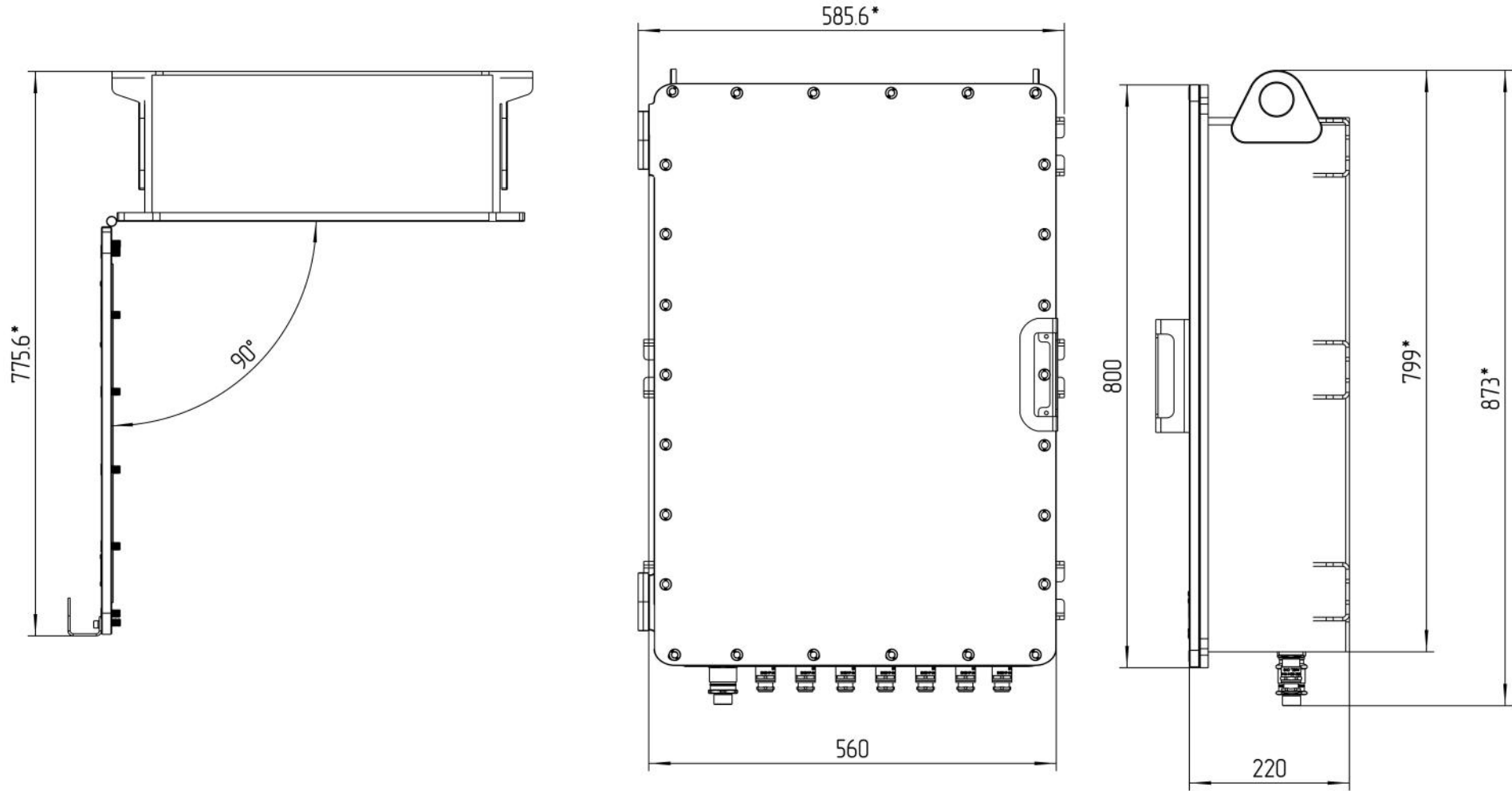


ТША810-80.56.22-250



*Размеры для справок
 Габаритные размеры упаковки
 считать равными ШхВхГ (580х820х240)

| Изм. | Лист | № докум. | Подп. | Дата |
|-----------|------|------------|-------|------|
| | | | | |
| Разраб. | | Плеханова | | |
| Проб. | | Четвериков | | |
| Т. контр. | | Четвериков | | |
| Н. контр. | | Лемещук | | |
| Утв. | | Гречникова | | |

ТША810-80.56.22-250 ГЧ

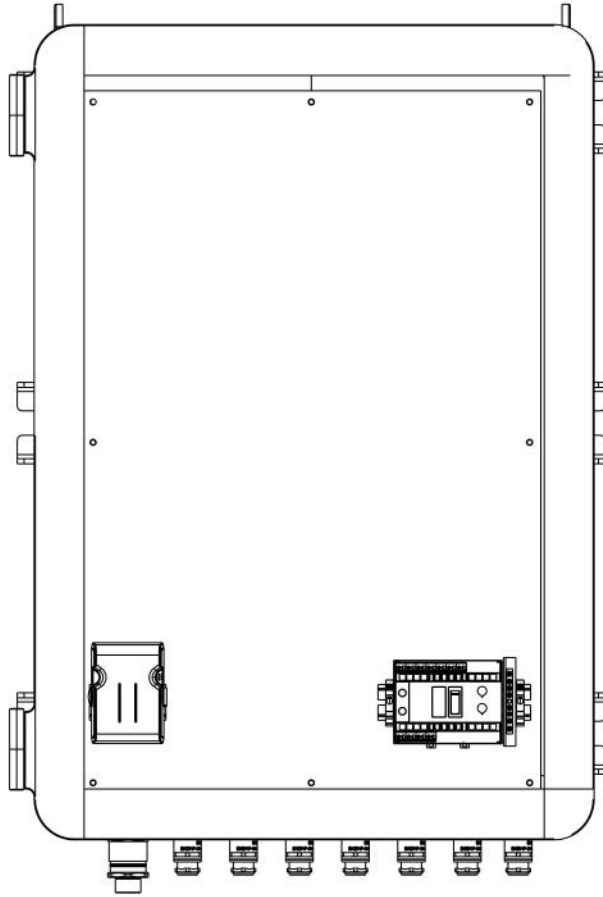
Термошкаф всепогодный
 Габаритный чертёж

| Лит. | Масса | Масштаб |
|-------|---------|---------|
| - К - | | 1:7 |
| Лист: | Листов: | |

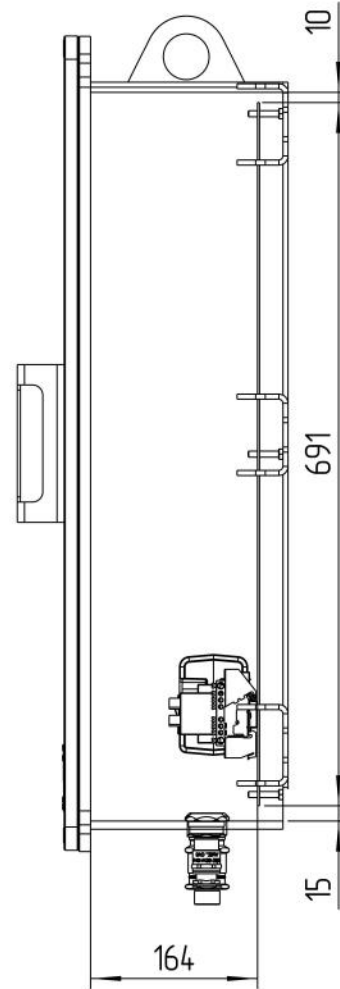
ООО "АМАДОН"

ТША810-80.56.22-250

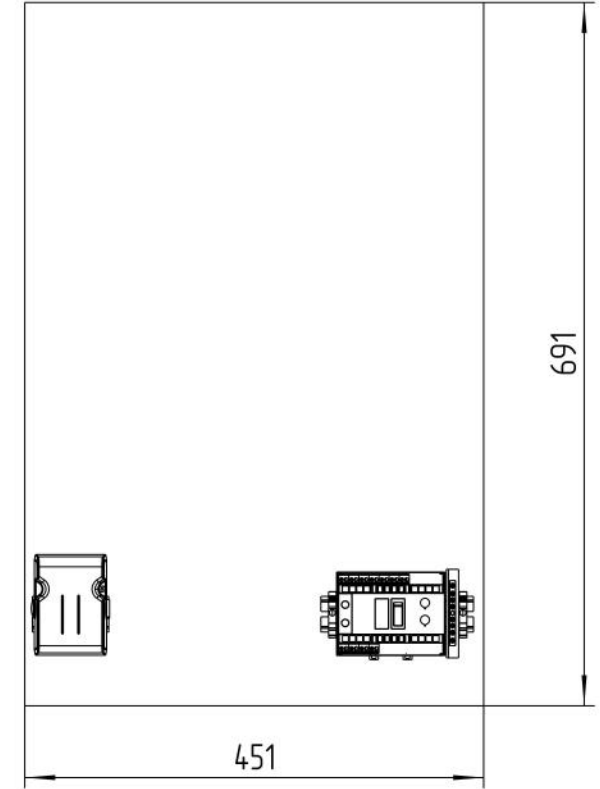
Вид спереди без двери



Вид справа без стены



Монтажная панель

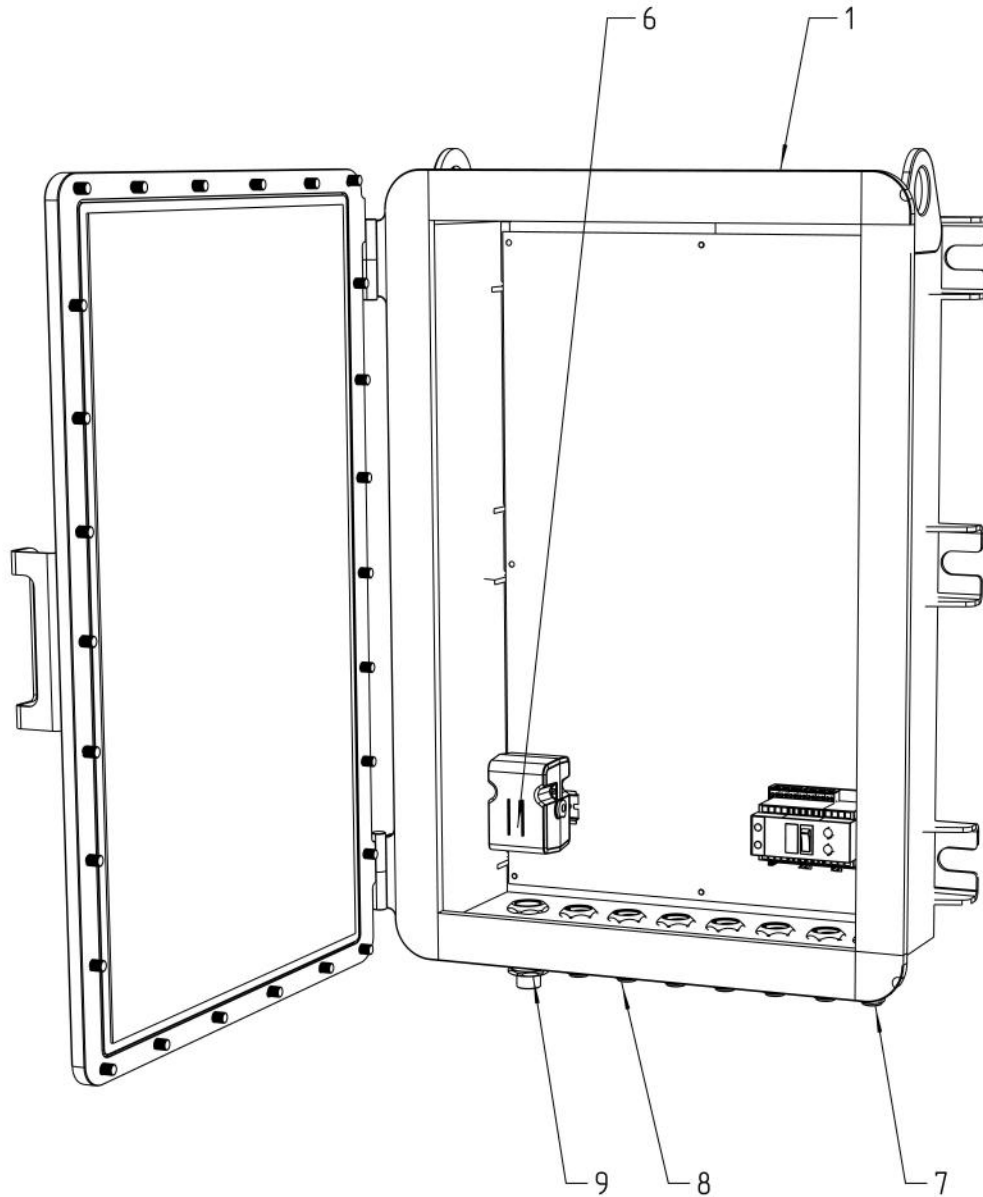


| Изм. | Лист | № докум. | Подп. | Дата |
|------|------|----------|-------|------|
| | | | | |

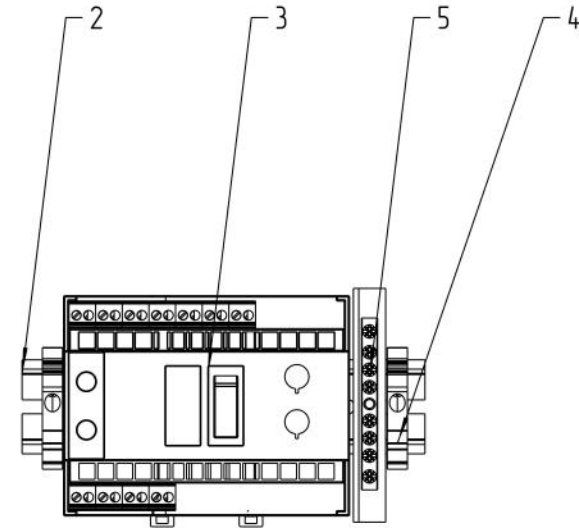
ТША810-80.56.22-250 ГЧ

Лист

2



Расположение оборудования на DIN-рейке
М 1:3



| | | | | | | | |
|-------------|------------|-------|------|---|-------|---------|---------|
| | | | | ТША810-80.56.22-250 СО | | | |
| Изм. / Лист | № докум. | Подп. | Дата | Термошкаф всепогодный Схема расположения оборудования | Лит. | Масса | Масштаб |
| Разраб. | Плеханова | | | | - В - | | 1:5 |
| Проб. | Четвериков | | | | Лист: | Листов: | |
| Т. контр. | Четвериков | | | | | | |
| Н. контр. | Лемещук | | | | | | |
| Утв. | Гречникова | | | | | | |
| | | | | ООО "АМАДОН" | | | |

