

ТША319.А-ПНВ241223

Перв. примен.

Справ. №

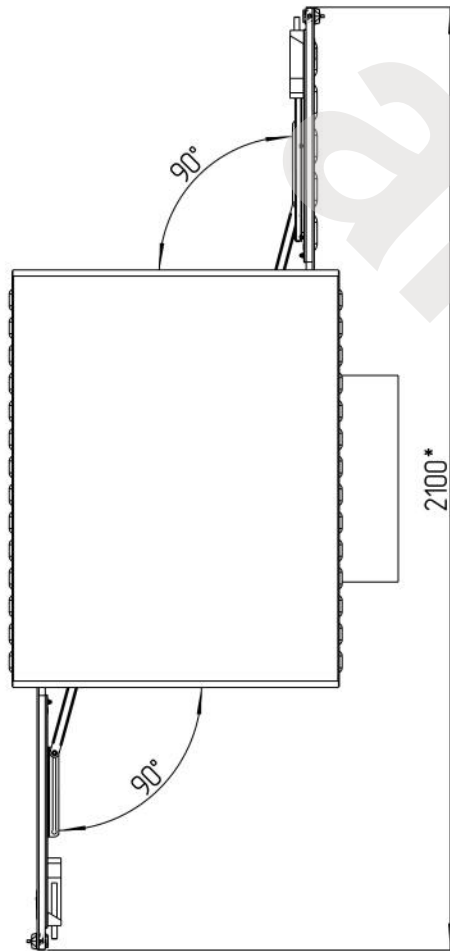
Подп. и дата

Инв. № дубл.

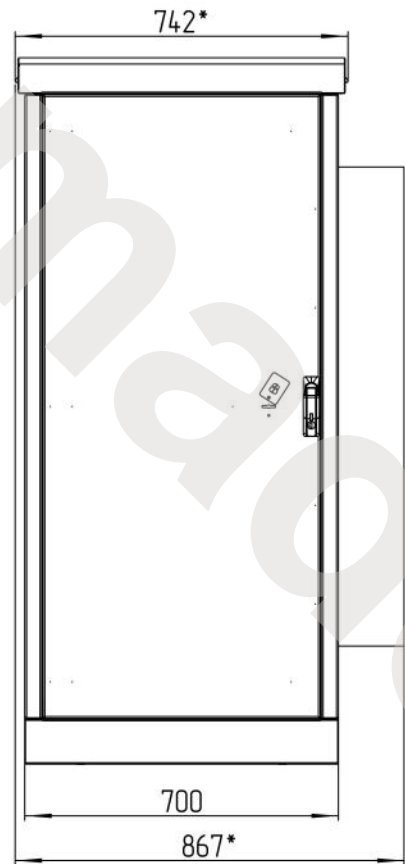
Взам. инв. №

Подп. и дата

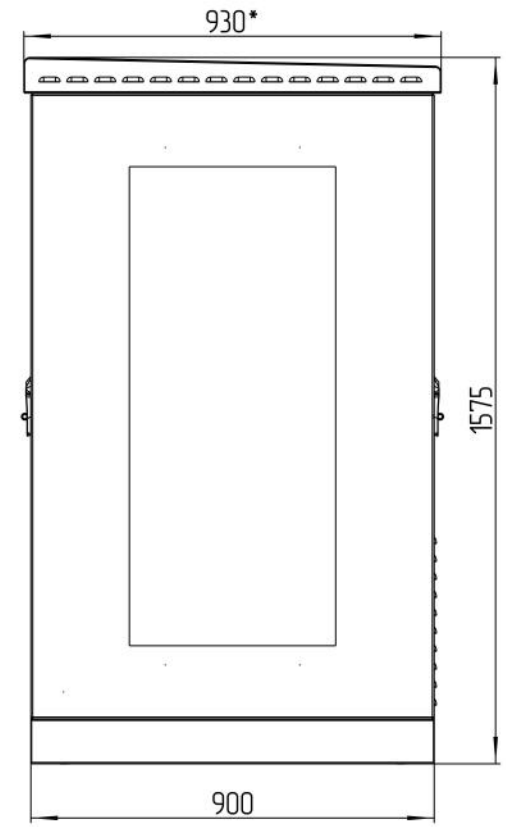
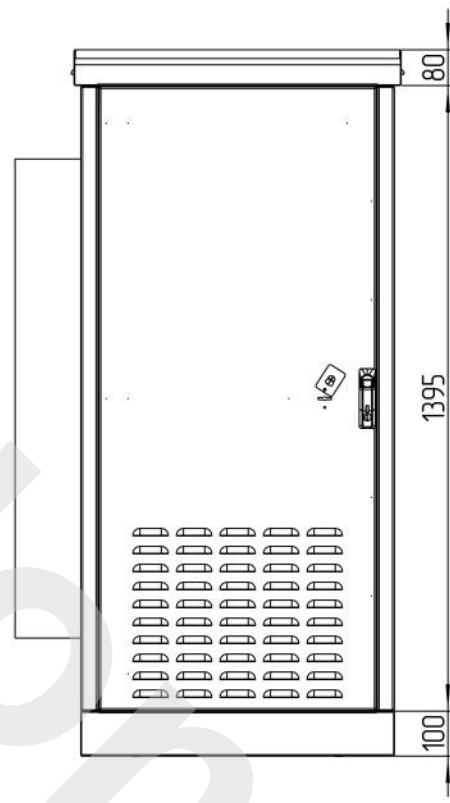
Инв. № подл.



Вид спереди



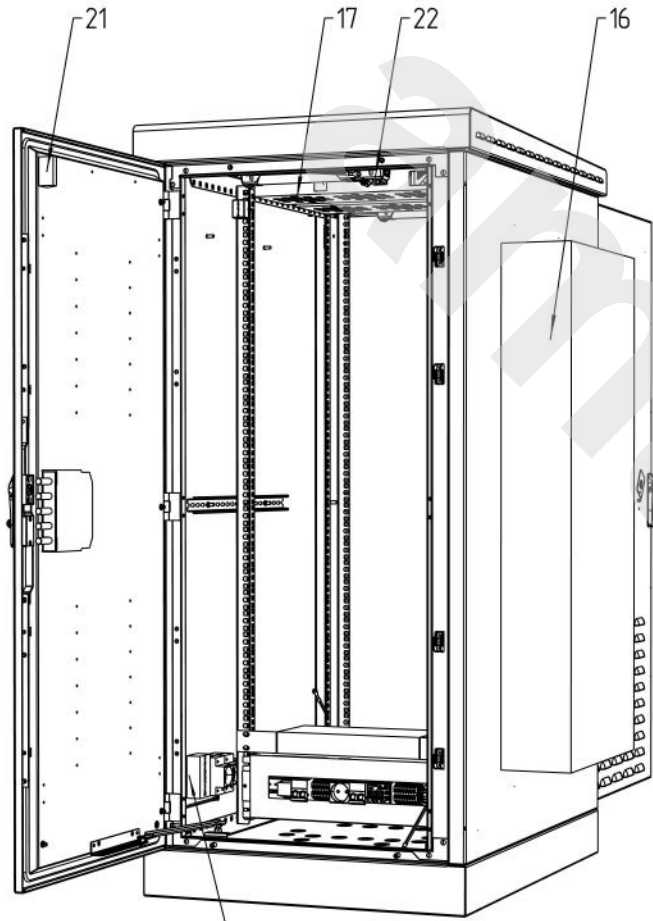
Вид сзади



*Размеры для справок
Габаритные размеры упаковки
считать равными ШхВхГ (890x1600x950)

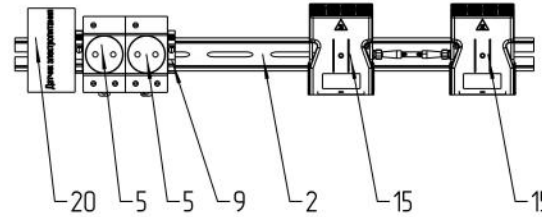
Счет 213

					ТША319.А-ПНВ241223 ГЧ			
Изм.	Лист	№ докум.	Подп.	Дата	Термошкаф всепогодный Габаритный чертёж	Лит.	Масса	Масштаб
Разраб.	Плеханова					- К -		1:7
Проб.	Четвериков					Лист:	Листов:	
Т. контр.	Четвериков							
Н. контр.	Лемещук							
Утв.	Гречникова							
						ООО "АМАДОН"		

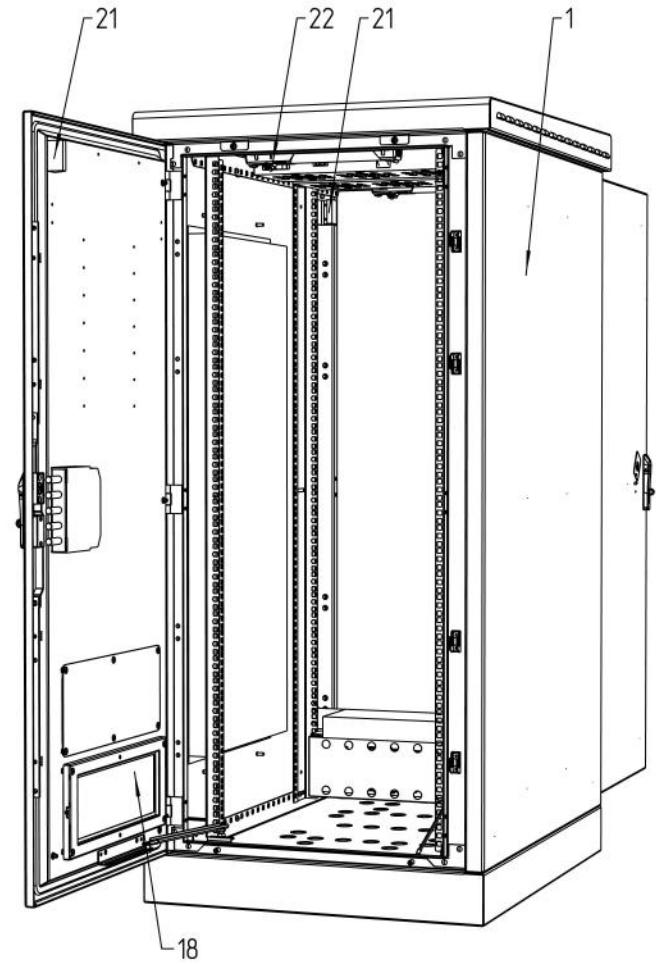
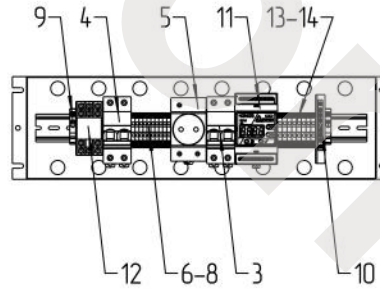


DIN-рейка установлена на шпильках

Расположение оборудования на DIN-рейке
М 13



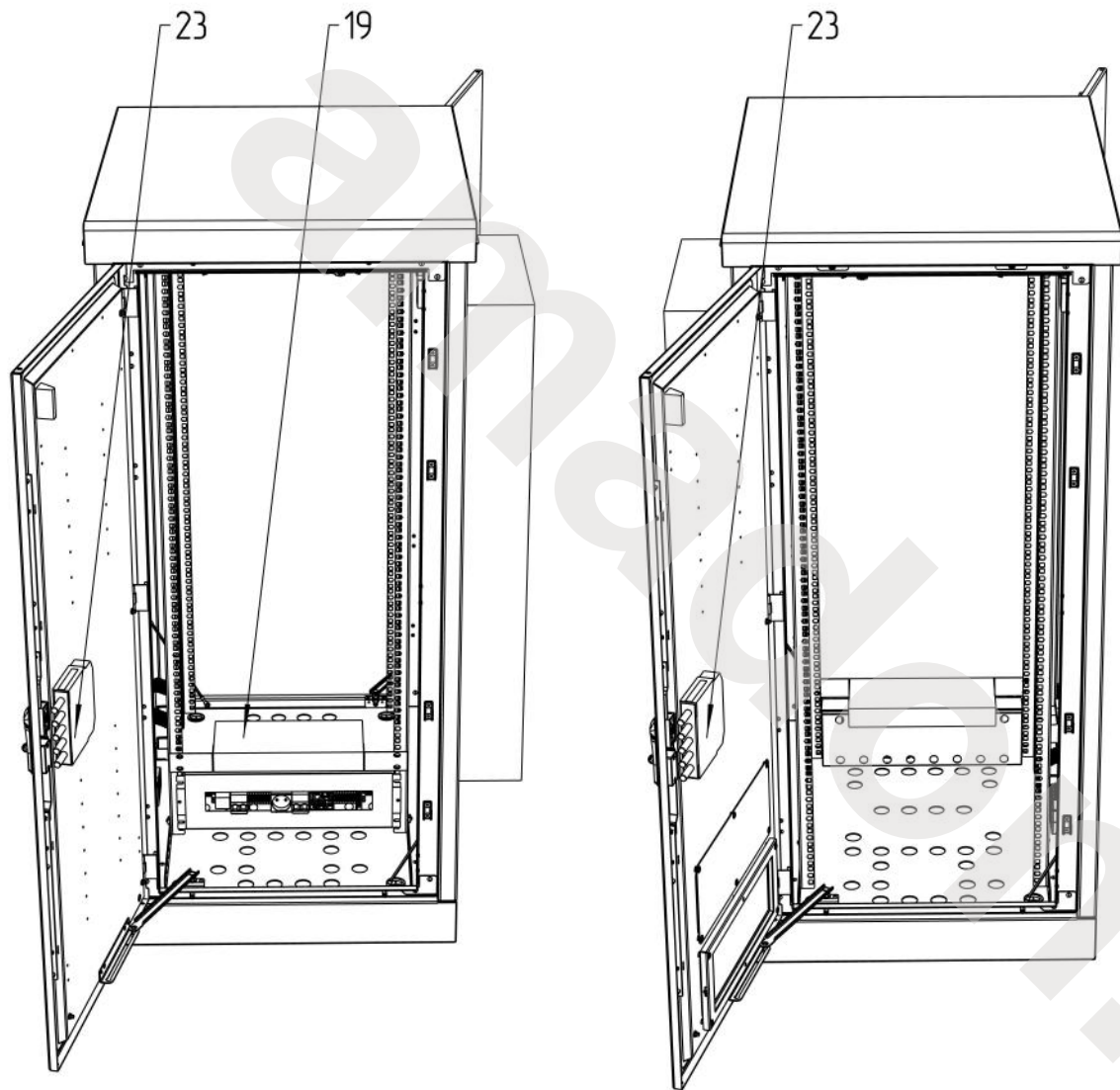
Панель с монтажной шиной
на стойках



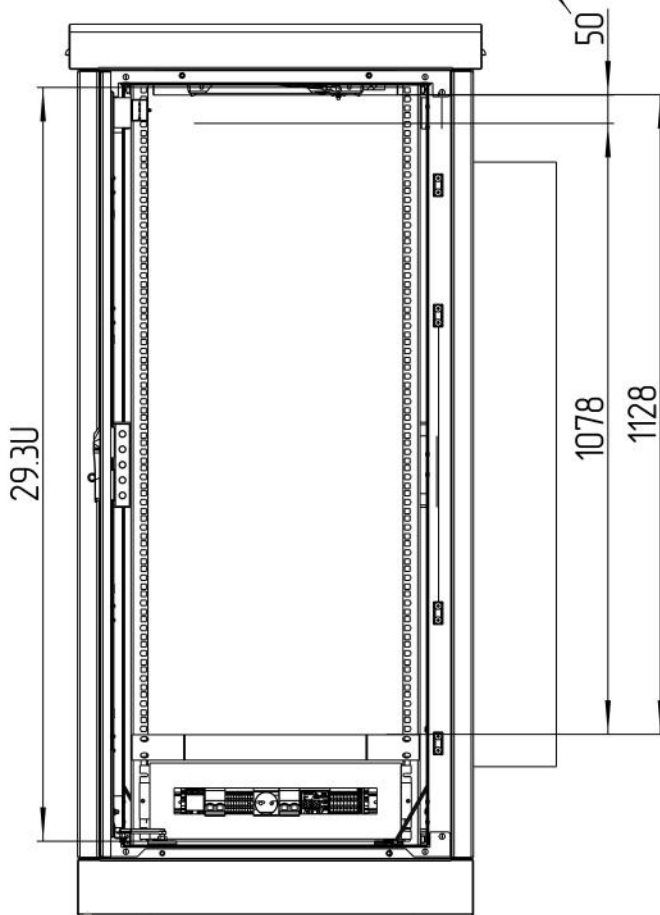
Счет 213

				ТША319.А-ПНВ241223 СО			
Изм./Лист	№ докум.	Подп.	Дата	Термошкаф всепогодный Схема расположения оборудования	Лит.	Масса	Масштаб
Разраб.	Плеханова				- К -		1:5
Проб.	Четвериков				Лист: / Листов: 2		
Т. контр.	Четвериков						
Н. контр.	Лемещук						
Утв.	Гречникова						

ТША319.А-ПНВ24.1223



50 мм оставить пустое место



Счет 213

Изм.	Лист	№ докум.	Подп.	Дата

ТША319.А-ПНВ24.1223 СО

Копировал

Формат А3

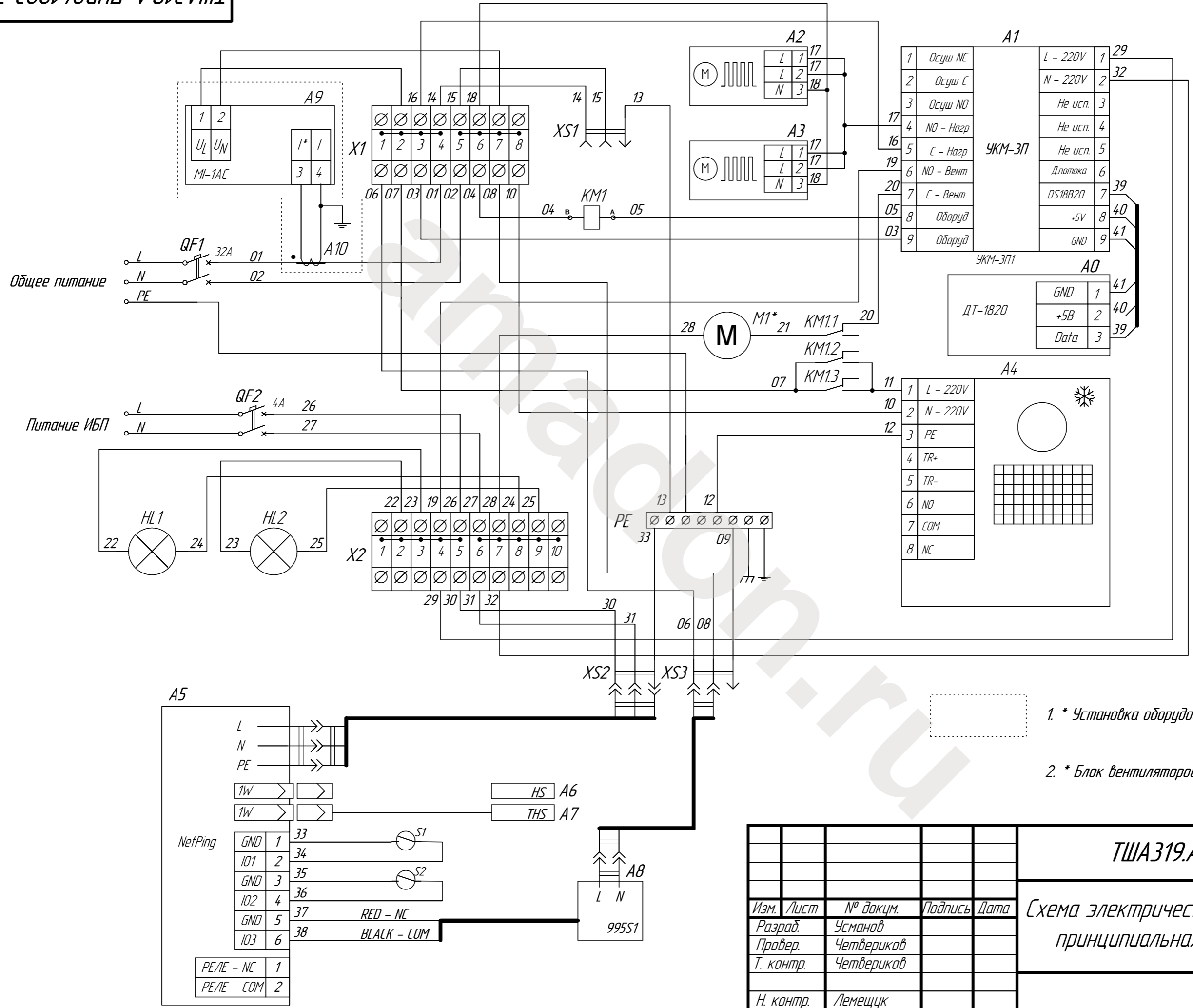
Лист

2

Формат	Зона	Поз.	Обозначение	Наименование	Кол.	Примечание
				<u>Документация</u>		
A3			ТША319.А-ПНВ241223 ЭС	Схема электрическая принципиальная	1	
A3			ТША319.А-ПНВ241223 ГЧ	Габаритный чертеж	1	
A3			ТША319.А-ПНВ241223 СО	Схема расположения оборудования	2	
A4			ТША319.А-ПНВ241223 ПЗ	Перечень элементов электросхемы	1	
				<u>Детали</u>		
		1		Шкаф всепогодный	1	700x1575x900мм
		2		Монтажный рельс (DIN-рейка) 35x7,5x2000	0,6	м.
		3		Автоматический выключатель 2P 4A	1	
		4		Автоматический выключатель 2P 32A	1	
		5		Розетка PAr10-3-0П Shuko	3	
		6		Клеммник на DIN-рейку 2,5 мм.кв. серый	5	
		7		Клеммник на DIN-рейку 2,5 мм.кв. синий	5	
		8		Концевой сегмент на клеммники AVK(2,5-10)	2	
		9		Упор на DIN-рейку MR32, MR35 серый	4	
		10		Шина нулевая 8/1	1	
		11		Устройство контроля микроклимата, УKM-3П1	1	
		12		Реле	1	
		13		Клеммник на DIN-рейку 4 мм.кв. серый	4	
		14		Клеммник на DIN-рейку 4 мм.кв. синий	4	
		15		Нагреватель с вентилятором, 400 Вт	2	
		16		Кондиционер, 2500 Вт	1	
		17		Вентиляторный блок	2	
		18		Фильтр пылезащитный	2	
		19		Устройство мониторинга NetPing	1	
		20		Датчик наличия электропитания NetPing	1	
		21		Датчик открытия	2	
		22		Светильник	2	
		23		Замок	2	
		24*		Кабельный ввод PG 11	4	
		25*		Кабельный ввод PG 21	4	
		26*		Кабельный ввод PG 25	4	

* входит в комплект поставки (устанавливается заказчиком)

					ТША319.А-ПНВ241223		
Изм.	Лист	№ докум.	Подп.	Дата			
Разраб.		Плеханова					
Пров.		Четвериков					
Н. контр.		Лемещук					
Утв.		Гречникова					
					Термошкаф всепогодный Перечень оборудования		
					-	К	-
					1	1	1
					ООО "АМАДОН"		



- 1. * Установка оборудования производится заказчиком
- 2. * Блок вентиляторов "M1" переключен в режим "ON"

					ТША319.А-ПНВ241223 ЭС			
Изм.	Лист	№ докум.	Подпись	Дата	Схема электрическая принципиальная	Лит.	Масса	Масштаб
Разраб.	Усманов					- К -	-	-
Провер.	Четвериков					Лист	Листов	
Т. контр.	Четвериков							
Н. контр.	Лемещук							
Утверд.	Гречникова							
						ООО "АМАДОН"		

