

ТША140-1ExdIIВТ3GbX-32.48.25-ST

Перв. примен.

Справ. №

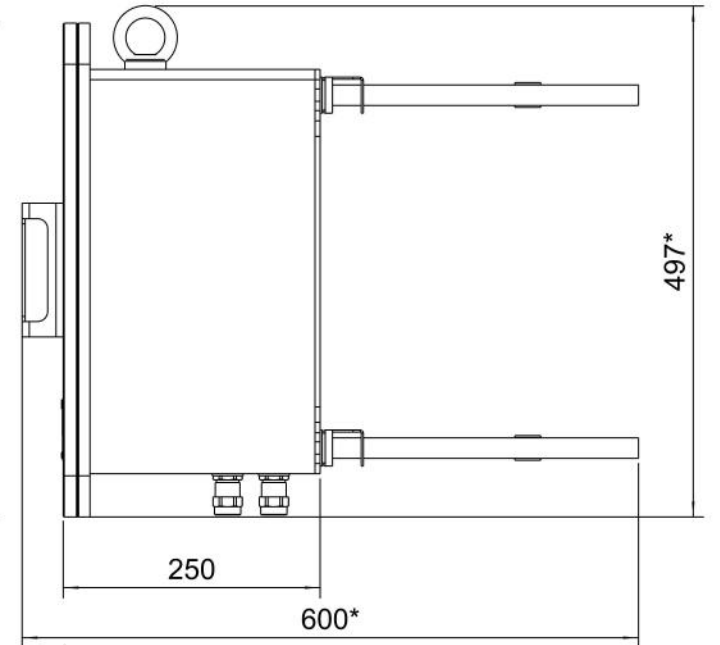
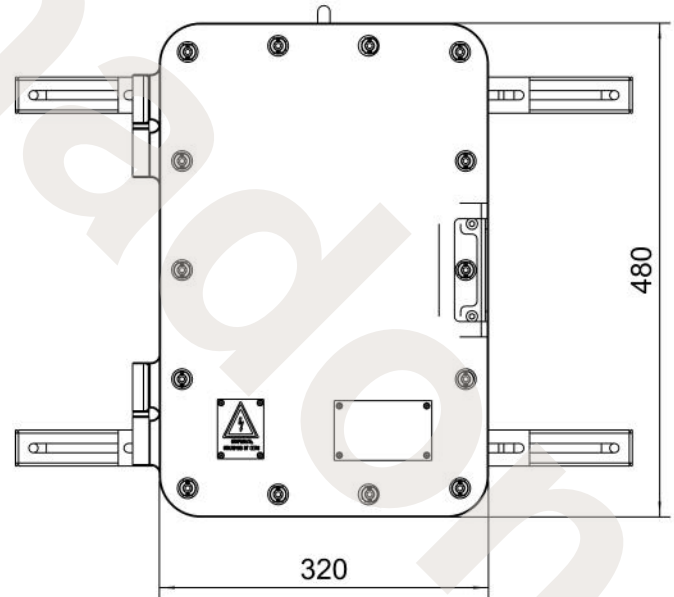
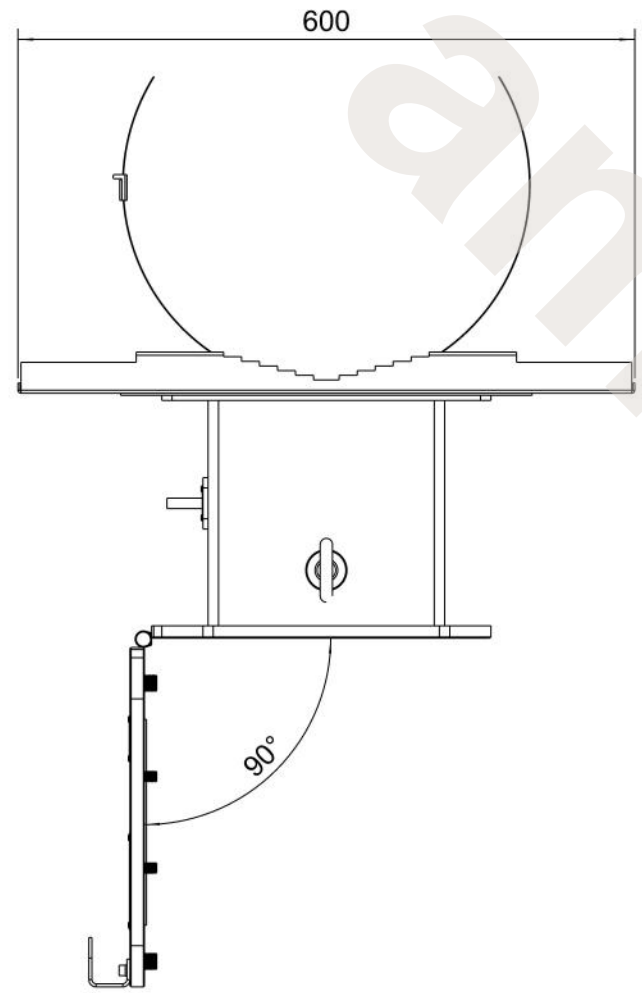
Подп. и дата

Инд. № дубл.

Взам. инд. №

Подп. и дата

Инд. № подл.



Счет 532

*\*Размеры для справок  
Габаритные размеры упаковки  
считать равными ШхВхГ (360х500х270)*

					ТША140-1ExdIIВТ3GbX-32.48.25-ST ГЧ			
Изм.	Лист	№ докум.	Подп.	Дата	Термошкаф всепогодный Габаритный чертёж	Лит.	Масса	Масштаб
Разраб.	Назарова					- К -		1:7
Проб.	Четвериков					Лист:		Листов:
Т. контр.	Четвериков							
Н. контр.	Лемещук							
Утв.	Гречникова							
						000 "АМАДОН"		

Копировал

Формат А3

ТША140-1ExdIIBT3GbX-32.48.25-ST

Перв. примен.

Справ. №

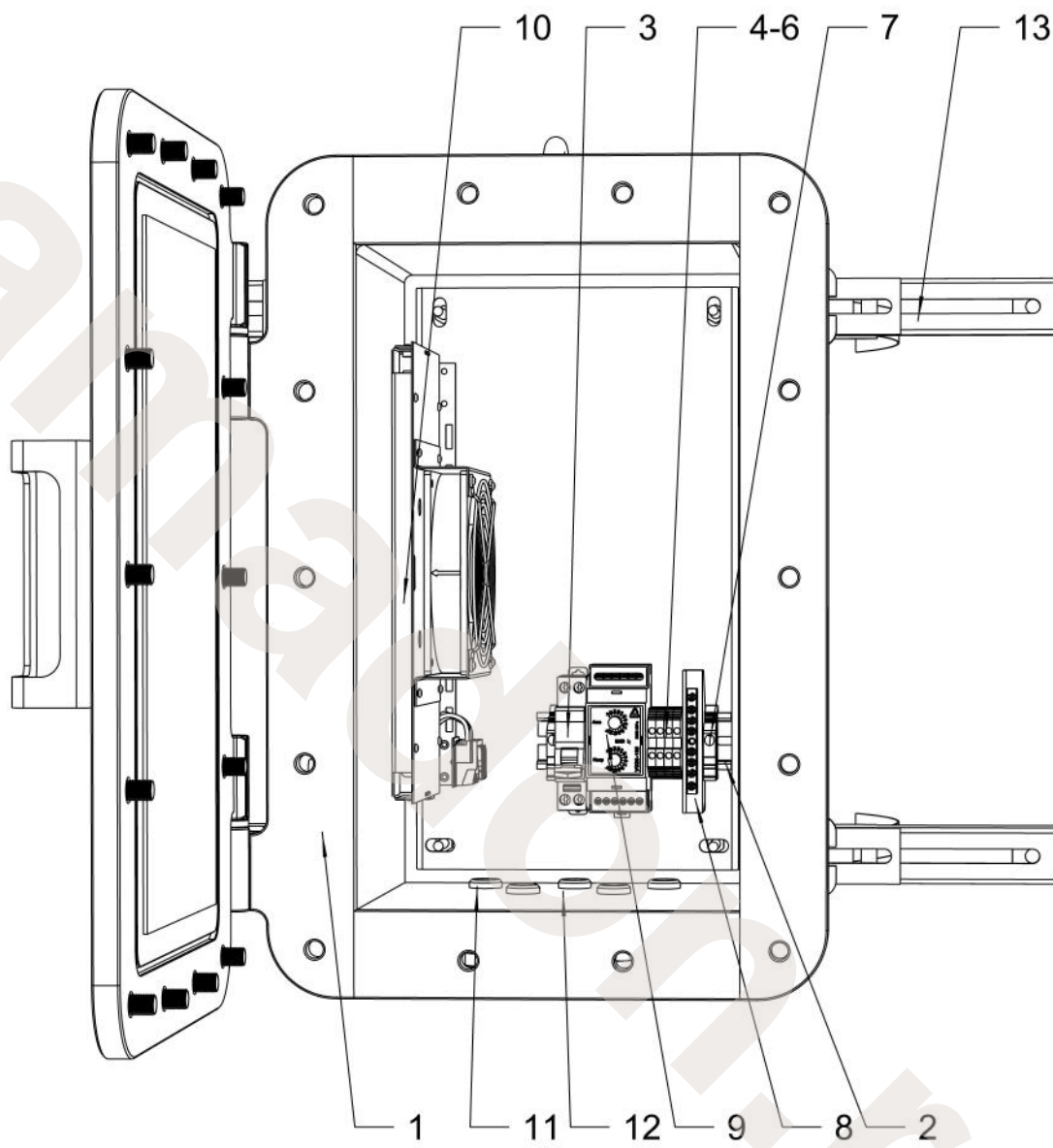
Подп. и дата

Инв. № дубл.

Взам. инв. №

Подп. и дата

Инв. № подл.



Счет 532

ТША140-1ExdIIBT3GbX-32.48.25-ST CO

Изм.	Лист	№ докум.	Подп.	Дата
Разраб.		Назарова		
Проб.		Четвериков		
Т. контр.		Четвериков		
Н. контр.		Лемещук		
Утв.		Гречникова		

Термошкаф всепогодный  
Схема расположения оборудования

Лит.	Масса	Масштаб
- К -		1:5
Лист:	Листов:	

ООО "АМАДОН"



Перв. примен.

Справ. №

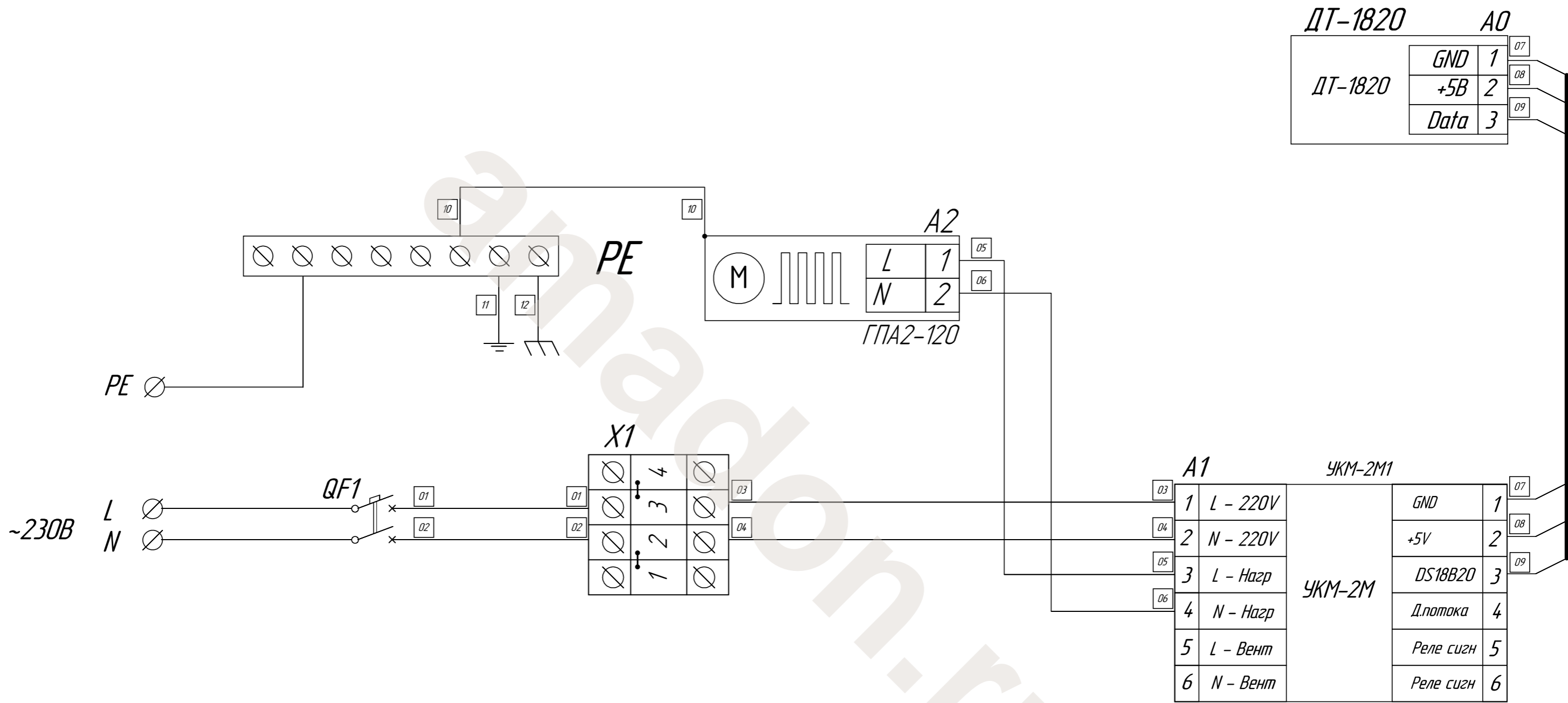
Подп. и дата

Инд. № дудл.

Взам. инв. №

Подп. и дата

Инд. № подл.



DT-1820	GND	1	07
	+5B	2	08
	Data	3	09

A1		УКМ-2М	УКМ-2М1	
1	L - 220V		GND	1
2	N - 220V		+5V	2
3	L - Нагр		DS18B20	3
4	N - Нагр		Д.потока	4
5	L - Вент		Реле сигн	5
6	N - Вент	Реле сигн	6	

					ТША140-1ExdIIBT3GbX-32.48.25-ST ЭС			
Изм.	Лист	№ докум.	Подпись	Дата	Схема электрическая принципиальная	Лит.	Масса	Масштаб
Разраб.	Усманов					- К -	-	-
Провер.	Четвериков					Лист / Листов		
Т. контр.	Четвериков							
Н. контр.	Лемещук							
Утверд.	Гречникова							