

ТША140-1ExdIIBT5Gb-45.50.20-ST

Перв. примен.

Справ. №

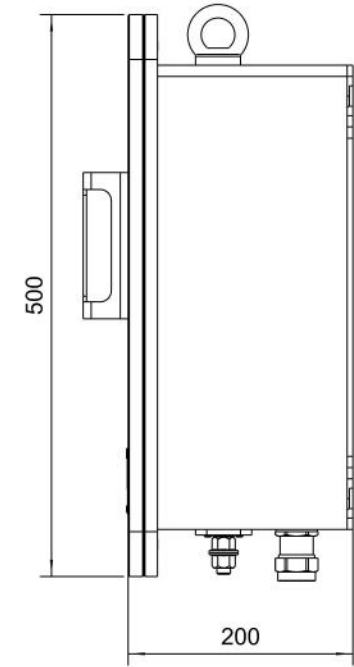
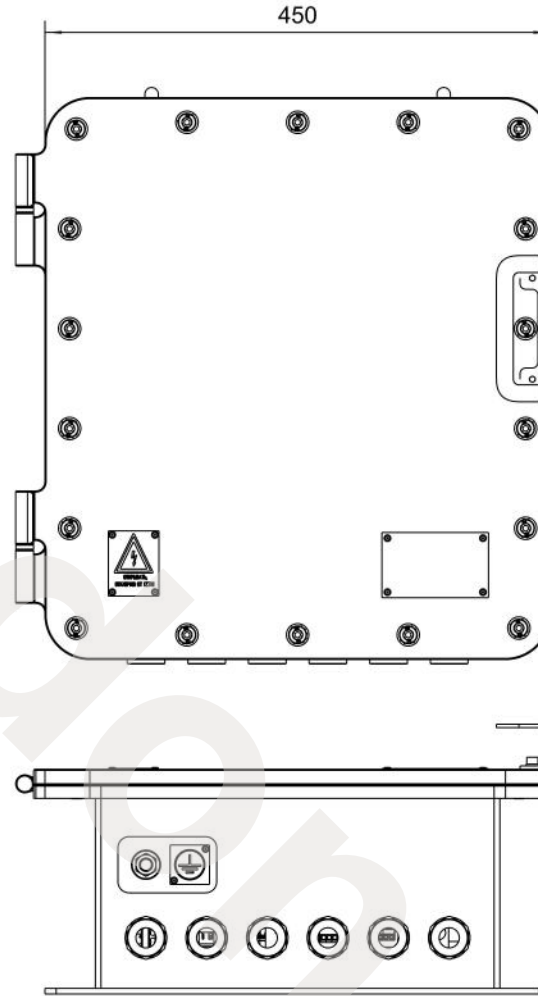
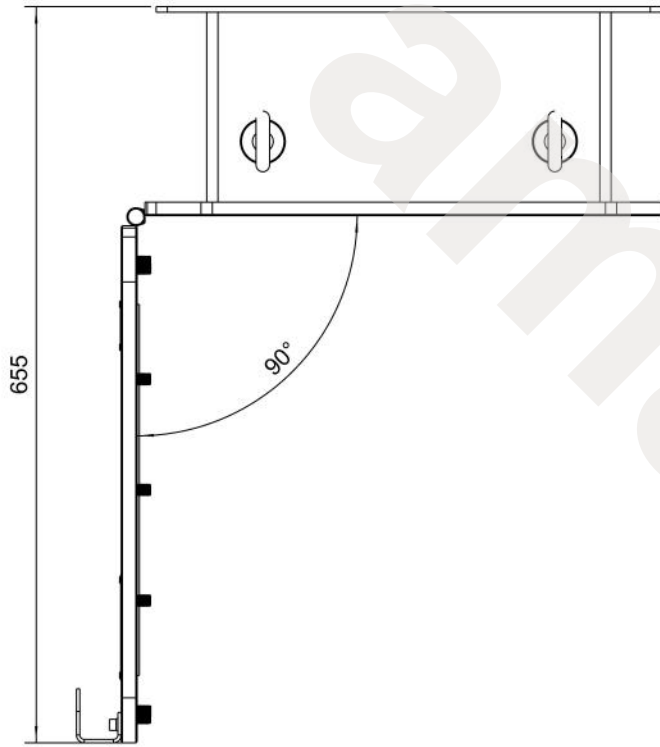
Подп. и дата

Инд. № дубл.

Взам. инв. №

Подп. и дата

Инд. № подл.



*\*Размеры для справок  
Габаритные размеры упаковки  
считать равными ШхВхГ (470х520х220)*

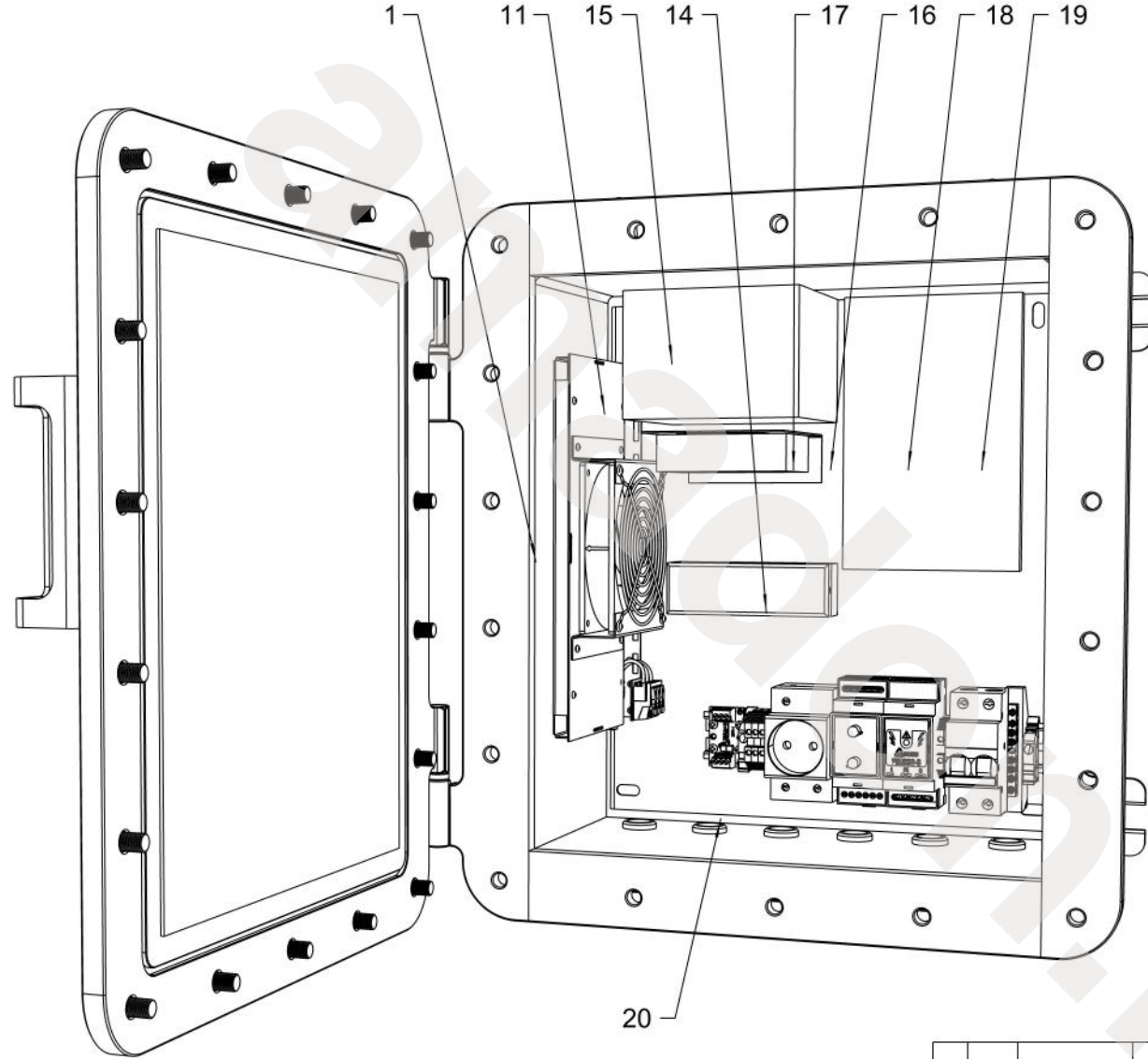
Счет 135

					ТША140-1ExdIIBT5Gb-45.50.20-ST ГЧ			
Изм.	Лист	№ докум.	Подп.	Дата	Термошкаф взрывозащищенный Габаритный чертёж	Лит.	Масса	Масштаб
Разраб.	Назарова					- К -		1:7
Проб.	Четвериков					Лист:	Листов:	
Т. контр.	Четвериков							
Н. контр.	Лемещук							
Утв.	Гречникова							

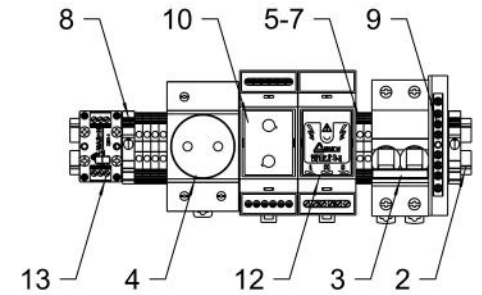
Копировал

Формат А3

ООО "АМАДОН"



Расположение оборудования на DIN-рейке  
М 1:3



Счет 135

					ТША140-1ЕхdIIВТ5Gb-45.50.20-ST С0			
Изм./Лист	№ докум.	Подп.	Дата		Термошкаф взрывозащищенный Схема расположения оборудования	Лит.	Масса	Масштаб
Разраб.	Назарова					- К -		1:5
Проб.	Четвериков					Лист:	Листов:	
Т. контр.	Четвериков							
Н. контр.	Лемещук							
Утв.	Гречникова							

ООО "АМАДОН"

Формат	Зона	Поз.	Обозначение	Наименование	Кол.	Примечание
				<u>Документация</u>		
A3			TША140-1ExdIIBT5Gb-45.50.20-ST ЭС	Схема электрическая принципиальная	1	
A3			TША140-1ExdIIBT5Gb-45.50.20-ST ГЧ	Габаритный чертеж	1	
A3			TША140-1ExdIIBT5Gb-45.50.20-ST СО	Схема расположения оборудования	1	
				<u>Детали</u>		
		1		Шкаф взрывозащищенный	1	450x500x200мм
		2		Монтажный рельс (DIN-рейка) 35x7,5x2000	0,2	м.
		3		Автоматический выключатель ВКН 2P C10A	1	
		4		Розетка РАр10-3-0П Shuko	1	
		5		Клеммник на DIN-рейку 2,5 мм.кв. серый	3	
		6		Клеммник на DIN-рейку 2,5 мм.кв. синий	3	
		7		Концевой сегмент на клеммники AVK(2,5-10)	3	
		8		Упор на DIN-рейку MR32, MR35 серый	2	
		9		Шина нулевая 8/1	1	
		10		Устройство контроля микроклимата УКМ-2М1	1	
		11		Нагреватель с вентилятором ГПА 120 Вт	1	
		12		Устройство защиты линий питания 230 В	1	
		13		Устройство защиты линий питания 24 В	1	
		14		Блок зажимов	1	
		15		Трансформатор	1	
		16		КОБ-1	1	
		17		Медиаконвертер	1	
		18		Сплэйс-кассета НИКОМАХ	1	
		19		Крышка для сплэйс кассеты НИКОМАХ	1	
		20		Кабельный ввод M25	6	

\* входит в комплект поставки (устанавливается заказчиком)

					<b>TША140-1ExdIIBT5Gb-45.50.20-ST</b>		
Изм.	Лист	№ докум.	Подп.	Дата			
Разраб.		Назарова					
Пров.		Четвериков					
Н. контр.		Лемещук					
Утв.		Гречникова					
					Термошкаф всепогодный Перечень оборудования		
					-   К   -	Лист	Листов
					1	1	
					ООО "АМАДОН"		

