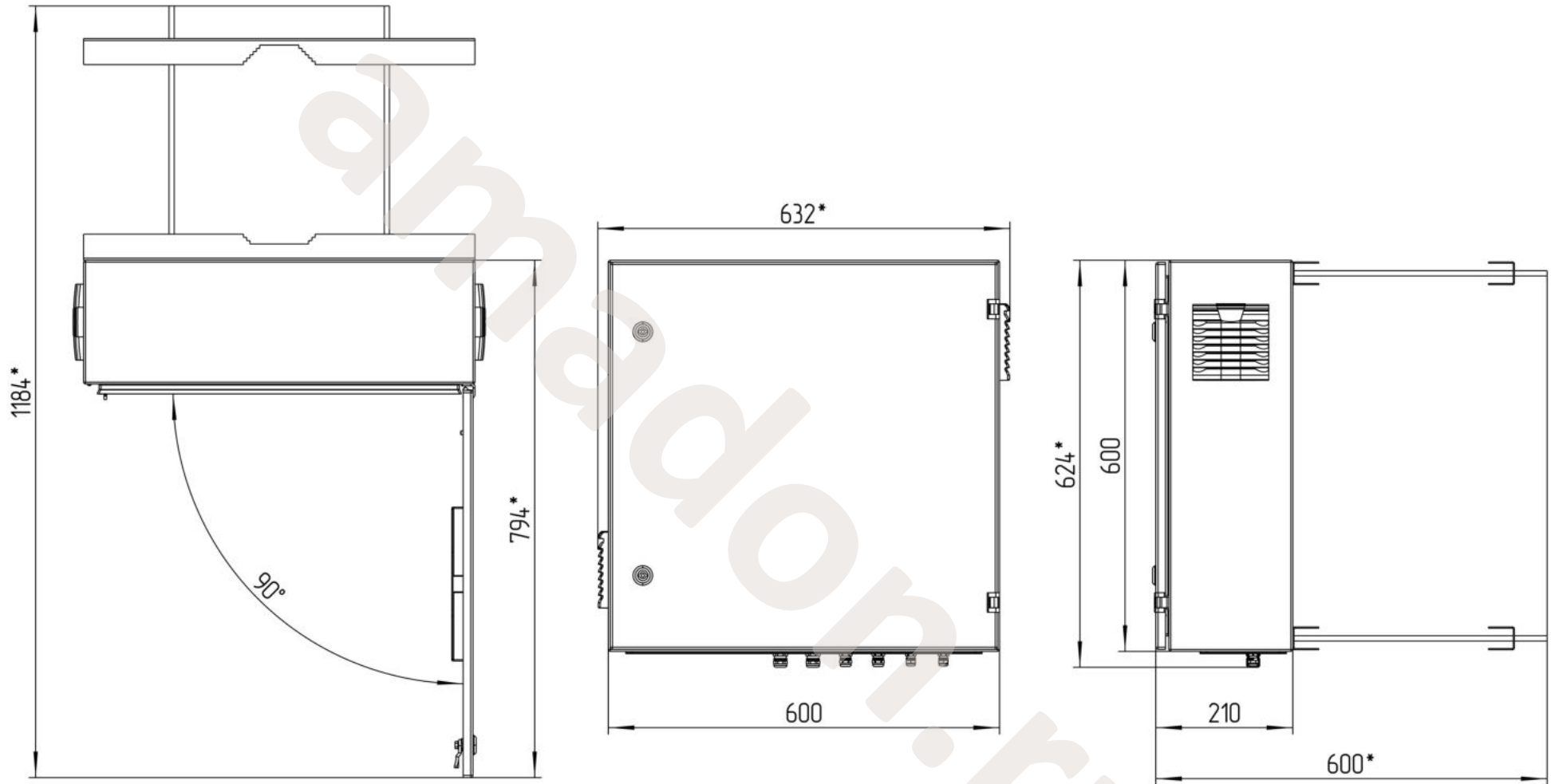


ТША131-ПНВ315223 согласно 01

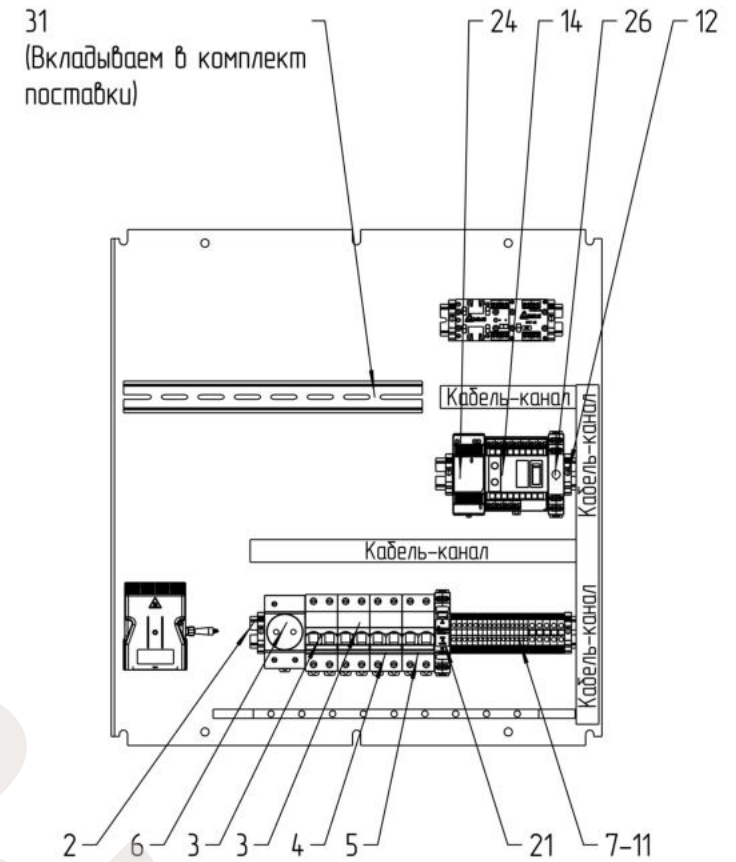
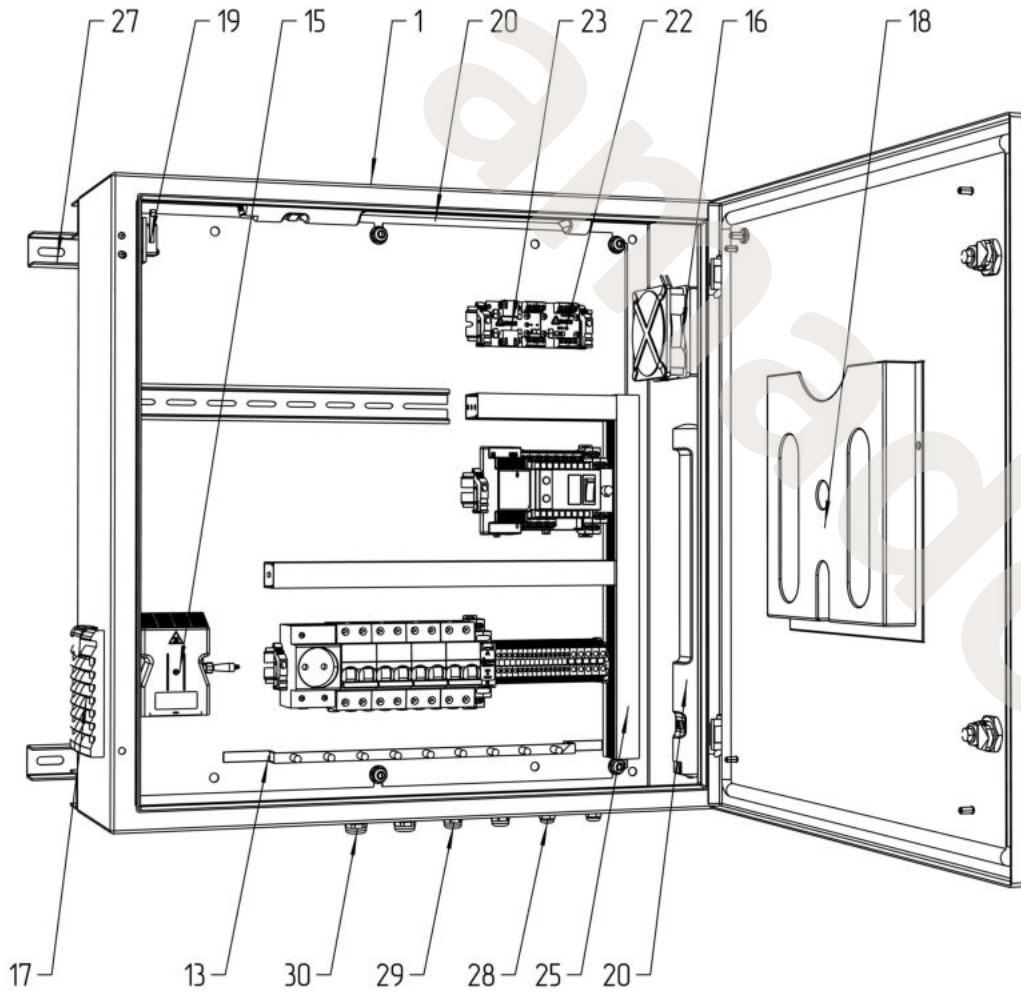


Счет 1494.1

*Размеры для справок
Габаритные размеры упаковки
считать равными ШхВхГ (655х620х230)

					ТША131-ПНВ315223 согласно Г.1.0000.23020-ТПК_ГТП-501.014-ЭХЗ.1.0/1-1 ГЧ				
Изм.	Лист	№ докум.	Подп.	Дата	Термошкаф всепогодный Габаритный чертёж	Лит.	Масса	Масштаб	
Разраб.		Плеханова				-	К	-	1:7
Проб.		Четвериков				Лист: / Листов:			
Т. контр.		Четвериков			000 "АМАДОН"				
Н. контр.		Лемещук			Копировал				
Утв.		Гречникова			Формат А3				

Расположение оборудования на DIN-рейке
М 1:3



Счет 1494.1

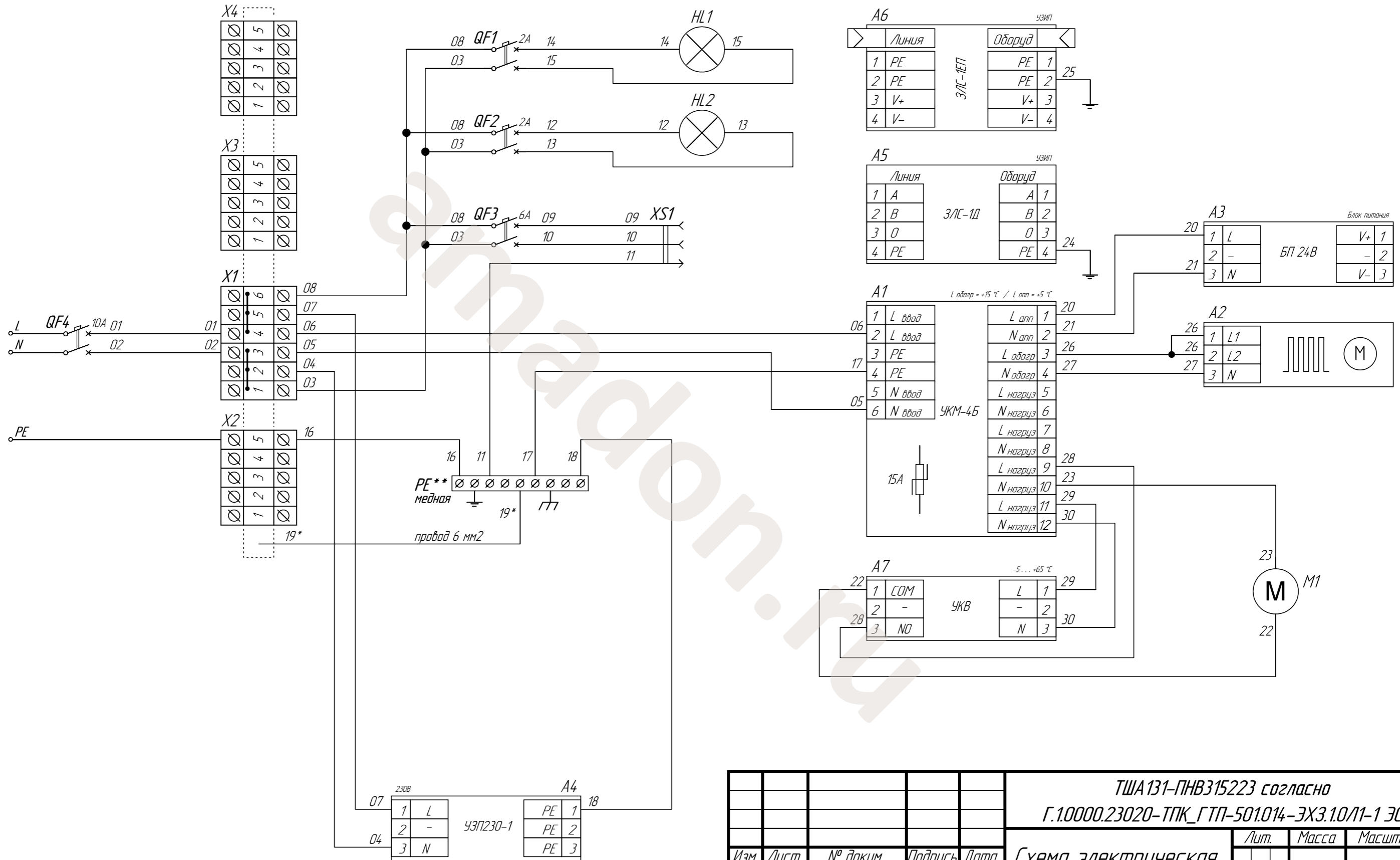
					ТША131-ПНВ315223 согласно			
					Г.1.0000.23020-ТПК_ГТП-501.014-ЭХ3.1.0/1-1 СО			
Изм.	Лист	№ докум.	Подп.	Дата	Термошкаф всепогодный	Лит.	Масса	Масштаб
Разраб.	Плеханова					- К -		1:5
Проб.	Четвериков					Лист: / Листов:		
Т. контр.	Четвериков				000 "АМАДОН"			
Н. контр.	Лемещук							
Утв.	Гречникова							

Формат	Зона	Поз.	Обозначение	Наименование	Кол.	Примечание
				<u>Документация</u>		
A3			ТША131-ПНВ315223 согласно ЭС	Схема электрическая принципиальная	1	
A3			ТША131-ПНВ315223 согласно ГЧ	Габаритный чертеж	1	
A3			ТША131-ПНВ315223 согласно СО	Схема расположения оборудования	1	
				<u>Детали</u>		
		1		Шкаф всепогодный	1	600x600x210мм
		2		Монтажный рельс (DIN-рейка) 35x7,5x2000	0.7	м.
		3		Автоматический выключатель 2P C2A	2	
		4		Автоматический выключатель 2P C6A	1	
		5		Автоматический выключатель 2P C10A	1	
		6		Розетка РАр10-3-0П Shuko	1	
		7		Клеммник на DIN-рейку 2,5 мм.кв. серый	8	
		8		Клеммник на DIN-рейку 2,5 мм.кв. синий	3	
		9		Клеммник на DIN-рейку 4 мм.кв. земля	5	
		10		Клеммник на DIN-рейку 6 мм.кв. серый	5	
		11		Концевой сегмент на клеммники AVK(2,5-10)	4	
		12		Упор на DIN-рейку MR32, MR35 серый	6	
		13		Шина РЕ земля на 9 присоединений медь 200А	1	
		14		Электронный термостат, УKM-4Б	1	
		15		Нагреватель с вентилятором 300 Вт	1	
		16		Вентиляция, 16 м3/ч	1	
		17		Вентиляционная решетка	2	
		18		Карман для документации	1	
		19		Датчик открытия	1	
		20		Светильник	2	
		21		Устройство защиты линий питания 230В, УЗП230-1	1	
		22		Устройство защиты линий связи RS-485, ЗЛС-1Д	1	
		23		Устройство защиты линий связи Ethernet, ЗЛС-1ЕП-12	1	
		24		Блок питания, 24В 1.5А	1	
		25		Кабель-канал	0.9	м.
		26		Устройство контроля вентиляции	1	
		27*		Крепление на опору	1	
		28*		Кабельный ввод PG 7	2	
		29*		Кабельный ввод PG 9	2	
		30*		Кабельный ввод PG 11	2	
		31*		Монтажный рельс (DIN-рейка) 35x7,5x2000	0.3	м.

* входит в комплект поставки (устанавливается заказчиком)

					ТША131-ПНВ315223 согласно		
					Г.1.0000.23020-ТПК_ГТП-501.014-ЭХ3.1.0/1-1		
Изм.	Лист	№ докум.	Подп.	Дата	Термошкаф всепогодный Перечень оборудования		
Разраб.		Плеханова					
Пров.		Четвериков					
Н. контр.		Лемещук					
Утв.		Гречникова			000 "АМАДОН"		

	Лист	Листов
- К -	1	1



* Заземлить DIN-рейку проводом 6 мм² на шину заземления.

** В комплекте добавить: 8 шайб М6 и 4 гайки М6.

					ТША131-ПНВ315223 согласно Г.1.0000.23020-ТПК_ГТП-501.014-ЭХЗ.1.0/11-1 ЭС			
Изм.	Лист	№ докум.	Подпись	Дата	Схема электрическая принципиальная	Лит.	Масса	Масштаб
Разраб.	Усманов					- К -	-	-
Провер.	Четвериков					Лист	Листов	
Т. контр.	Четвериков							
Н. контр.	Лемещук				ООО "АМАДОН"			
Утверд.	Гречникова							