

ХРАНЕНИЕ И ТРАНСПОРТИРОВКА

Транспортировка производится в заводской упаковке. Избегайте ударов, толчков и бросков.
Хранить при относительной влажности до 80% (при 25°C), температуре от -50 до +45°C (для исполнения У1) или от -60 до +45°C (для исполнения УХ/Л1) в проветриваемом помещении. Место для хранения не должно содержать кислот, щелочей или других агрессивных материалов. Долгосрочное хранение (свыше 6 месяцев) должно осуществляться в заводской упаковке.

ГАРАНТИЙНЫЕ ОБЯЗАТЕЛЬСТВА

Аппарат соответствует утвержденному образцу и удовлетворяет требованиям стандарта. Гарантийный срок на нагреватель исчисляется в течение 12 месяцев с момента продажи. Без предъявления гарантийного талона, а также при наличии механических повреждений прибора претензии к качеству работы аппарата не принимаются и гарантийный ремонт не производится.

ОБРАТНАЯ СВЯЗЬ

Адрес офиса 125476, Россия, г. Москва,
ул. Василия Петушкова д. 3, оф. 401

Телефон +7-495-221-64-57

Телефон технической поддержки +7-495-363-31-71

Web-сайты amadon.ru
termashkaf.com

ГАРАНТИЙНЫЙ ТАЛОН

ДАТА ВЫПУСКА

ПРЕДПРИЯТИЕ – ИЗГОТОВИТЕЛЬ

ТОРГУЮЩАЯ ОРГАНИЗАЦИЯ

Общество с ограниченной ответственностью

«АМАДОН»



ПАСПОРТ И РУКОВОДСТВО ПО ЭКСПЛУАТАЦИИ

КНА-Х РЭ\ПС

г. Москва

ВНИМАНИЕ!

При получении прибора удостоверьтесь в отсутствии повреждений упаковки. Проверьте наличие печатей на отведенных полях гарантийного талона. Помните, что при отсутствии гарантийного талона вы лишаетесь права на гарантийный ремонт. Проверьте комплектность прибора.

После транспортировки прибора в зимних условиях надо дать ему прогреться до комнатной температуры в течение 3 часов. Перед подключением убедитесь в правильности соединений согласно схеме и в отсутствии повреждений подключаемых кабелей. Все коммутации производятся только при отключенном оборудовании. Напряжение и ток эксплуатации цепей прибора не должны превышать заявленных в технических характеристиках. Следите также указанные в характеристиках температуру и влажность для хранения и использования прибора.

КРАТКОЕ ОПИСАНИЕ

Прибор соответствует ТУ 28.21-013-09245269-2017 и предназначен для обогрева различных по объему, утепленных шкафов. Прибор выполнен в корпусе из алюминиевого анодированного профиля с размещенным внутри элементом обогревателя.

Крепление прибора к DIN-рейке осуществляется при помощи специального держателя в таком положении, чтобы обеспечить конвекцию воздуха (т.е. движение подогретого воздуха вверх). Благодаря эффекту конвекции достигается постепенное перемешивание холодного и горячего воздуха, влекущее за собой постепенный его прогрев.

Нагревательный элемент термисторного типа является саморегулирующимся, т.е. температура поверхности нагревателя стабилизируется на определенном значении. При необходимости, нагреватель можно использовать совместно с термостатами или электронными системами управления климатом, а также в составе секций из нескольких нагревателей для уменьшения времени прогрева.

Лист

КНА-Х РЭ\ПС

4

Изм Лист № докум Подп Дата

КОМПЛЕКТНОСТЬ

Нагреватель КНА
 Руководство по эксплуатации с гарантийным талоном
 Упаковочная тара

1 шт.
 1 шт.
 1 шт.

ОСНОВНЫЕ ТЕХНИЧЕСКИЕ ХАРАКТЕРИСТИКИ

Номинальное рабочее напряжение, В 110-230
 Мощность обогревателя, Вт* 30-150
 Тип нагревательного элемента РТС
 Диапазон рабочих температур, °С -40...+75
 Класс защиты IP20

Название нагревателя	Габариты, мм	Пусковой ток, А	Температура поверхности, °С
КНА-30	65x80x23	1,3	135
КНА-50	65x80x23	1,3	137
КНА-75	65x120x23	1,4	151
КНА-100	65x150x23	3	163
КНА-150	65x175x23	3,15	192

* в зависимости от модификации

КНА - X
 где «X» - мощность обогревателя

ВАЖНО!

Настоятельно рекомендуется размещать нагреватель таким образом, чтобы он находился на удалении от приборов, чувствительных к нагреву, а также от легкоплавких материалов (например, пластика).

Минимальные расстояния для монтажа: над нагревателем не менее 100-120 мм, по остальным граням нагревателя не менее 40 мм.

Рекомендуется регулярно очищать ребра корпуса от пыли.

Корпус нагревателя в обязательном порядке необходимо заземлять!

Мощность обогрева указывается на корпусе нагревателя.

Клемма питания может быть заменена производителем на наконечник типа НШВИ.

DIN-рейка, на которую устанавливается прибор, должна быть заземлена!

ВНЕШНИЙ ВИД И ГАБАРИТНЫЕ РАЗМЕРЫ

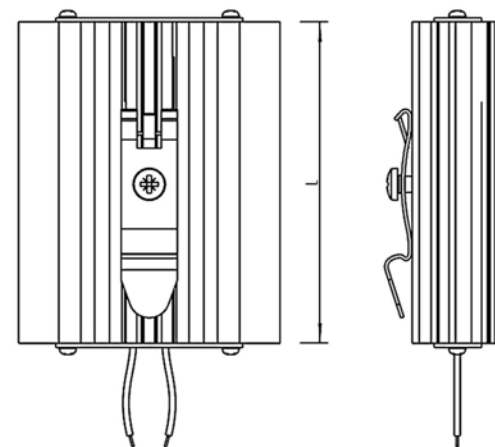
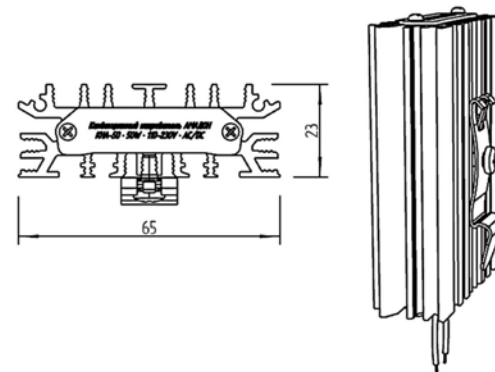
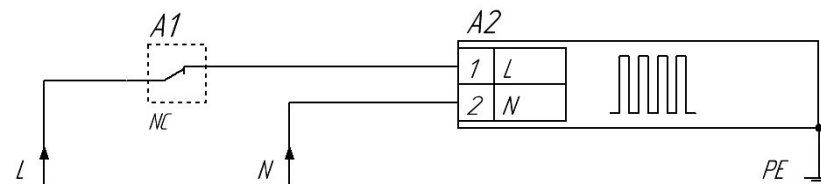


СХЕМА ПОДКЛЮЧЕНИЯ НАГРЕВАТЕЛЯ



КНА-Х РЭ\ПС

ПАСПОРТ

Литера	Масса	Масштаб
- К -		
Лист 2		Листов 4

ООО «АМАДОН»

КНА-Х РЭ\ПС

Лист
3