

# Универсальное устройство питания серии УКМ-4Б

Паспорт изделия



## Внимание!

При получении прибора удостоверьтесь в отсутствии повреждений упаковки. Проверьте наличие печатей на отведённых полях гарантийного талона. Помните, что при отсутствии гарантийного талона вы лишаетесь права на гарантийный ремонт. Проверьте комплектность прибора.

После транспортировки прибора в зимних условиях надо дать ему прогреться до комнатной температуры в течение 3 часов. Перед подключением убедитесь в правильности соединений согласно схеме и в отсутствии повреждений подключаемых кабелей. Все коммутации производятся только при отключенном оборудовании. Напряжение и ток эксплуатации цепей прибора не должны превышать заявленных в технических характеристиках. Соблюдайте также указанные в характеристиках температуру и влажность для хранения и использования прибора.

## Комплектность

- |  |       |
|--|-------|
| 1. Универсальное устройство питания УКМ-4Б           | 1 шт. |
| 2. Руководство по эксплуатации с гарантийным талоном | 1 шт. |
| 3. Упаковочная коробка                               | 1 шт. |

## Краткое описание

Прибор соответствует ТУ 27.12.23-012-09245269-2017 и предназначен для коммутации линии питания 230В внутри шкафа, а также защиты подключаемых устройств (нагрузки) от наводок индустриального и природного характера. Прибор имеет ударопрочный пластиковый корпус с креплением к DIN-рейке. УКМ-4Б занимает ширину четырёх стандартных модулей. Устройство подключается непосредственно к вводу питания в шкаф. Выходы представлены 4 защищёнными линиями питания (УЗИП и автоматический выключатель с тепловым расцепителем током 15А). Устройство оснащено: двухканальным встроенным электронным термостатом с фиксированными значениями температуры (уставками) для управления системами обогрева и включения аппаратуры при плюсовой температуре шкафа (15 градусов и 5 градусов соответственно), автоматическим защитным выключателем с лампой наличия питания и сервисной розеткой, которая работает даже при отключенном питании. Общий ток климатической системы и защищённых каналов нагрузки должен составлять не более 10А (2300 Вт).

Сервисная розетка позволяет обслуживать шкаф при отключенном выключателе питания. Максимальный ток подключаемого к ней оборудования – 1А.

Вводные клеммы двойные, что позволяет коммутировать питание на другие цепи.

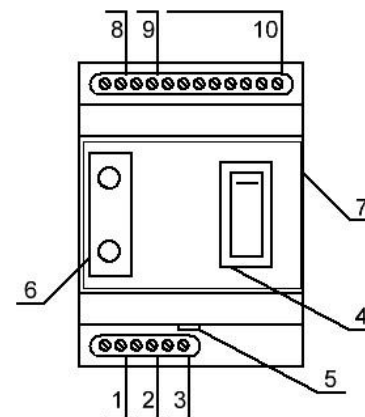


Рис. 1. Вид сверху. 1. Клеммы подключения нейтрали. 2. Клеммы подключения заземления. 3. Клеммы подключения фазного провода. 4. Автоматический выключатель 15А с лампой. 5. Замок крышки клемм. 6. Сервисная розетка. 7. Корпус прибора. 8. Клеммы подключения аппаратуры. 9. Клеммы подключения обогрева. 10. Клеммы подключения нагрузки.

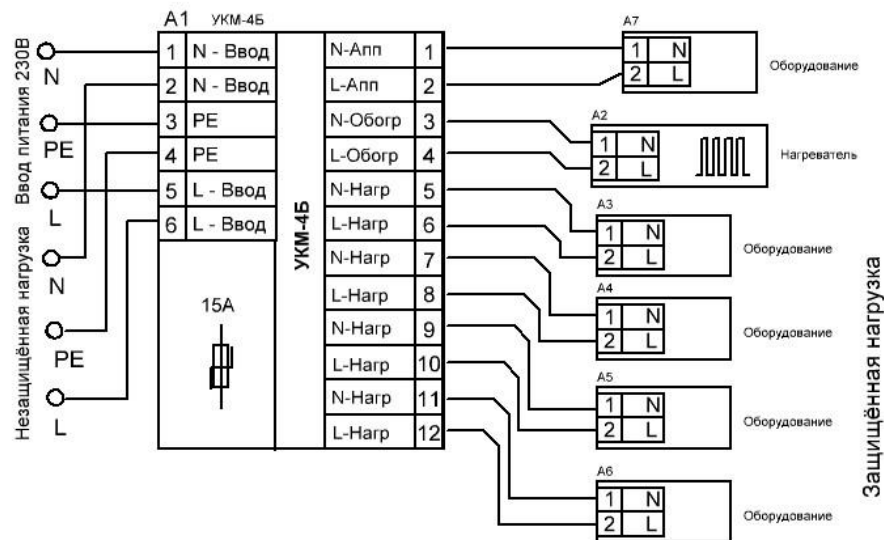


Рис. 2. Типовая схема подключения.

## Основные технические характеристики

• Диапазон рабочих напряжений, В	127-230
• Максимальное длительное напряжение, В	270
• Суммарный ток нагрузки (вкл. микроклимат), А, не более	10
• Ток срабатывания защиты ( $t < 1с$ ), А	15
• Максимальный ток сервисной розетки, А	1
• Количество защищаемых линий	4
• Температура включения аппаратуры, °С	5±3
• Температура включения обогрева, °С	15±4
• Максимальный ток каналов термостата, А	4
• Класс защитного устройства	III
• Защищаемые линии	L+N
• Тип защиты от перенапряжений	Варистор
• Максимальное сечение зажимаемого провода, мм <sup>2</sup>	2,5
• Габаритные размеры, мм	70*68*90
• Диапазон рабочих температур, С°	-40..+55

## Работа защиты и термостатов

При достижении суммы температуры уставки и четырех градусов происходит переключение релейного выхода канала термостата. Логика работы каналов следующая: канал К1 при превышении уставки температуры (+15) отключается, а канал К2 (при +5) – включается. Такой разброс момента включения и отключения нужен для того, чтобы поддерживать среднюю температуру и уменьшить частоту коммутации нагрузок, тем самым увеличивая ресурс прибора и климатических установок.

При сильном перенапряжении возможен выход варисторного блока из строя, что сопровождается сильным хлопком, стойким запахом гари и возможным повреждением корпуса варистора. В таком случае рекомендуется заменить прибор или отдать на ремонт на предприятие-изготовитель.

**ВНИМАНИЕ! В УСТРОЙСТВЕ ПРИСУТСТВУЕТ ВЫСОКОЕ НАПРЯЖЕНИЕ! ЗАПРЕЩАЕТСЯ ЭКСПЛУАТАЦИЯ С ПОВРЕЖДЕННЫМ КОРПУСОМ, ОРГАНАМИ УПРАВЛЕНИЯ ИЛИ КАБЕЛЯМИ (ВКЛЮЧАЯ КАБЕЛИ ДАТЧИКОВ И ЦЕПИ УПРАВЛЕНИЯ)!**

**ПОДКЛЮЧАЙТЕ НАГРУЗКУ К КАНАЛАМ ТЕРМОСТАТА ЧЕРЕЗ ПРОМЕЖУТОЧНЫЕ РЕЛЕ.**



Ссылка на руководство по эксплуатации доступна по QR-коду. Настоятельно рекомендуется ознакомиться перед пуском термостата.

## Гарантийные обязательства

Аппарат соответствует утвержденному образцу и удовлетворяет требованиям стандарта. Гарантийный срок на универсальное устройство исчисляется в течение 12 месяцев с момента продажи. Без предъявления гарантийного талона, а также при наличии механических повреждений прибора претензии к качеству работы аппарата не принимаются и гарантийный ремонт не производится.

## Гарантийный талон



Универсальное устройство питания серии УKM-4Б

Серийный номер \_\_\_\_\_ Дата выпуска \_\_\_\_\_

Адрес для предъявления претензий по качеству:

125476, Россия, Москва, ул. Василия Петушкова, дом 3, стр 1, помещение 5

Телефоны для связи:

+7-495-363-31-71

+7-495-221-64-57

E-mail: [amadon@amadon.ru](mailto:amadon@amadon.ru)

Веб-сайт: [www.amadon.ru](http://www.amadon.ru)

Представитель  
предприятия-изготовителя

Отметка  
торгующей организации